



SVENSKA

INSTALLATION-/BRUKSANVISNING

ENGLISH

INSTALLATION/USER GUIDE

DEUTSCH

INSTALLATIONS-/BEDIENUNGSANLEITUNG

FRANÇAIS

INSTALLATION/MODE D'EMPLOI

РУССКИЙ

РУКОВОДСТВО ПО УСТАНОВКЕ/ЭКСПЛУАТАЦИИ

POLSKI

INSTRUKCJA INSTALACJI/OBSŁUGI

NEDERLANDS

INSTALLATIE-/GEBRUIKERSHANDLEIDING

INSTALLATION TYLARIUM

Denna anvisning läses tillsammans med monteringsanvisning som medföljer bastuaggregat resp. ånggenerator.

Delar

Kontrollera att följande delar finns med i emballaget:

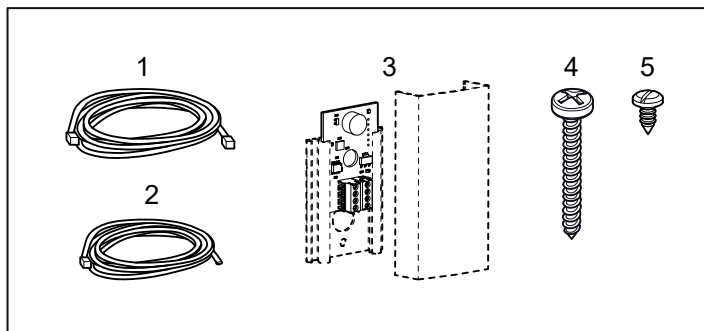


Fig 1: Delar som medföljer Tylarium Elite

1. Synkkabel, RJ10 2P4C, kabellängd 3m x 1 st
2. Kabel mellan aggregat och fukt- och temp sensor, RJ10 4P4C, kabellängd 4 m x 1 st (värmebeständig)
3. Fukt- och temp sensor (Sensorkåpa - medföljer bastuaggregat / reläbox)
4. Skruv B6x32 x 2 st
5. Skruv B4x6,5 x2 st

Kontakta återförsäljare om någon del saknas.

INSTALLATION TYLARIUM

Denna anvisning läses tillsammans med monteringsanvisning som medföljer bastuaggregat resp. ånggenerator.

Bild A, M – TYLARIUM.

(Bastuaggregat typ Sense Commercial 10-16-20 och ånggenerator typ Commercial).

1 = bastuaggregat. 2 = fukt och temperatursensor. 3 = manöverpanel Elite. 4 = eventuell extern on/off-brytare. 5 = el-central. 6 = reläbox Commercial. 7 = ånggenerator.

Bild B, N – TYLARIUM.

(Bastuaggregat typ Sense Commercial 6-8 och ånggenerator typ Home).

1 = bastuaggregat. 2 = fukt och temperatursensor. 3 = manöverpanel Elite. 4 = eventuell extern on/off-brytare. 5 = el-central. 6 = reläbox Commercial Lite. 7 = ånggenerator.

Bild C, O – TYLARIUM.

(Bastuaggregat typ Sense Expression 10 och ånggenerator typ Commercial).

1 = bastuaggregat. 2 = fukt och temperatursensor. 3 = manöverpanel Elite. 4 = eventuell extern on/off-brytare. 5 = el-central. 6 = reläbox Commercial. 7 = ånggenerator.

Bild D, P – TYLARIUM.

(Bastuaggregat typ Sense Elite 6-8 och ånggenerator typ Home).

1 = bastuaggregat. 2 = fukt och temperatursensor. 3 = manöverpanel Elite. 4 = eventuell extern on/off-brytare. 5 = el-central. 7 = ånggenerator.

Bild E, G, H, I, K – kopplingsschema (se även tabell 1).

(Bastuaggregat typ Sense Commercial/Expression och ånggenerator typ Steam Commercial/Steam Home med manöverpanel typ Elite).

1 = bastuaggregat. 2 = fukt och temperatursensor. 3 = manöverpanel Elite. 4 = eventuell extern on/off-brytare. 6 = reläbox Commercial/Commercial Lite. 7 = ånggenerator.

Kontrollera på bastuaggregatets och på ånggeneratorns dataskylt att anslutning sker till rätt spänning.

Glöm inte att jorda!

Bild F, J – kopplingsschema (se även tabell 1).

(Bastuaggregat typ Sense Elite och ånggenerator typ Steam Commercial/Steam Home med manöverpanel typ Elite).

1 = bastuaggregat. 2 = fukt och temperatursensor. 3 = manöverpanel Elite. 4 = eventuell extern on/off-brytare. 7 = ånggenerator.

Kontrollera på bastuaggregatets och på ånggeneratorns dataskylt att anslutning sker till rätt spänning.

Glöm inte att jorda!

Reläbox (RB Commercial och RB Commercial Lite)

(Reläbox används ej till Sense Elite aggregat).

Monteras utanför och på obegränsat avstånd från tylariet i ett svalt och ventilerat utrymme. Reläboxen får inte placeras närmare än 1 meter från Elite-panelen.

Placering av termistor, fukt och temperatursensor.

Montera sensorn på väggen se Bild A, B, C, D (ej ovanför bastuaggregatet).

Placera sensorn så, att den varken direkt eller indirekt kan träffas av ångstrålen. Termistorledningen kan förlängas utanför rummet med skärmad svagströmsledning (4-ledare).

Montera sensorn på väggen se Fig 5. Termistorledningen kan även dras igenom väggen, se Fig 6. OBS! *Täta eventuella hål i väggen bakom sensorn.*

Belysning.

Anslut belysningen enligt kopplingschema.

Extern ON/OFF-brytare (tillval, artikelnummer 9090 8047, dörrkontakt krävs för funktion)

Den externa ON/OFF-brytaren placeras på valfri plats utanför bastun, dock inte för långt ifrån bastuaggregatet så att det orsakar spänningsfall i kabel. Spänningsfall påverkar indikationsled för aggregatets status.

För mer information, se instruktioner som medföljer manöverpanelen och externbrytaren.

Dörrkontakt (tillval)

Dörrkontakt är ett krav (endast region EU) för att kunna använda Elite-panelens kalenderfunktion samt fjärrstyra bastun via externbrytare, mobilapplikation eller PC-applikation.

Se instruktioner som medföljer manöverpanelen.

Anslutning till dator eller mobilapp (dörrkontakt krävs för funktion).

Anslutning till dator sker via Elite panelens Wifi funktion och Tylo PC app som finns för nedladdning (www.tylo.com/Elite). Mobilapp finns att ladda ner via Google play och Appstore. För instruktion se manöverpanelens och PC appens manualer.

Bild L - DIP-switch inställningar.

När flera enheter skall kopplas samman skall en av dem ställas in till att vara "Primär" och vara den som styr de andra enheterna. De andra enheterna ställs då in till att vara "Sekundär". Används bastuaggregatet Sense Elite skall det ställas till "Primär" och används en reläbox skall den ställas till "Primär". Ånggeneratorn sätts alltid som sekundär.

Ångmunstycke Tylarium (tillval).

Ångmunstycket används till Sense Commercial 6-8, Sense Elite 6-8 och Expression 10. Om ångmunstycket monteras ovanför aggregat som hänger på väggkonsoler bör röret kapas ca 40mm, se anvisning som medföljer ångmunstycket.

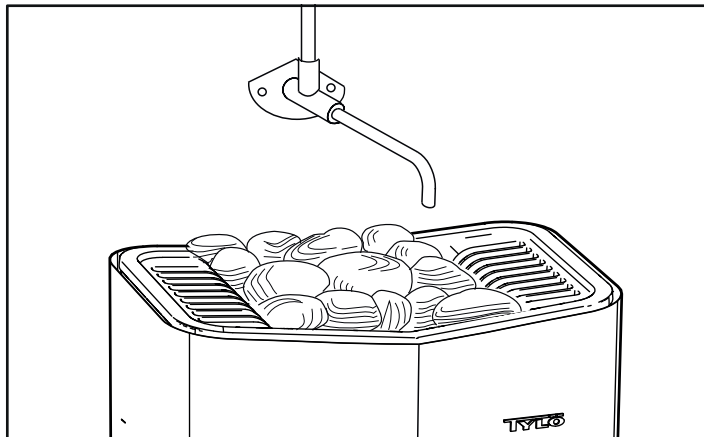


Fig 2: Ångmunstycke

Ångfördelare Tylarium (tillval).

Ångfördelaren passar aggregaten Sense Commercial 10-16-20. Se anvisning som medföljer ångfördelaren.

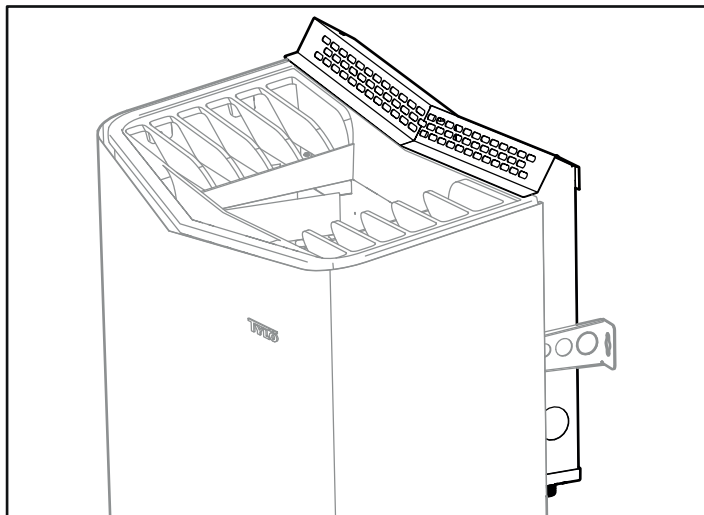


Fig 3: Ångfördelare

Synkkabel

Mellan ånggenerator och reläbox/bastuaggregat skall en speciell synkkabel kopplas (RJ10 2P4C A/B). Den medföljer i Tylarium-paketet. Kabeln kontakteras om enligt figur 4 om den exempelvis behöver kortas av.

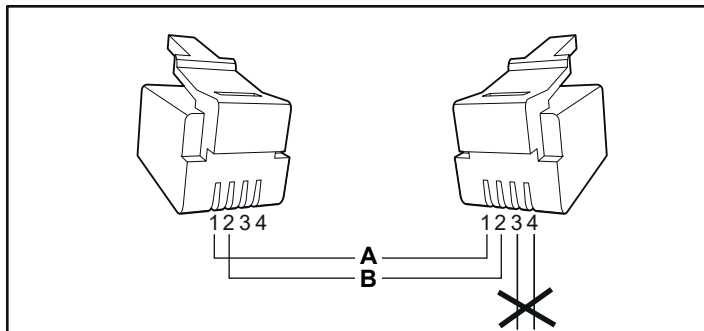


Fig 4: Synkkabel. OBS! Endast 2-ledare.

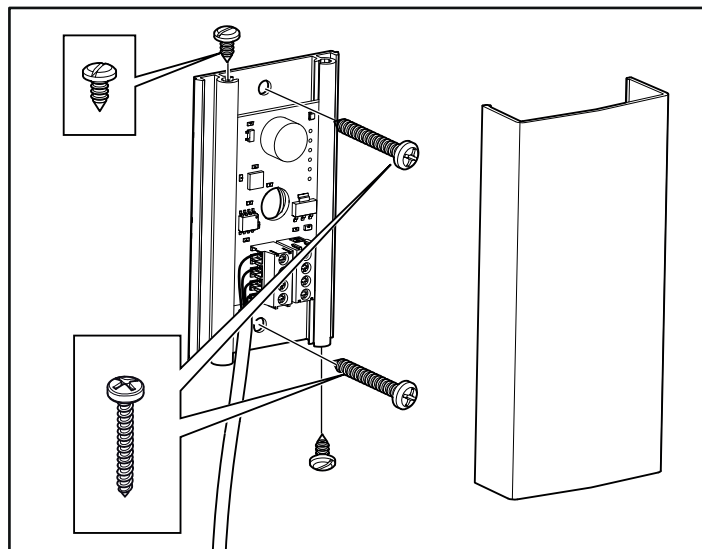


Fig 5: Montering av fukt- och tempsensorn. Kabeln inne i bastun måste vara värmebeständig.

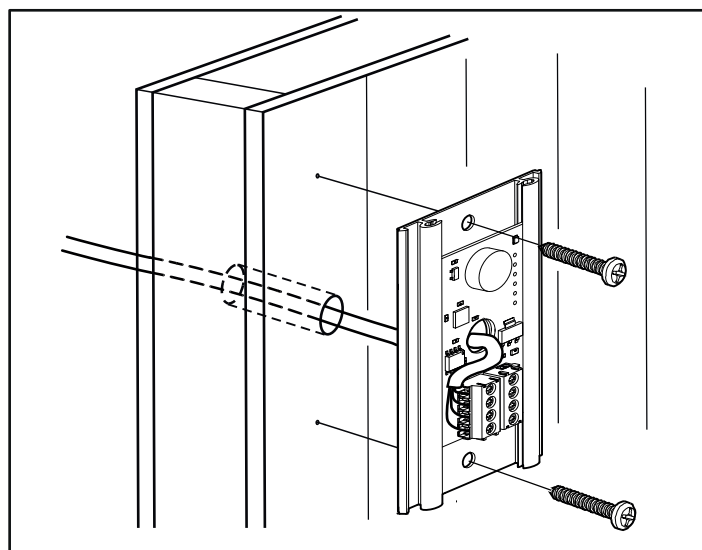


Fig 6: Ledningsdragning genom vägg. Täta eventuella hål i väggen bakom sensorn.

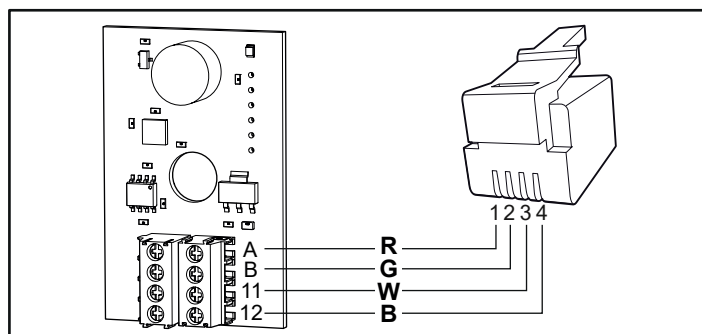


Fig 7: Inkoppling av fukt- och tempsensorn

R=Röd, G=Grön, W=Vit, B=Svart

Tabell 1: Kombinationstabell

Spänning	Bastuaggregat kW	Ånggenerator	Reläbox	Kontrollpanel	Bastuvolymin/min/max m ³	Tillval	Bild
400-415 V 3N~	Sense Commercial 10	Steam Commercial 9	Commercial	Elite	10-18	Ångfördelare	E
400-415 V 3N~	Expression 10	Steam Commercial 9	Commercial	Elite	10-18	Ångmunstycke	E
400-415 V 3N~	Sense Elite 6	Steam Home 6	-	Elite*	4-8	Ångmunstycke	F
400-415 V 3N~	Sense Elite 8	Steam Home 6	-	Elite*	6-12	Ångmunstycke	F
400-415 V 3N~	Sense Commercial 16	Steam Commercial 12	Commercial	Elite	15-35	Ångfördelare	G
400-415 V 3N~	Sense Commercial 20	Steam Commercial 12	Commercial	Elite	22-43	Ångfördelare	G
400-415 V 3N~	Sense Commercial 6	Steam Home 6	Commercial Lite	Elite	4-8	Ångmunstycke	H
400-415 V 3N~	Sense Commercial 8	Steam Home 6	Commercial Lite	Elite	6-12	Ångmunstycke	H
200-240 V 3~	Sense Commercial 10	Steam Commercial 9	Commercial	Elite	10-18	Ångfördelare	I
200-240 V 3~	Expression 10	Steam Commercial 9	Commercial	Elite	10-18	Ångmunstycke	I
200-240 V 3~	Sense Elite 6	Steam Home 6	-	Elite*	4-8	Ångmunstycke	J
200-240 V 3~	Sense Elite 8	Steam Home 6	-	Elite*	6-12	Ångmunstycke	J
200-240 V~	Sense Commercial 10	Steam Commercial 9	Commercial	Elite	10-18	Ångfördelare	K
200-240 V~	Expression 10	Steam Commercial 9	Commercial	Elite	10-18	Ångmunstycke	K

* Elite-panelen medföljer Sense Elite

Vid Tylarium krävs tillbehör "Tylarium Elite", artikelnummer 7101 6000.

BRUKSANVISNING TYLARIUM

Vid uppstart av Tylarium skall alltid ånggeneratorm startas (strömsättas) först, därefter bastuaggregat eller reläbox. Det behöver inte gå längre tid mellan starttillfällena, någon/några sekunder är lagom.

Om extrautrustning (till exempel doftpump eller extra belysning) skall användas kopplas den tillavsedda plintar i reläboxen (AUX)

Inställning av temperatur och fukt.

Temperatur- och fuktinställning är hopkopplad. Det innebär att om man ökar temperaturen över vissa värden så kommer samtidigt inställd fuktnivå att minska, och tvärt om.

Vid för hög rumstemperatur kommer inte ånggeneratorm att producera ånga.

För övriga funktioner se Elite manöverpanelens manual samt bruksanvisning för bastuaggregat och ånggenerator.

TYLARIUM

Tylarium erbjuder bastubad i alla dess former. Torrbastu, Våtbastu och Ångbastu. Eftersom den relativa luftfuktigheten ibland är högre än vid traditionella bastubad bör nedanstående punkter beaktas.

- Har bastun fönster i dörr eller vägg, skall dörr- resp fönsterfodrets hela nedre list strykas med båtfennissa och skarven mellan glas och list tätas med våtrumssilikon. På så sätt förhindras eventuell kondens på glasytorna att tränga ner i skarven.
- Lackera tröskeln (om sådan finns) och dörrhandtagen ett par gånger med båtfennissa, så behålls träets finish och rengöringen av bastun blir mycket enklare. Bastulavar dekkorraster och ryggstöd inoljas på båda sidor med Tylö bastuolja.

OBS! Allt övrigt trä inne i bastun skall vara obehandlat.

Denna bruksanvisning bör sparas!

Vid eventuella problem, kontakta inköpsstället.

© Eftertryck, helt eller delvis, är förbjudet utan Tylös skriftliga tillstånd. Rätt till ändringar i material, konstruktion och design förbehålls.

TYLARIUM INSTALLATION

Read these instructions together with the installation instructions that came with the sauna heater in regard to the steam generator.

Parts

Check that the following parts are included in the packaging:

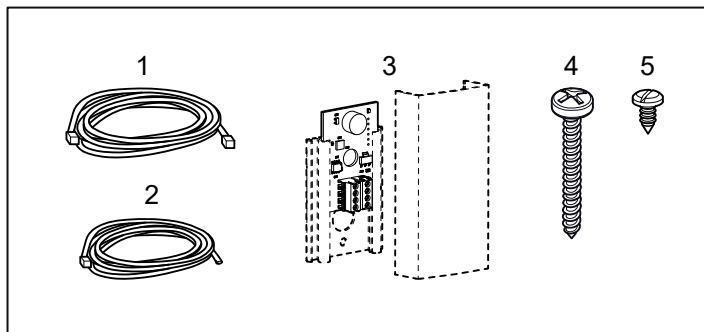


Figure 1: Parts that come with the Tylarium Elite

1. 1 x synchronisation cable, RJ10 2P4C, cable length 3 m
2. 1 x cable between heater and humidity/temperature sensor, RJ10 4P4C, cable length 4 m (heat-resistant)
3. Humidity and temperature sensor (Sensor cover - supplied with heater / relay box)
4. 2 x B6x32 screws
5. 2 x B4x6.5 screws

Contact your dealer if anything is missing.

TYLARIUM INSTALLATION

Read these instructions together with the installation instructions that came with the sauna heater in regard to the steam generator.

Figures A and M – TYLARIUM

(Sauna heater type Sense Commercial 10-16-20 and steam generator type Commercial.)

1 = sauna heater. 2 = humidity and temperature sensor. 3 = Elite control panel. 4 = external on/off switch (option). 5 = distribution board. 6 = Commercial relay box. 7 = steam generator.

Figures B and N – TYLARIUM

(Sauna heater type Sense Commercial 6-8 and steam generator type Home.)

1 = sauna heater. 2 = humidity and temperature sensor. 3 = Elite control panel. 4 = external on/off switch (option). 5 = distribution board. 6 = Commercial Lite relay box. 7 = steam generator.

Figures C and O – TYLARIUM

(Sauna heater type Sense Expression 10 and steam generator type Commercial.)

1 = sauna heater. 2 = humidity and temperature sensor. 3 = Elite control panel. 4 = external on/off switch (option). 5 = distribution board. 6 = Commercial relay box. 7 = steam generator.

Figures D and P – TYLARIUM

(Sauna heater type Sense Elite 6-8 and steam generator type Home.)

1 = sauna heater. 2 = humidity and temperature sensor. 3 = Elite control panel. 4 = external on/off switch (option). 5 = distribution board. 7 = steam generator.

Figures E, G, H, I and K – wiring diagram (see also Table 1).

(Sauna heater type Sense Commercial/Expression and steam generator type Steam Commercial/Steam Home with control panel type Elite.)

1 = sauna heater. 2 = humidity and temperature sensor. 3 = Elite control panel. 4 = external on/off switch (option). 6 = relay box Commercial/Commercial Lite. 7 = steam generator.

Check the data plates on the sauna heater and steam generator to ensure they are connected to the correct voltage.

Don't forget – the installation must be earthed!

Figures F and J – wiring diagram (see also Table 1).

(Sauna heater type Sense Elite and steam generator type Steam Commercial/Steam Home with control panel type Elite.)

1 = sauna heater. 2 = humidity and temperature sensor. 3 = Elite control panel. 4 = external on/off switch (option). 7 = steam generator.

Check the data plates on the sauna heater and steam generator to ensure they are connected to the correct voltage.

Don't forget – the installation must be earthed!

Relay box (RB Commercial and RB Commercial Lite)

(Relay box is not used with the Sense Elite heater).

Installed outside and at any distance from the Tylarium in a cool, ventilated place. The relay box must be positioned no closer than 1 metre from the Elite panel.

Positioning of thermistor, humidity and temperature sensor

Install the sensor on the wall see Fig A, B, C, D (not above the sauna heater).

Position the sensor so that it cannot be hit, either directly or indirectly, by the steam jet. The thermistor wire can be extended outside of the room using a shielded low voltage wire (4-core).

Install the sensor on the wall; see Figure 5. The thermistor wire may also be passed through the wall; see Figure 6. NB: *Seal any holes in the wall behind the sensor.*

Lighting

Connect the lighting according to the wiring diagram.

External ON/OFF switch (option, item no. 9090 8047, door contact needed for function)

The external ON/OFF switch can be positioned anywhere outside the sauna, but not too far from the heater, to avoid voltage loss in the cable. Voltage loss affects the LED indicator for the heater's status.

For more information, see the instructions supplied with the control panel and external switch.

Door contact (option)

The door contact is necessary (only for the EU region) to be able to use the Elite panel's calendar function, plus remote control the sauna via external switch, mobile or PC apps.

See the instructions supplied with the control panel.

Connecting to a computer or mobile app (door contact needed for function)

Connect to a computer via the Elite panel's Wi-Fi function and the Tylo PC app, which is available for download (www.tylo.com/Elite). The mobile app can be downloaded via Google Play and the App Store. For instructions, see the manuals for the control panel and the PC app.

Figure L – DIP switch settings

When more than one unit is connected together, one of them must be set up to be the "Primary" unit, and is the one which controls the others. The other units are then set up to be "Secondary". If you are using the Sense Elite sauna heater, this must be set as "Primary". If a relay box is used, this must be set as "Primary". The steam generator is always set as "Secondary".

Tylarium steam nozzle (option).

The steam nozzle is used with Sense Commercial 6-8, Sense Elite 6-8 and Expression 10. If the steam nozzle is installed above a heater which is hanging on wall brackets, the pipe should be shortened by about 40 mm; see instructions supplied with the steam nozzle.

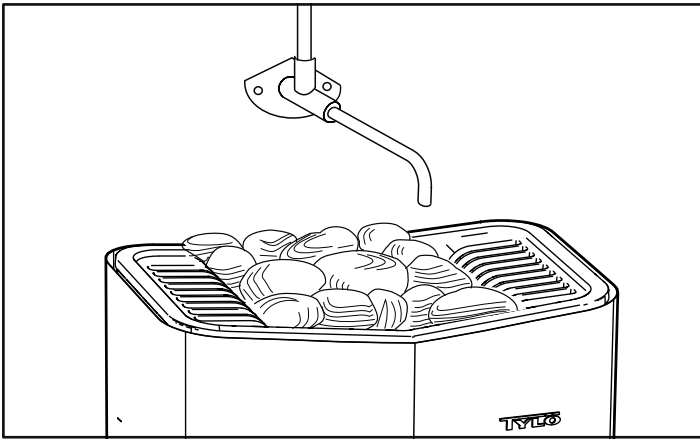


Figure 2: Steam nozzle

Tylarium steam distributor (option).

The steam distributor works with Sense Commercial 10-16-20 heaters. See instructions supplied with the steam distributor.

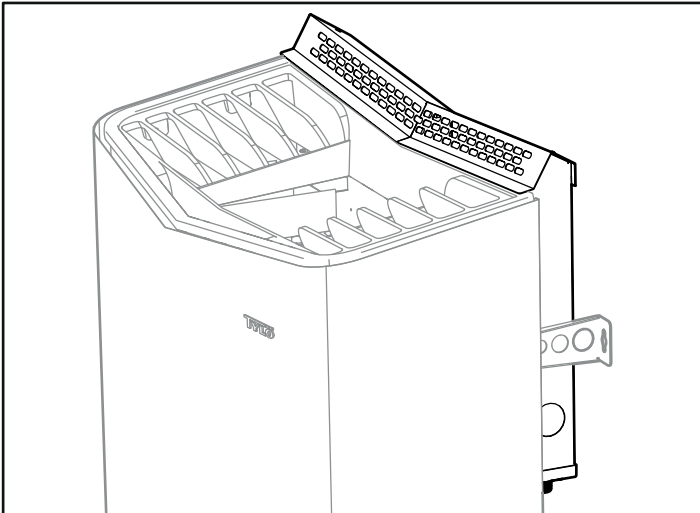


Figure 3: Steam distributor

Synchronisation cable

A special synchronisation cable (RJ10 2P4C A/B) must be connected between the steam generator and relay box/sauna aggregate. This is included in the Tylarium packet. The cable is reconnected in accordance with Figure 4 if it needs to be shortened, for example.

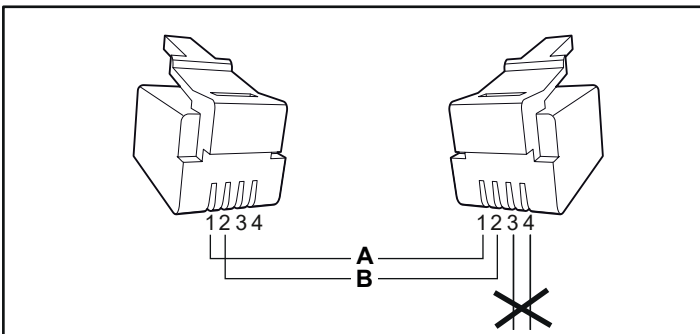


Figure 4: Synchronisation cable. NOTE! Only 2-core.

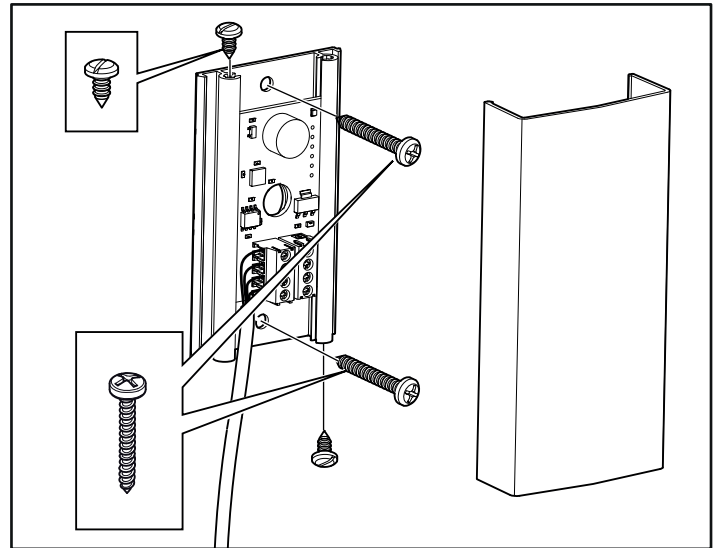


Figure 5: Installing the humidity and temperature sensor. The cable inside the sauna must be heat-resistant.

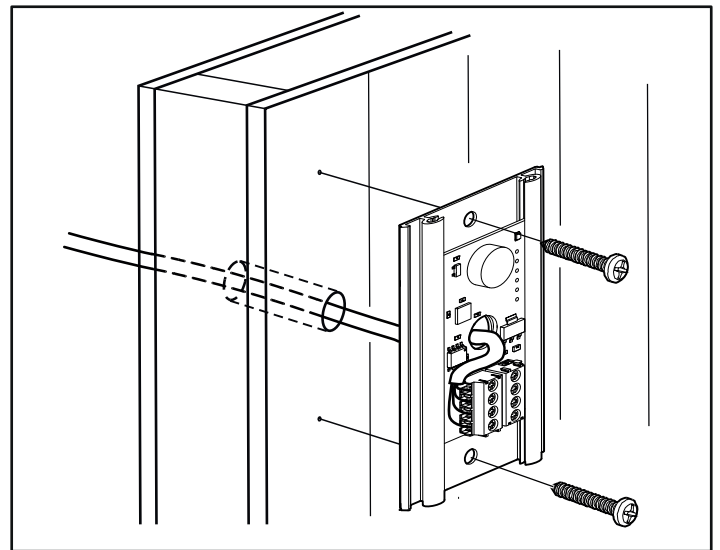


Figure 6: Passing a wire through a wall. Seal any holes in the wall behind the sensor.

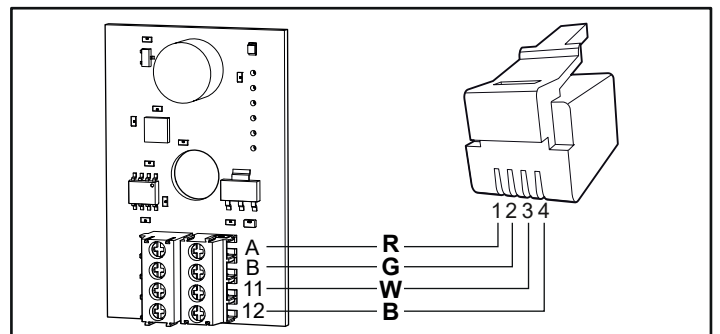


Fig 7: Connecting the humidity- and temperature sensor

R=Red, G=Green, W=White, B=Black

Table 1: Combination table

Voltage	Sauna heater kW	Steam generator	Relay box	Control panel	Sauna volume min./max. m ³	Option	Figure
400-415 V 3N~	Sense Commercial 10	Steam Commercial 9	Commercial	Elite	10-18	Steam distributor	E
400-415 V 3N~	Expression 10	Steam Commercial 9	Commercial	Elite	10-18	Steam nozzle	E
400-415 V 3N~	Sense Elite 6	Steam Home 6	-	Elite*	4-8	Steam nozzle	F
400-415 V 3N~	Sense Elite 8	Steam Home 6	-	Elite*	6-12	Steam nozzle	F
400-415 V 3N~	Sense Commercial 16	Steam Commercial 12	Commercial	Elite	15-35	Steam distributor	G
400-415 V 3N~	Sense Commercial 20	Steam Commercial 12	Commercial	Elite	22-43	Steam distributor	G
400-415 V 3N~	Sense Commercial 6	Steam Home 6	Commercial Lite	Elite	4-8	Steam nozzle	H
400-415 V 3N~	Sense Commercial 8	Steam Home 6	Commercial Lite	Elite	6-12	Steam nozzle	H
200-240 V 3~	Sense Commercial 10	Steam Commercial 9	Commercial	Elite	10-18	Steam distributor	I
200-240 V 3~	Expression 10	Steam Commercial 9	Commercial	Elite	10-18	Steam nozzle	I
200-240 V 3~	Sense Elite 6	Steam Home 6	-	Elite*	4-8	Steam nozzle	J
200-240 V 3~	Sense Elite 8	Steam Home 6	-	Elite*	6-12	Steam nozzle	J
200-240 V~	Sense Commercial 10	Steam Commercial 9	Commercial	Elite	10-18	Steam distributor	K
200-240 V~	Expression 10	Steam Commercial 9	Commercial	Elite	10-18	Steam nozzle	K

* The Elite panel is supplied with Sense Elite.

Tylarium requires the accessory "Tylarium Elite", item no. 7101 6000.

TYLARIUM USER GUIDE

When starting the Tylarium, the steam generator must always be started (powered on) first, followed by the sauna heater or relay box. There is no need to leave a long gap between starting each unit; a few seconds is fine.

If using accessories (such as a fragrance pump or additional lighting), connect them to the appropriate terminals in the relay box (AUX).

Setting the temperature and humidity

Temperature and humidity settings are interlinked. This means that if you increase the temperature above a certain value, the defined humidity level will fall, and vice versa.

If the room temperature is too high, the steam generator will not produce steam.

For other functions, see the manual for the Elite control panel and the user guide for the sauna heater and steam generator.

TYLARIUM

Tylarium offers all kinds of saunas: dry, wet and steam saunas. Since the relative humidity is occasionally higher than in traditional saunas, please observe the following:

- If the sauna has a window in the door or wall, treat the whole lower moulding with spar varnish and seal the joint between the glass and moulding with wet room silicone to prevent any condensation on the glass surfaces from leaking into the joint.
- Varnish the threshold (if there is one) and door handles with two coats of spar varnish to maintain the wood's finish and make it much easier to clean the sauna. Sauna benches, decorative screens and back rests should be oiled on both sides with Tylö sauna oil.

NB: All other wood in the sauna should be untreated.

Please keep these instructions!

In the event of problems, please contact the retailer where you purchased the equipment.

© This publication may not be reproduced, either partly or in full, without the written permission of Tylö. Tylö reserves the right to make changes to materials, construction and design.

INSTALLATION TYLARIUM

Lesen Sie diese Anleitung zusammen mit der Installationsanleitung aus dem Lieferumfang des Saunaofens/Dampferzeugers.

Teile

Vergewissern Sie sich, dass die Verpackung folgende Teile enthält:

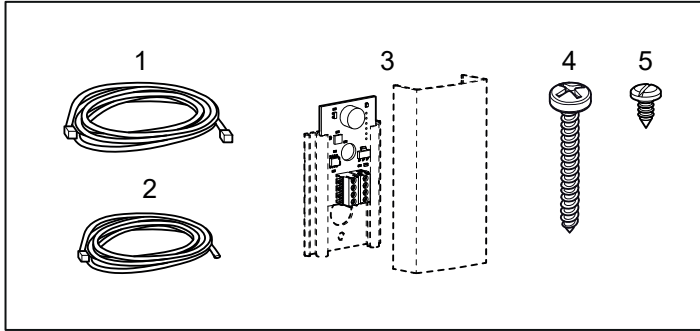


Abbildung 1: Im Lieferumfang des Tylariums Elite enthaltene Teile

1. 1 x Synchronisationskabel, RJ10 2P4C, Kabellänge 3 m
2. 1 x Kabel zwischen Heizung und Feuchtigkeits-/Temperaturfühler, RJ10 4P4C, Kabellänge 4 m (hitzebeständig)
3. Feuchtigkeits- und Temperaturfühler (Sensorabdeckung – mit mit saunaheizung / relaiskasten eingeschlossen)
4. 2 x B6x32-Schrauben
5. 2 x B4x6,5-Schrauben

Wenden Sie sich an Ihren Händler, falls etwas fehlt.

INSTALLATION TYLARIUM

Lesen Sie diese Anleitung zusammen mit der Installationsanleitung aus dem Lieferumfang des Saunaofens/Dampferzeugers.

Abbildungen A und M – TYLARIUM

(Saunaheizung Typ Sense Commercial 10-16-20 und Dampferzeuger Typ Commercial.)

1 = Saunaheizung. 2 = Feuchtigkeits- und Temperaturfühler. 3 = Bedienpanel Elite. 4 = externer Ein/Aus-Schalter (optional) 5 = Verteilertafel. 6 = Relaiskasten Commercial. 7 = Dampferzeuger.

Abbildungen B und N – TYLARIUM

(Saunaheizung Typ Sense Commercial 6-8 und Dampferzeuger Typ Home.)

1 = Saunaheizung. 2 = Feuchtigkeits- und Temperaturfühler. 3 = Bedienpanel Elite. 4 = externer Ein/Aus-Schalter (optional) 5 = Verteilertafel. 6 = Relaiskasten Commercial Lite. 7 = Dampferzeuger.

Abbildungen C und O – TYLARIUM

(Saunaheizung Typ Sense Expression 10 und Dampferzeuger Typ Commercial.)

1 = Saunaheizung. 2 = Feuchtigkeits- und Temperaturfühler. 3 = Bedienpanel Elite. 4 = externer Ein/Aus-Schalter (optional) 5 = Verteilertafel. 6 = Relaiskasten Commercial. 7 = Dampferzeuger.

Abbildungen D und P – TYLARIUM

(Saunaheizung Typ Sense Elite 6-8 und Dampferzeuger Typ Home.)

1 = Saunaheizung. 2 = Feuchtigkeits- und Temperaturfühler. 3 = Bedienpanel Elite. 4 = externer Ein/Aus-Schalter (optional) 5 = Verteilertafel. 7 = Dampferzeuger.

Abbildungen E, G, H, I und K – Schaltplan (siehe auch Tabelle 1).

(Saunaheizung Typ Sense Commercial/Expression und Dampferzeuger Typ Steam Commercial/Steam Home mit Bedienpanel Typ Elite.)

1 = Saunaheizung. 2 = Feuchtigkeits- und Temperaturfühler. 3 = Bedienpanel Elite. 4 = externer Ein/Aus-Schalter (optional) 6 = Relaiskasten Commercial/Commercial Lite. 7 = Dampferzeuger.

Prüfen Sie die Typenschilder der Saunaheizung und des Dampferzeugers, um sicherzustellen, dass sie an die richtige Spannung angeschlossen sind.

Vergessen Sie nicht, die Installation zu erden!

Abbildungen F und J – Schaltplan (siehe auch Tabelle 1).

(Saunaheizung Typ Sense Elite und Dampferzeuger Typ Steam Commercial/Steam Home mit Bedienpanel Typ Elite.)

1 = Saunaheizung. 2 = Feuchtigkeits- und Temperaturfühler. 3 = Bedienpanel Elite. 4 = externer Ein/Aus-Schalter (optional) 7 = Dampferzeuger.

Prüfen Sie die Typenschilder der Saunaheizung und des Dampferzeugers, um sicherzustellen, dass sie an die richtige Spannung angeschlossen sind.

Vergessen Sie nicht, die Installation zu erden!

Relaiskasten (RB Commercial und RB Commercial Lite)

(Der Relaiskasten wird nicht für die Heizung Sense Elite verwendet.)

Wird außerhalb des Tylariums und in beliebiger Entfernung an einem kühlen, belüfteten Ort installiert. Der Relaiskasten muss einen Mindestabstand von 1 Meter zum Panel Elite haben.

Platzierung von Thermistor, Feuchtigkeits- und Temperaturfühler

Montieren Sie den Sensor an der Wand siehe Abbildungen A, B, C, D (nicht über der Saunaheizung).

Platzieren Sie den Sensor so, dass er weder direkt noch indirekt vom Dampfstrahl getroffen werden kann. Das Thermistorkabel kann über ein Niederspannungskabel (4-adrig) aus dem Dampfbad hinausgeführt werden.

Montieren Sie den Sensor an der Wand (siehe Abbildung 5). Das Thermistorkabel kann ebenfalls durch die Wand geführt werden (siehe Abbildung 6). Hinweis: *Dichten Sie hinter dem Sensor befindliche Löcher in der Wand ab.*

Beleuchtung

Schließen Sie die Beleuchtung anhand des Schaltplans an.

Externer EIN/AUS-Schalter (optional, Artikelnr. 9090 8047, Funktion erfordert Türkontakt)

Der externe EIN/AUS-Schalter kann überall außerhalb der Sauna positioniert werden. Allerdings sollte der Abstand zur Heizung nicht zu groß sein, damit die Kabelstrecke keine Spannungsverluste verursacht. Spannungsverluste beeinflussen die LED-Anzeige für den Heizungsstatus.

Weitere Informationen entnehmen Sie bitte der Anleitung aus dem Lieferumfang des Bedienpanels und des externen Schalters.

Türkontakt (optional)

Der Türkontakt ist nötig (nur für die EU-Region), um die Kalenderfunktion des Elite Bedienpanels nutzen zu können und die Sauna mit dem externen Schalter oder Mobilfunk-/PC-Apps fernzusteuern. Siehe Anleitung aus dem Lieferumfang des Bedienpanels.

Verbinden mit einem Computer oder einer mobilen App (Funktion erfordert Türkontakt)

Der Anschluss an einen Computer erfolgt über die WLAN-Funktion des Panels Elite und die Tylö-PC-App, die zum Download bereitsteht (www.tylo.com/Elite). Die mobile App kann über Google Play und den App Store heruntergeladen werden. Anweisungen entnehmen Sie bitte den Handbüchern für das Bedienpanel und die PC-App.

Abbildung L – DIP-Einstellungen

Wenn Sie mehr als eine Einheit zusammenschließen, muss eine von ihnen als „Primäreinheit“ eingerichtet werden, die die anderen steuert. Die anderen Einheiten werden dann als „Sekundäreinheit“ eingerichtet. Wenn Sie die Saunaheizung Sense Elite verwenden, muss diese als „Primäreinheit“ eingestellt werden. Wenn ein Relaiskasten verwendet wird, muss dieser als „Primäreinheit“ eingestellt werden. Der Dampferzeuger wird immer als „Sekundäreinheit“ eingestellt.

Dampfventil Tylarium (optional).

Das Dampfventil wird zusammen mit Sense Commercial 6-8, Sense Elite 6-8 und Expression 10 verwendet. Wenn das Dampfventil über einer Heizung installiert wird, die an Wandhalterungen hängt, sollte das Rohr um etwa 40 mm gekürzt werden; siehe die Anleitung aus dem Lieferumfang des Dampfventils.

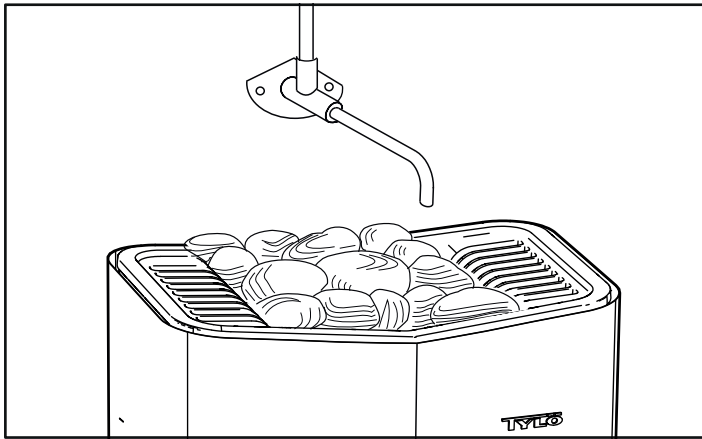


Abbildung 2: Dampfventil

Dampfverteiler Tylarium (optional).

Der Dampfverteiler passt zu den Heizungen Sense Commercial 10-16-20. Siehe die Anleitung aus dem Lieferumfang des Dampfverteilers.

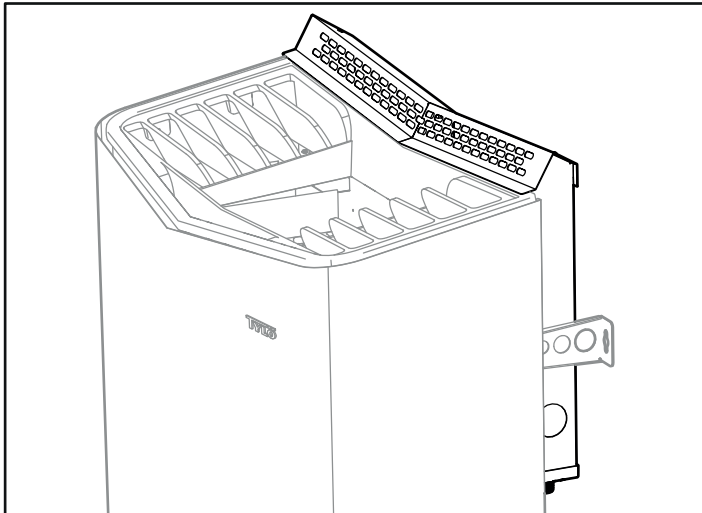


Abbildung 3: Dampfverteiler

Synchronisationskabel

Zwischen dem Dampferzeuger und dem Relaiskasten/Saunao-fen muss ein spezielles Synchronisationskabel (RJ10 2P4C A/B) angeschlossen werden. Dieses ist im Lieferumfang des Tylariums enthalten. Das Kabel wird gemäß Abbildung 4 wieder angeschlossen, wenn es z. B. gekürzt werden muss.

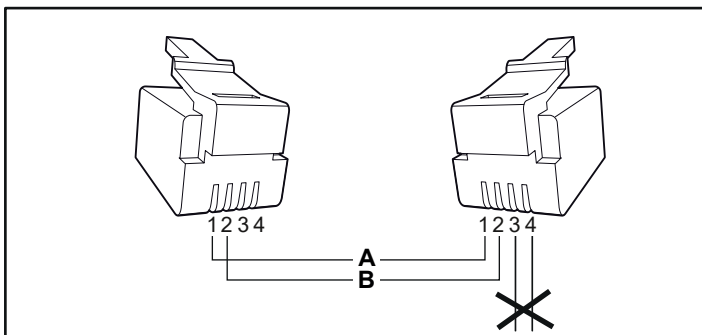


Abbildung 4: Synchronisationskabel. ACHTUNG! Nur 2-adrig.

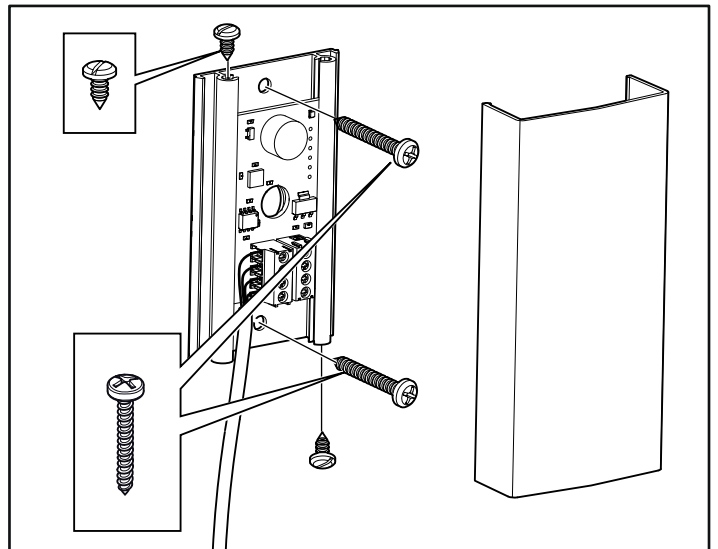


Abbildung 5: Installieren des Feuchtigkeits- und Temperaturfühlers. Das Kabel in der Sauna muss hitzebeständig sein.

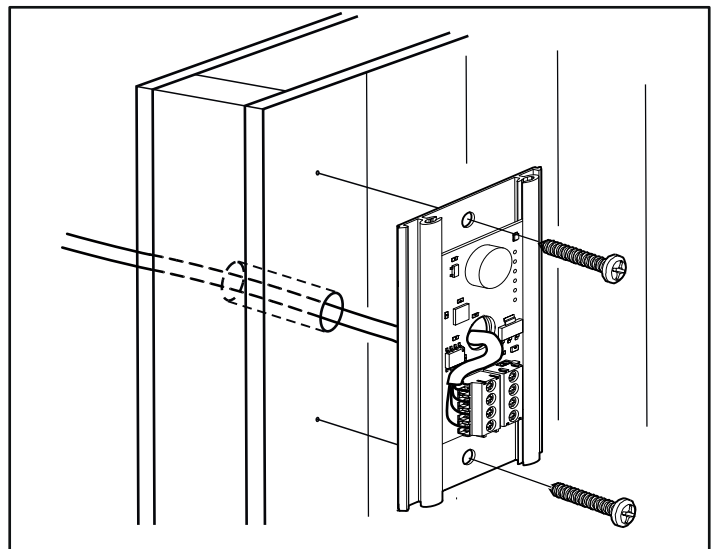


Abbildung 6: Ziehen eines Kabels durch die Wand. Dichten Sie hinter dem Sensor befindliche Löcher in der Wand ab.

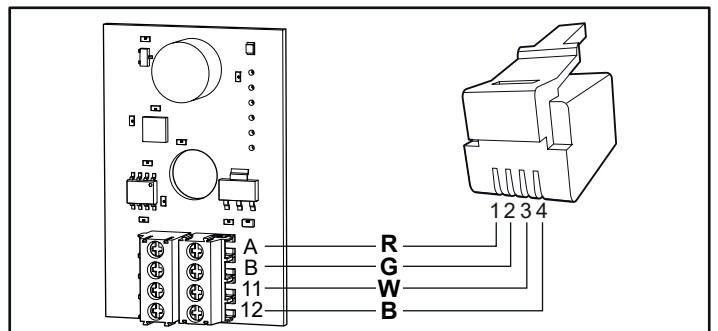


Abbildung 7: Anschließen des Feuchtigkeits- und Temperaturfühlers

R=Rot, G=Grün, W=Weiß, B=Schwarz

Tabelle 1: Kombinationstabelle

Spannung	Saunaheizung kW	Dampferzeuger	Relaiskasten	Bedienpanel	Saunavolumen min./max. m ³	Option	Abbildung
400-415 V 3N~	Sense Commercial 10	Steam Commercial 9	Commercial	Elite	10-18	Dampfverteiler	E
400-415 V 3N~	Expression 10	Steam Commercial 9	Commercial	Elite	10-18	Dampfventil	E
400-415 V 3N~	Sense Elite 6	Steam Home 6	-	Elite*	4-8	Dampfventil	F
400-415 V 3N~	Sense Elite 8	Steam Home 6	-	Elite*	6-12	Dampfventil	F
400-415 V 3N~	Sense Commercial 16	Steam Commercial 12	Commercial	Elite	15-35	Dampfverteiler	G
400-415 V 3N~	Sense Commercial 20	Steam Commercial 12	Commercial	Elite	22-43	Dampfverteiler	G
400-415 V 3N~	Sense Commercial 6	Steam Home 6	Commercial Lite	Elite	4-8	Dampfventil	H
400-415 V 3N~	Sense Commercial 8	Steam Home 6	Commercial Lite	Elite	6-12	Dampfventil	H
200-240 V 3~	Sense Commercial 10	Steam Commercial 9	Commercial	Elite	10-18	Dampfverteiler	I
200-240 V 3~	Expression 10	Steam Commercial 9	Commercial	Elite	10-18	Dampfventil	I
200-240 V 3~	Sense Elite 6	Steam Home 6	-	Elite*	4-8	Dampfventil	J
200-240 V 3~	Sense Elite 8	Steam Home 6	-	Elite*	6-12	Dampfventil	J
200-240 V~	Sense Commercial 10	Steam Commercial 9	Commercial	Elite	10-18	Dampfverteiler	K
200-240 V~	Expression 10	Steam Commercial 9	Commercial	Elite	10-18	Dampfventil	K

* Das Panel Elite gehört zum Lieferumfang von Sense Elite.
Das Tylarium erfordert das Zubehör „Tylarium Elite“, Artikelnr. 7101 6000.

BEDIENUNGSANLEITUNG TYLARIUM

Beim Starten des Tylariums muss stets als Erstes der Dampferzeuger gestartet (eingeschaltet) werden, gefolgt von der Saunaheizung oder dem Relaiskasten. Es ist kein großer Zeitabstand zwischen dem Starten der einzelnen Einheiten erforderlich; ein paar Sekunden sind ausreichend.

Bei Verwendung von Zubehör (wie z. B. eine Duftkonzentratpumpe oder Zusatzbeleuchtung) schließen Sie dieses an den entsprechenden Anschlüssen im Relaiskasten an (AUX).

Einstellen von Temperatur und Feuchtigkeit

Die Temperatur- und Feuchtigkeitseinstellungen sind miteinander verknüpft. Dies bedeutet, dass, wenn Sie die Temperatur über einen bestimmten Wert hinaus erhöhen, das eingestellte Feuchtigkeitsebene fällt, und umgekehrt.

Bei zu hoher Raumtemperatur erzeugt der Dampferzeuger keinen Dampf.

Zu anderen Funktionen siehe das Handbuch für das Bedienpanel Elite und die Bedienungsanleitung für die Saunaheizung und den Dampferzeuger.

TYLARIUM

Das Tylarium bietet alle Arten von Saunas: Trockensauna, Feuchtsauna und Dampfbad. Da die relative Feuchtigkeit gelegentlich höher ist als in traditionellen Saunas, beachten Sie bitte Folgendes:

- Wenn die Sauna ein Fenster in der Tür oder Wand hat, behandeln Sie deren gesamte untere Leiste mit Bootsack und dichten Sie die Ritze zwischen Glas und Leiste mit Feuchtraumsilikon ab, um zu verhindern, dass Kondensation auf den Glasoberflächen in die Ritze gelangt.
- Lackieren Sie die Schwelle (sofern vorhanden) und die Türgriffe mit zwei Schichten Bootsack, um die Holzmaserung zu erhalten und das Reinigen der Sauna erheblich zu erleichtern. Saunabänke, Zierverkleidungen und Rückenlehnen sollten beidseitig mit Tylö-Saunaöl geölt werden.

Hinweis: Alles übrige Holz in der Sauna sollte unbehandelt sein.

Bitte bewahren Sie diese Anleitung auf!

Sollten Probleme auftreten, wenden Sie sich an den Händler, bei dem Sie das Produkt erworben haben.

© Diese Anleitung darf ohne die vorherige schriftliche Genehmigung von Tylö weder ganz noch teilweise vervielfältigt werden. Tylö behält sich das Recht vor, Änderungen an Material, Bauweise und Design vorzunehmen.

INSTALLATION DU TYLARIUM

Lisez ces instructions ainsi que les instructions d'installation du poêle de sauna relatif au générateur de vapeur.

Pièces

Vérifiez que tous les éléments suivants se trouvent bien dans l'emballage :

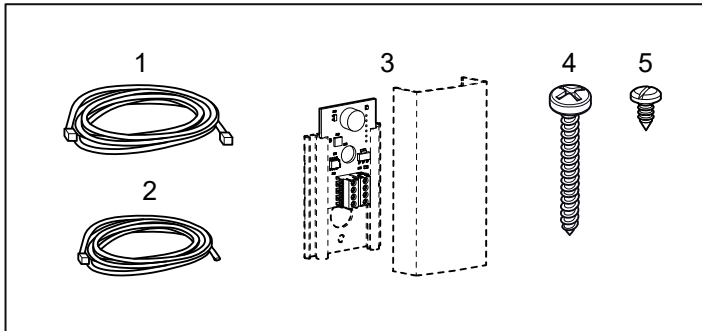


Illustration 1 : pièces entrant dans la composition du Tylarium Elite

1. 1 câble de synchronisation, RJ10 2P4C, longueur de câble 3 m
2. 1 câble entre le poêle et le capteur d'humidité / de température, RJ10 4P4C, longueur de câble 4 m (résistant à la chaleur)
3. Capteur d'humidité et de température (Couvercle de la sonde - fourni avec poêle de sauna / boîte de relais)
4. 2 vis B6 x 32
5. 2 vis B4 x 6.5

Contactez votre revendeur s'il manque une pièce quelconque.

INSTALLATION DU TYLARIUM

Lisez ces instructions ainsi que les instructions d'installation du poêle de sauna relatif au générateur de vapeur.

Illustration A et M – TYLARIUM

(Poêle de sauna type Sense Commercial 10-16-20 et générateur de vapeur type Commercial.)

1 = poêle de sauna. 2 = capteur d'humidité et de température. 3 = panneau de commande Elite. 4 = interrupteur ON/OFF externe (en option). 5 = panneau de distribution. 6 = boîte de relais Commercial. 7 = générateur de vapeur.

Illustration B et N – TYLARIUM

(Poêle de sauna type Sense Commercial 6-8 et générateur de vapeur type Home.)

1 = poêle de sauna. 2 = capteur d'humidité et de température. 3 = panneau de commande Elite. 4 = interrupteur ON/OFF externe (en option). 5 = panneau de distribution. 6 = boîte de relais Commercial Lite. 7 = générateur de vapeur.

Illustration C et O – TYLARIUM

(Poêle de sauna type Sense Expression 10 et générateur de vapeur type Commercial.)

1 = poêle de sauna. 2 = capteur d'humidité et de température. 3 = panneau de commande Elite. 4 = interrupteur ON/OFF externe (en option). 5 = panneau de distribution. 6 = boîte de relais Commercial. 7 = générateur de vapeur.

Illustration D et P – TYLARIUM

(Poêle de sauna type Sense Elite 6-8 et générateur de vapeur type Home.)

1 = poêle de sauna. 2 = capteur d'humidité et de température. 3 = panneau de commande Elite. 4 = interrupteur ON/OFF externe (en option). 5 = panneau de distribution. 7 = générateur de vapeur.

Illustrations E, G, H, I et K – schéma de branchement (voir également tableau 1).

(Poêle de sauna type Sense Commercial / Expression et générateur de vapeur type Steam Commercial / Steam Home avec panneau de commande type Elite.)

1 = poêle de sauna. 2 = capteur d'humidité et de température. 3 = panneau de commande Elite. 4 = interrupteur ON/OFF externe (en option). 6 = boîte de relais Commercial / Commercial Lite. 7 = générateur de vapeur.

Vérifiez les plaques signalétiques sur le poêle de sauna et le générateur de vapeur pour vous assurer qu'ils sont connectés avec la bonne tension.

N'oubliez pas que l'installation doit être mise à la terre !

Illustrations F et J – schéma de branchement (voir également tableau 1).

(Poêle de sauna type Sense Elite et générateur de vapeur type Steam Commercial / Steam Home avec panneau de commande type Elite.)

1 = poêle de sauna. 2 = capteur d'humidité et de température. 3 = panneau de commande Elite. 4 = interrupteur ON/OFF externe (en option). 7 = générateur de vapeur.

Vérifiez les plaques signalétiques sur le poêle de sauna et le générateur de vapeur pour vous assurer qu'ils sont connectés avec la bonne tension.

N'oubliez pas que l'installation doit être mise à la terre !

Boîte de relais (RB Commercial et RB Commercial Lite)

(La boîte de relais n'est pas utilisée avec le poêle Sense Elite). Installée à l'extérieur et à une quelconque distance du Tylarium, dans un endroit frais et aéré. La boîte de relais ne doit pas être positionnée à moins d'1 mètre du panneau Elite.

Emplacement de la thermistance, capteur d'humidité et de température

Installez la sonde sur le mur ; voir illustration A, B, C, D (pas au-dessus du poêle de sauna).

Positionnez le capteur de sorte qu'il ne puisse pas être touché, directement ou indirectement, par le jet de vapeur. Le conducteur de thermistance peut être prolongé à l'extérieur de la pièce à l'aide d'un câble basse tension isolé (4 âmes).

Installez le capteur sur le mur ; voir illustration 5. Le conducteur de thermistance peut également traverser la cloison ; voir illustration 6. Remarque : *bouchez tous les trous dans le mur derrière le capteur.*

Éclairage

Connectez l'éclairage conformément au schéma de raccordement.

Interrupteur ON/OFF externe (en option, réf. 9090 8047, contacteur de porte requis pour la fonction)

L'interrupteur ON/OFF externe peut être positionné n'importe où à l'extérieur du sauna, mais pas trop loin du poêle, pour éviter la perte de tension dans le câble. La perte de tension affecte l'indicateur LED de l'état du poêle.

Pour plus d'informations, consultez les instructions fournies avec le panneau de commande et l'interrupteur externe.

Contacteur de porte (option)

Le contacteur de porte est nécessaire (unique région de l'Union européenne) pour pouvoir utiliser la fonction Calendrier du panneau Elite, ainsi que pour commander le sauna à distance via un interrupteur extérieur ou des applications pour téléphone portable ou PC. *Consultez les instructions fournies avec le panneau de commande.*

Connexion à un ordinateur ou une application mobile (contacteur de porte requis pour la fonction)

Connectez-vous à un ordinateur via la fonction Wi-Fi du panneau Elite et l'application PC Tylö que vous pouvez télécharger sur www.tylo.com/Elite. L'application mobile est disponible sur Google Play et App Store. Pour les instructions, consultez les manuels du panneau de commande et de l'application PC.

Illustration L – paramètres du commutateur DIP

Lorsque plusieurs unités sont connectées ensemble, l'une d'elles doit être définie comme unité « primaire » et commandera les autres. Les autres unités sont définies comme « secondaires ». Si vous utilisez le poêle de sauna Sense Elite, celui-ci doit être défini comme « primaire ». Si une boîte de relais est utilisée, celle-ci doit être définie comme « primaire ». Le générateur de vapeur est toujours défini comme « secondaire ».

Bec vapeur Tylarium (en option).

Le bec vapeur est utilisé avec Sense Commercial 6-8, Sense Elite 6-8 ou Expression 10. Si le bec vapeur est installé au-dessus d'un poêle qui est suspendu sur des supports muraux, le tuyau devra être raccourci d'environ 40 mm ; voir instructions fournies avec le bec vapeur.

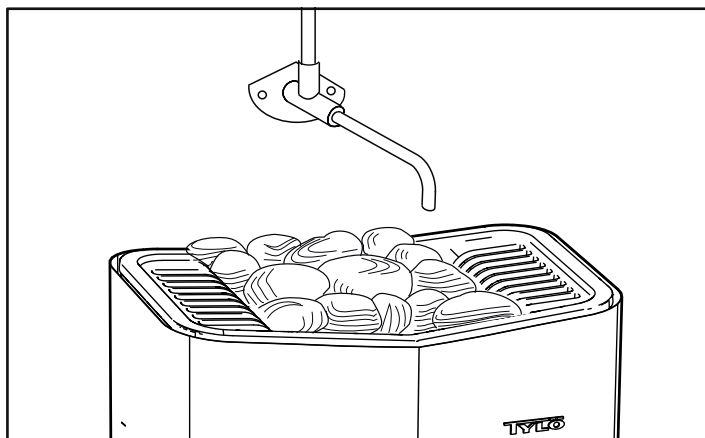


Illustration 2 : bec vapeur

Distributeur de vapeur Tylarium (en option).

Le distributeur de vapeur fonctionne avec les poêles Sense Commercial 10-16-20. Consultez les instructions fournies avec le distributeur de vapeur.

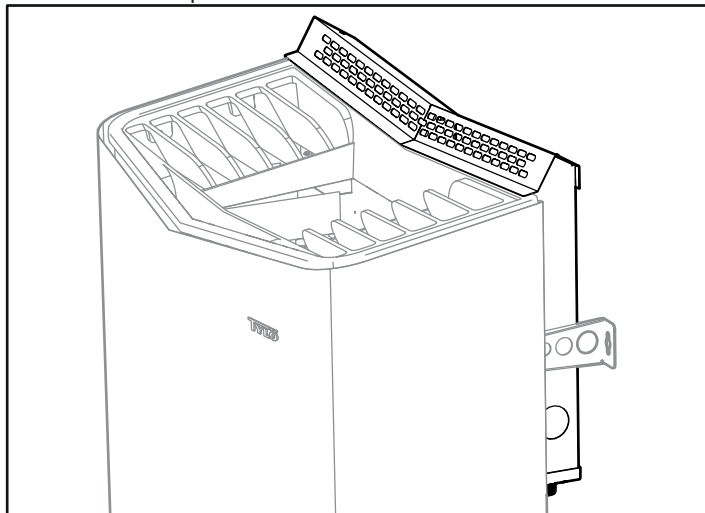


Illustration 3 : distributeur de vapeur

Câble de synchronisation

Un câble de synchronisation spécial (RJ10 2P4C A/B) doit être connecté entre le générateur de vapeur et la boîte de relais / l'ensemble du sauna. Il est inclus dans le pack Tylarium. Le câble est reconnecté conformément à l'illustration 4 s'il doit être raccourci par exemple.

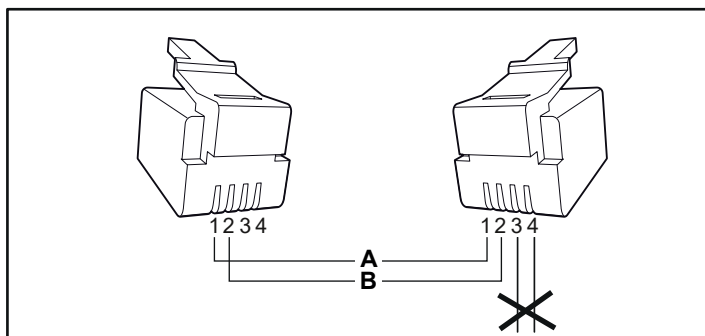


Illustration 4 : câble de synchronisation. REMARQUE! Seulement 2-fils.

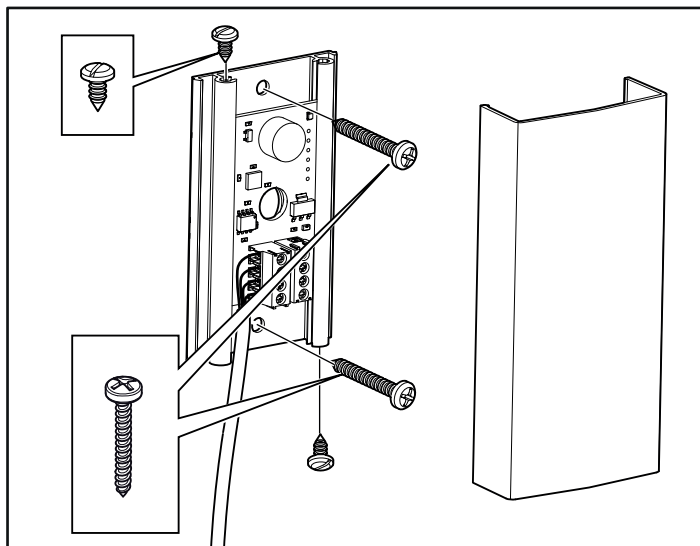


Illustration 5 : montage du capteur d'humidité et de température. Le câble à l'intérieur du sauna doit être résistant à la chaleur.

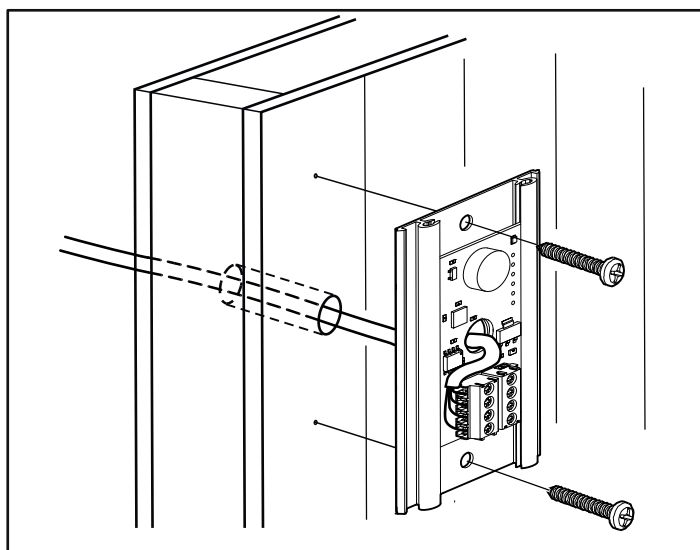


Illustration 6 : passer un fil à travers une cloison. Bouchez tous les trous dans le mur derrière le capteur.

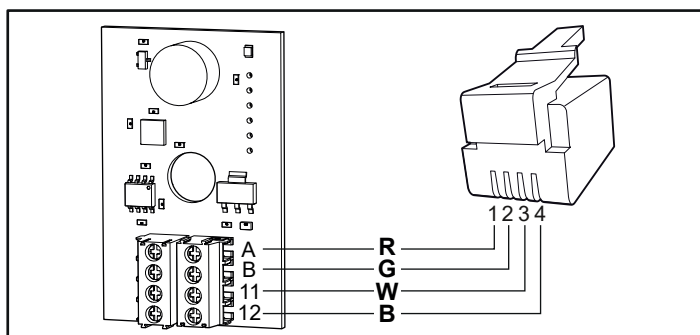


Illustration 7 : Raccordement de la sonde d'humidité et de température.

R=rouge, G=vert, W=blanc, B=noir

Tableau 1 : tableau de combinaison

Tension	Poêle de sauna kW	Générateur de vapeur	Boîte de relais	Pan- neau de com- mande	Volume du sauna mini/ maxi m ³	Option	Il- lustr.
400-415 V 3N~	Sense Commercial 10	Steam Commercial 9	Commercial	Elite	10-18	Distributeur de vapeur	E
400-415 V 3N~	Expression 10	Steam Commercial 9	Commercial	Elite	10-18	Bec vapeur	E
400-415 V 3N~	Sense Elite 6	Steam Home 6	-	Elite*	4-8	Bec vapeur	F
400-415 V 3N~	Sense Elite 8	Steam Home 6	-	Elite*	6-12	Bec vapeur	F
400-415 V 3N~	Sense Commercial 16	Steam Commercial 12	Commercial	Elite	15-35	Distributeur de vapeur	G
400-415 V 3N~	Sense Commercial 20	Steam Commercial 12	Commercial	Elite	22-43	Distributeur de vapeur	G
400-415 V 3N~	Sense Commercial 6	Steam Home 6	Commercial Lite	Elite	4-8	Bec vapeur	H
400-415 V 3N~	Sense Commercial 8	Steam Home 6	Commercial Lite	Elite	6-12	Bec vapeur	H
200-240 V 3~	Sense Commercial 10	Steam Commercial 9	Commercial	Elite	10-18	Distributeur de vapeur	I
200-240 V 3~	Expression 10	Steam Commercial 9	Commercial	Elite	10-18	Bec vapeur	I
200-240 V 3~	Sense Elite 6	Steam Home 6	-	Elite*	4-8	Bec vapeur	J
200-240 V 3~	Sense Elite 8	Steam Home 6	-	Elite*	6-12	Bec vapeur	J
200-240 V~	Sense Commercial 10	Steam Commercial 9	Commercial	Elite	10-18	Distributeur de vapeur	K
200-240 V~	Expression 10	Steam Commercial 9	Commercial	Elite	10-18	Bec vapeur	K

* Le panneau Elite est fourni avec Sense Elite.

Tylarium requiert l'accessoire « Tylarium Elite », réf. 7101 6000.

NOTICE D'UTILISATION DU TYLARIUM

Au démarrage du Tylarium, le générateur de vapeur doit toujours être lancé (mis en marche) en premier, suivi par le poêle de sauna ou la boîte de relais. Il n'est pas nécessaire d'attendre longtemps entre le démarrage de chaque unité, quelques secondes suffisent.

Dans le cas d'utilisation d'accessoires (un diffuseur de senteurs ou un éclairage supplémentaire par exemple), connectez-les aux bornes appropriées de la boîte de relais (AUX).

Régler la température et l'humidité

Le réglage de la température et celui de l'humidité sont interdépendants. Cela signifie que si vous augmentez la température au-delà d'une certaine valeur, le niveau d'humidité défini chutera et inversement.

Si la température de la pièce est trop élevée, le générateur de vapeur ne produira pas de vapeur.

Pour les autres fonctions, consultez le manuel du panneau de commande Elite, la notice d'utilisation du poêle de sauna ou celle du générateur de vapeur.

TYLARIUM

Tylarium propose tous les types de saunas : saunas secs, humides, à vapeur. Dans la mesure où l'humidité relative est parfois supérieure à celle des saunas traditionnels, tenez compte de ce qui suit :

- Si le sauna dispose d'une fenêtre dans la porte ou le mur, traitez l'ensemble du moulage inférieure avec du vernis spar varnish et scellez les joints entre la vitre et le moulage avec du silicone pour pièce humide afin d'éviter que la condensation de la surface de la vitre ne coule à l'intérieur du joint.
- Vernir le seuil (le cas échéant) et les poignées de porte avec deux couches de vernis spar varnish pour préserver la finition du bois et rendre le nettoyage du sauna plus facile. Les bancs du sauna, les paravents décoratifs et les dossiers doivent être huilés des deux côtés avec de l'huile spéciale sauna Tylö.

Remarque : les autres parties en bois du sauna doivent restées non traitées.

Conservez la présente notice d'utilisation !

En cas de problème, contactez le distributeur auprès duquel vous avez acheté l'appareil.

© Toute reproduction, intégrale ou partielle, de la présente publication est interdite sans l'autorisation écrite de Tylö. Tylö se réserve le droit de procéder sans préavis à des modifications des matériaux, de la conception et du design.

УСТАНОВКА TYLARIUM

Прочитайте данные инструкции, а также инструкции по установке, входящие в комплект поставки нагревателя сауны, относящиеся к парогенератору.

Компоненты

Убедитесь, что в комплект включены следующие компоненты:

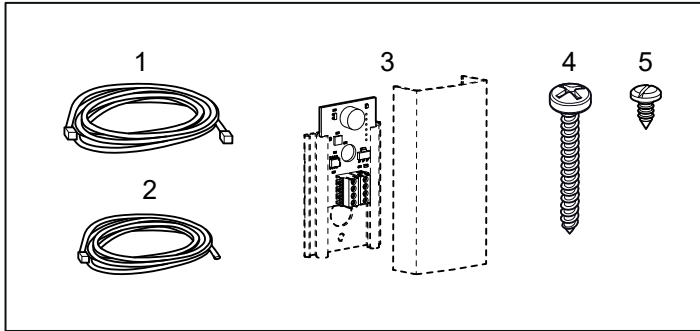


Рисунок 1: Компоненты, входящие в комплект поставки Tylium Elite

- 1 кабель синхронизации, RJ10 2P4C, длина кабеля: 3 м
- 1 кабель между нагревателем и датчиком температуры и влажности, RJ10 4P4C, длина кабеля: 4 м (термостойким)
- Датчик температуры и влажности (Крышка датчика – поставляется нагреватель сауны / блок реле)
- 2 винта В6 х 32
- 2 винта В4 х 6,5

При отсутствии какой-либо детали свяжитесь с вашим дилером.

УСТАНОВКА TYLARIUM

Прочитайте данные инструкции, а также инструкции по установке, входящие в комплект поставки нагревателя сауны, относящиеся к парогенератору.

Рис. А и М — TYLARIUM

(Нагреватель сауны типа Sense Commercial 10-16-20 и парогенератор типа Commercial).

- 1 = нагреватель сауны. 2 = датчик температуры и влажности.
- 3 = панель управления Elite. 4 = внешний выключатель (опционально). 5 = распределительный щит. 6 = блок реле Commercial. 7 = парогенератор.

Рис. В и N — TYLARIUM

(Нагреватель сауны типа Sense Commercial 6-8 и парогенератор типа Home).

- 1 = нагреватель сауны. 2 = датчик температуры и влажности.
- 3 = панель управления Elite. 4 = внешний выключатель (опционально). 5 = распределительный щит. 6 = блок реле Commercial Lite. 7 = парогенератор.

Рис. С и О — TYLARIUM

(Нагреватель сауны типа Sense Expression 10 и парогенератор типа Commercial).

- 1 = нагреватель сауны. 2 = датчик температуры и влажности.
- 3 = панель управления Elite. 4 = внешний выключатель (опционально). 5 = распределительный щит. 6 = блок реле Commercial. 7 = парогенератор.

Рис. D и P — TYLARIUM

(Нагреватель сауны типа Sense Elite 6-8 и парогенератор типа Home).

- 1 = нагреватель сауны. 2 = датчик температуры и влажности. 3 = панель управления Elite. 4 = внешний выключатель (опционально). 5 = распределительный щит. 7 = парогенератор.

Рис. E, G, H, I и K — схема электрических соединений (см. также таблицу 1).

(Нагреватель сауны типа Sense Commercial/Expression и парогенератор типа Steam Commercial/Steam Home с панелью управления типа Elite).

1 = нагреватель сауны. 2 = датчик температуры и влажности. 3 = панель управления Elite. 4 = внешний выключатель (опционально). 6 = блок реле Commercial/Commercial Lite. 7 = парогенератор.

Проверьте платы обработки данных на нагревателе сауны и парогенераторе, чтобы убедиться в том, что они подключены к подходящему напряжению.

Помните о том, что установку необходимо заземлить!

Рис. F и J — схема электрических соединений (см. также таблицу 1).

(Нагреватель сауны типа Sense Elite и парогенератор типа Steam Commercial/Steam Home с панелью управления типа Elite).

1 = нагреватель сауны. 2 = датчик температуры и влажности. 3 = панель управления Elite. 4 = внешний выключатель (опционально). 7 = парогенератор.

Проверьте платы обработки данных на нагревателе сауны и парогенераторе, чтобы убедиться в том, что они подключены к подходящему напряжению.

Помните о том, что установку необходимо заземлить!

Блок реле (типа Commercial и Commercial Lite)

(Блок реле не используется вместе с нагревателем Sense Elite).

Устанавливается снаружи на любом расстоянии от устройства Tylium в прохладном вентилируемом месте. Блок реле необходимо располагать на расстоянии не менее 1 метра от панели Elite.

Расположение термистора, датчика температуры и влажности

Установите датчик на стене, см. Рис. А, В, С и D (не выше нагревателя сауны).

Располагайте датчик таким образом, чтобы он не вступал в прямой или косвенный контакт со струей пара. Провод термистора может быть удлинен и выведен за пределы помещения посредством экранированного низковольтного провода (4-жильного).

Установите датчик на стене (см. рис. 5). Провод термистора также можно провести через стену (см. рис. 6). Примечание. *Герметично заделайте любые отверстия в стене за датчиком.*

Освещение

Подключите освещение согласно схеме электрических соединений.

Внешний выключатель (опционально, для использования данной функции необходимо наличие дверного контакта арт. №: 9090 8047)

Внешний выключатель может быть расположен в любом месте за пределами сауны, но не слишком далеко от нагревателя во избежание потери напряжения в кабеле. Потеря напряжения сказывается на работе светодиодного индикатора состояния нагревателя.

Для получения дополнительной информации см. инструкции, поставляемые с панелью управления и внешним выключателем.

Дверной контакт (опционально)

Дверной контакт необходим (только в ЕС) для использования функции «календарь» панели Elite, а также для удаленного управления сауной посредством внешнего выключателя, мобильного приложения или приложения для ПК. *См. инструкции, поставляемые с панелью управления.*

Подключение к компьютеру или мобильному приложению (для использования данной функции необходимо наличие дверного контакта)

Подключение к компьютеру осуществляется посредством функции Wi-Fi панели Elite и приложения Tylo для ПК, которое доступно для загрузки (www.tylo.com/Elite). Мобильное приложение можно загрузить из магазина Google Play и App Store. Инструкции см. в руководствах к панели управления и приложению для ПК.

Рис. L — настройки DIP-переключателя

При подключении нескольких устройств одно из них должно быть настроено «Основным» устройством, которое контролирует другие устройства. Другие устройства назначаются «Дополнительными». Если используется нагреватель сауны Sense Elite, его необходимо настроить в качестве «Основного» устройства. Если используется блок реле, его необходимо настроить в качестве «Основного» устройства. Парогенератор всегда назначается «Дополнительным» устройством.

Паровое сопло Tularium (опционально).

Паровое сопло используется вместе с моделями Sense Commercial 6-8, Sense Elite 6-8 и Expression 10. Если паровое сопло устанавливается над нагревателем, навешенным на настенных кронштейнах, трубу следует укоротить примерно на 40 мм (см. инструкции, входящие в комплект поставки парового сопла).

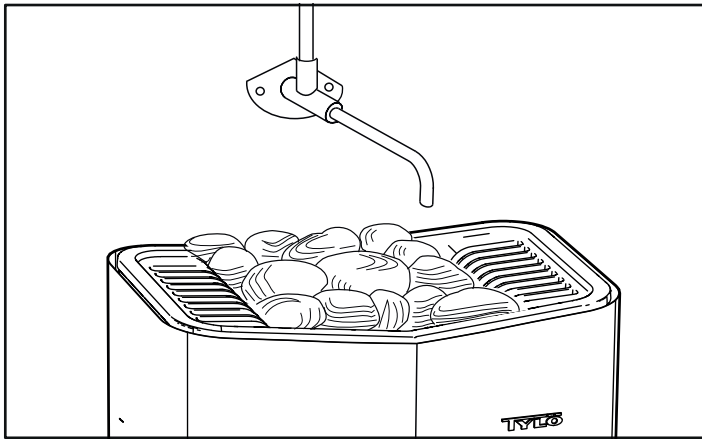


Рисунок 2: Паровое сопло

Парораспределитель Tularium (опционально).

Парораспределитель работает вместе с нагревателями Sense Commercial 10-16-20. См. инструкции, входящие в комплект поставки парораспределителя.

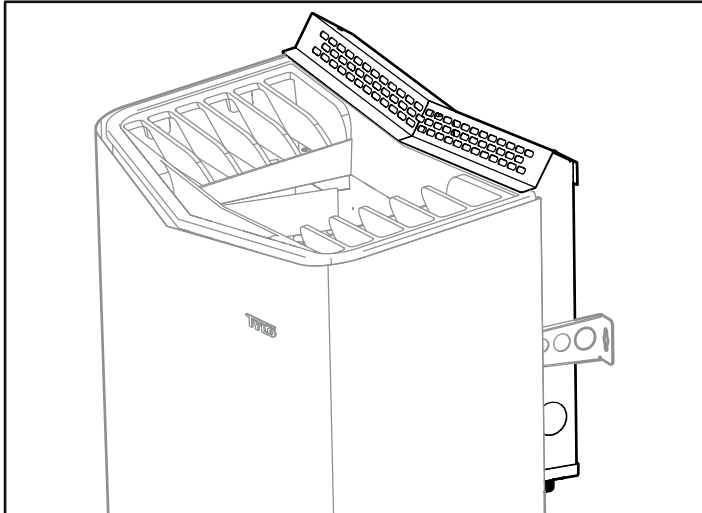


Рисунок 3: Парораспределитель

Кабель синхронизации

Парогенератор и блок реле/установку для сауны необходимо соединить специальным кабелем синхронизации (RJ10 2P4C A/B). Он входит в пакет Tularium. Кабель повторно подключается в соответствии с рис. 4, если, например, его потребуется укоротить.

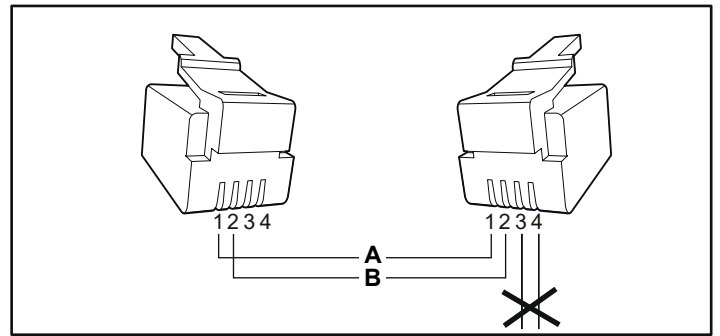


Рисунок 4: Кабель синхронизации. ВНИМАНИЕ! Только 2-жильного.

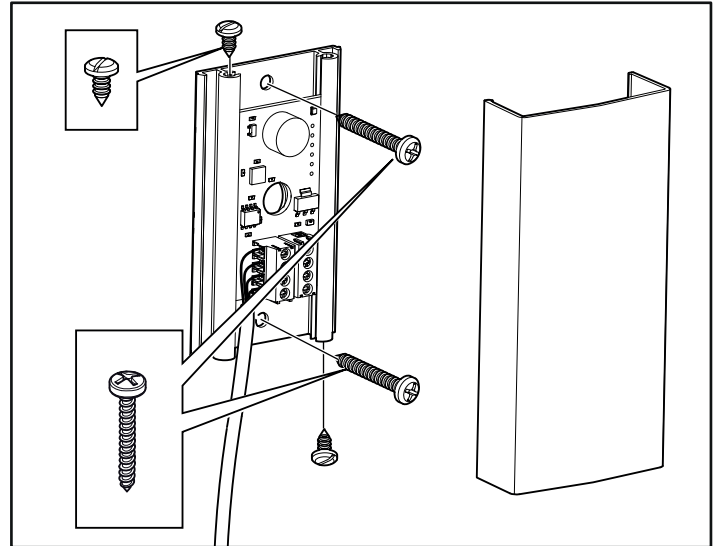


Рисунок 5: Установка датчика температуры и влажности. Кабель внутри сауны должен быть термостойким.

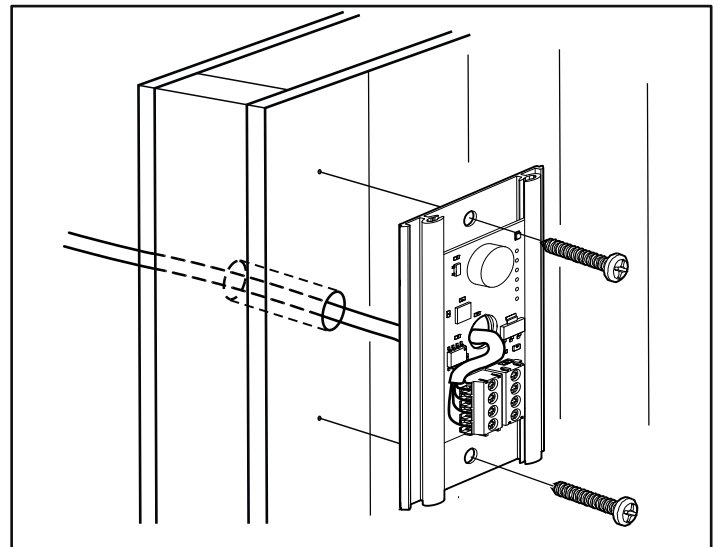


Рисунок 6: Прокладка провода через стену. Герметично заделайте любые отверстия в стене за датчиком.

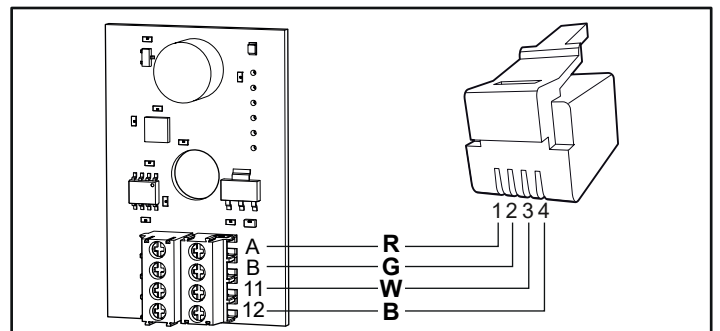


Рисунок 7: Подключение датчика температуры и влажности

K=Красный, З=Зеленый, Б=Белый, Ч=Черный

Таблица 1: Таблица сочетаний

Напряжение	Нагреватель сауны (кВт)	Парогенератор	Блок реле	Панель управления	Объем сауны, мин/ макс м ³	Опции	Рис-унок
400–415 В, 3N~	Sense Commercial 10	Steam Commercial 9	Commercial	Elite	10-18	Парораспределитель	E
400–415 В, 3N~	Expression 10	Steam Commercial 9	Commercial	Elite	10-18	Паровое сопло	E
400–415 В, 3N~	Sense Elite 6	Steam Home 6	-	Elite*	4-8	Паровое сопло	F
400–415 В, 3N~	Sense Elite 8	Steam Home 6	-	Elite*	6-12	Паровое сопло	F
400–415 В, 3N~	Sense Commercial 16	Steam Commercial 12	Commercial	Elite	15-35	Парораспределитель	G
400–415 В, 3N~	Sense Commercial 20	Steam Commercial 12	Commercial	Elite	22-43	Парораспределитель	G
400–415 В, 3N~	Sense Commercial 6	Steam Home 6	Commercial Lite	Elite	4-8	Паровое сопло	H
400–415 В, 3N~	Sense Commercial 8	Steam Home 6	Commercial Lite	Elite	6-12	Паровое сопло	H
200–240 В, 3~	Sense Commercial 10	Steam Commercial 9	Commercial	Elite	10-18	Парораспределитель	I
200–240 В, 3~	Expression 10	Steam Commercial 9	Commercial	Elite	10-18	Паровое сопло	I
200–240 В, 3~	Sense Elite 6	Steam Home 6	-	Elite*	4-8	Паровое сопло	J
200–240 В, 3~	Sense Elite 8	Steam Home 6	-	Elite*	6-12	Паровое сопло	J
200–240 В~	Sense Commercial 10	Steam Commercial 9	Commercial	Elite	10-18	Парораспределитель	K
200–240 В~	Expression 10	Steam Commercial 9	Commercial	Elite	10-18	Паровое сопло	K

* Панель Elite поставляется с Sense Elite.

Для устройства Tyllarium требуется дополнительное оборудование «Tyllarium Elite», арт. №: 7101 6000.

РУКОВОДСТВО ПОЛЬЗОВАТЕЛЯ TYLLARIUM

При запуске устройств Tyllarium сначала необходимо всегда включать (запускать) парогенератор, а затем нагреватель сауны или блок реле. Между включением каждого устройства не обязательно ждать длительное время, достаточно нескольких секунд.

При использовании дополнительных устройств (например, дополнительного освещения или ароматизирующего устройства) подключайте их к соответствующим клеммам в блоке реле (AUX).

Настройка температуры и влажности

Настройки температуры и влажности взаимосвязаны. Это означает, что при увеличении температуры сверх определенного значения заданный уровень влажности снизится, и наоборот.

Если температура в помещении слишком высокая, парогенератор не будет генерировать пар.

Описание других функций см. в руководстве к панели управления Elite и в руководстве пользователя нагревателя сауны и парогенератора.

TYLLARIUM

Tyllarium предлагает все разновидности саун: сухие, влажные и паровые сауны. Так как относительная влажность периодически превышает влажность в обычных саунах, обратите внимание на следующие особенности.

- Если в двери или стене сауны имеется окно, обработайте всю нижнюю часть профиля яхтным лаком и герметизируйте место соединения стекла и профиля силиконом для влажных помещений, чтобы предотвратить просачивание конденсата со стеклянных поверхностей в место соединения.
- Покройте порог (если имеется) и дверные ручки двумя слоями яхтного лака, чтобы сохранить финишную отделку древесины и значительно облегчить задачу очистки сауны. Скамьи, декоративные экраны и подголовники в сауне следует покрыть маслом Tyllö для саун с двух сторон.

Примечание. Все остальные деревянные элементы в сауне не следует обрабатывать.

Сохраните данную инструкцию!

В случае возникновения проблем, пожалуйста, обратитесь в магазин, где вы приобрели установку.

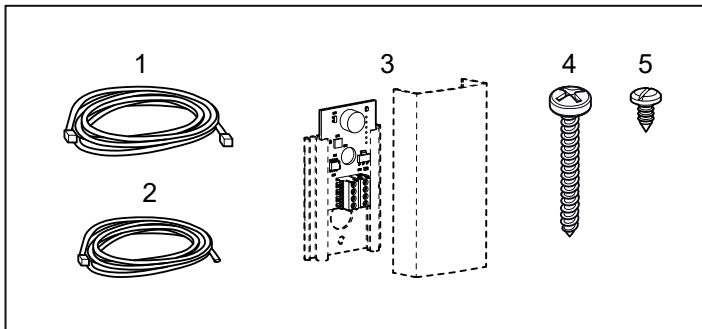
© Настоящий документ не может воспроизводиться частично или полностью без письменного разрешения Tyllö. Tyllö сохраняет за собой право вносить изменения в материалы, конструкцию и дизайн.

INSTALACJA MODELU TYLARIUM

Zapoznaj się z niniejszą instrukcją, a także z instrukcją instalacji dostarczoną wraz z piecem saunowym, dotyczącą wytwornicy pary.

Części

Sprawdź, czy w opakowaniu znajdują się następujące elementy:



Rysunek 1. Części oferowane w pakiecie z modelem Tylarium Elite

- 1 kabel synchronizacji, RJ10 2P4C, długość kabla: 3 m
- 1 kabel między piecem a czujnikiem wilgotności i temperatury, RJ10 4P4C, długość kabla: 4 m (odporny na wysoką temperaturę)
- Czujnik temperatury i wilgotności (Osłona czujnika - dostarczany z piecem saunowym / skrzynka przekaźnikowa)
- 2 wkręty B6x32
- 2 wkręty B4x6,5

Jeśli w pakiecie czegoś brakuje, skontaktuj się ze sprzedawcą.

INSTALACJA MODELU TYLARIUM

Zapoznaj się z niniejszą instrukcją, a także z instrukcją instalacji dostarczoną wraz z piecem saunowym, dotyczącą wytwornicy pary.

Rysunki A i M — TYLARIUM

(Piec saunowy typu Sense Commercial 10-16-20 i wytwornica pary typu Commercial).

1 = piec saunowy. 2 = czujnik temperatury i wilgotności. 3 = panel sterowania Elite. 4 = wyłącznik zewnętrzny (opcjonalny). 5 = rozdzielnica elektryczna. 6 = skrzynka przekaźnikowa Commercial. 7 = wytwornica pary.

Rysunki B i N — TYLARIUM

(Piec saunowy typu Sense Commercial 6-8 i wytwornica pary typu Home).

1 = piec saunowy. 2 = czujnik temperatury i wilgotności. 3 = panel sterowania Elite. 4 = wyłącznik zewnętrzny (opcjonalny). 5 = rozdzielnica elektryczna. 6 = skrzynka przekaźnikowa Commercial Lite. 7 = wytwornica pary.

Rysunki C i O — TYLARIUM

(Piec saunowy typu Sense Expression 10 i wytwornica pary typu Commercial).

1 = piec saunowy. 2 = czujnik temperatury i wilgotności. 3 = panel sterowania Elite. 4 = wyłącznik zewnętrzny (opcjonalny). 5 = rozdzielnica elektryczna. 6 = skrzynka przekaźnikowa Commercial. 7 = wytwornica pary.

Rysunki D i P — TYLARIUM

(Piec saunowy typu Sense Elite 6-8 i wytwornica pary typu Home).

1 = piec saunowy. 2 = czujnik temperatury i wilgotności. 3 = panel sterowania Elite. 4 = wyłącznik zewnętrzny (opcjonalny). 5 = rozdzielnica elektryczna. 7 = wytwornica pary.

Rysunki E, G, H, I i K — schemat elektryczny (patrz też Tabela 1).

(Piec saunowy typu Sense Commercial/Expression i wytwornica pary typu Steam Commercial/Steam Home z panelem sterowania typu Elite).

1 = piec saunowy. 2 = czujnik temperatury i wilgotności. 3 = panel sterowania Elite. 4 = wyłącznik zewnętrzny (opcjonalny). 6 = skrzynka przekaźnikowa Commercial/Commercial Lite. 7 = wytwornica pary.

Sprawdź tabliczki znamionowe na piecu saunowym i wytwornicy pary, aby się upewnić, że urządzenia zostały podłączone do właściwego napięcia.

Nie zapomnij — instalacja musi być uziemiona!

Rysunki F i J — schemat elektryczny (patrz też Tabela 1).

(Piec saunowy typu Sense Elite i wytwornica pary typu Steam Commercial/Steam Home z panelem sterowania typu Elite).

1 = piec saunowy. 2 = czujnik temperatury i wilgotności. 3 = panel sterowania Elite. 4 = wyłącznik zewnętrzny (opcjonalny). 7 = wytwornica pary.

Sprawdź tabliczki znamionowe na piecu saunowym i wytwornicy pary, aby się upewnić, że urządzenia zostały podłączone do właściwego napięcia.

Nie zapomnij — instalacja musi być uziemiona!

Skrzynka przekaźnikowa (RB Commercial i RB Commercial Lite)

(W przypadku pieca Sense Elite skrzynka przekaźnikowa nie jest stosowana).

Należy ją zainstalować w dowolnej odległości od sauny Tylarium, w chłodnym miejscu z dobrą wentylacją. Skrzynka musi się znajdować co najmniej 1 metr od panelu Elite.

Umieszczenie termistora oraz czujnika temperatury i wilgotności

Zamontuj czujnik na ścianie, patrz rys. A, B, C, i D) (ale nie nad piecem saunowym).

Czujnik należy umieścić tak, aby nie padał na niego strumień pary, pośrednio ani bezpośrednio. Okablowanie termistora można przedłużyć poza pomieszczenie za pomocą ekranowanego przewodu niskonapięciowego (4-żyłowego).

Zamontuj czujnik na ścianie — patrz Rys. 5. Przewód termistora można także przeprowadzić przez ścianę — patrz Rysunek 6.

Uwaga: Jeśli w ścianie za czujnikiem znajdują się jakieś otwory, uszczelnij je.

Oświetlenie

Podłącz oświetlenie zgodnie ze schematem elektrycznym.

Zewnętrzny wyłącznik (opcjonalny, działa ze stykiem drzwiowym, nr artykułu: 9090 8047)

Wyłącznik zewnętrzny można umieścić w dowolnym miejscu poza sauną, ale nie za daleko od pieca, ponieważ groziłoby to spadkiem napięcia w przewodzie. Spadek napięcia zakłóciłby działanie wskaźnika LED statusu pieca.

Więcej informacji można znaleźć w instrukcjach do panelu sterowania i wyłącznika zewnętrznego.

Styk drzwiowy (opcjonalny)

Styk drzwiowy jest niezbędny (tylko w regionie UE) do korzystania z funkcji kalendarza panelu Elite, a także zdalnego sterowania sauną za pomocą wyłącznika zewnętrznego albo aplikacji na smartfon lub komputer.

Informacje można znaleźć w instrukcji do panelu sterującego.

Podłączanie do komputera lub do aplikacji mobilnej (działa ze stykiem drzwiowym)

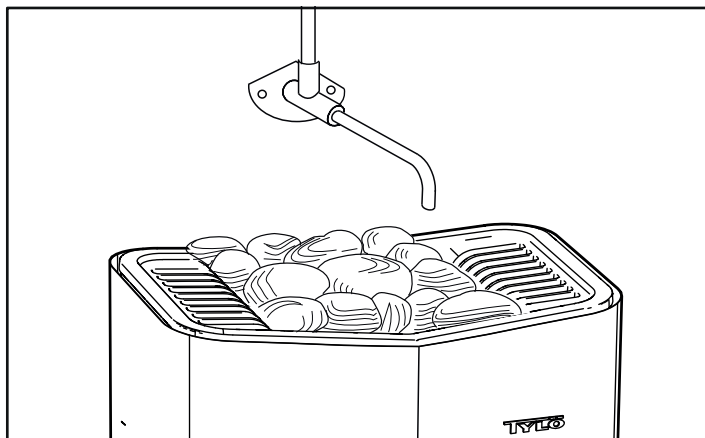
Podłączyć saunę do komputera można za pośrednictwem funkcji Wi-Fi dostępnej na panelu Elite oraz aplikacji komputerowej Tylo, którą można pobrać ze strony www.tylo.com/Elite. Aplikację mobilną można pobrać z Google Play i z App Store. Instrukcje można znaleźć w podręcznikach obsługi panelu sterowania i aplikacji komputerowej.

Rysunek L — ustawienia przełącznika DIP

Gdy podłącza się więcej niż jedno urządzenie, jedno z nich musi być w ustawieniach określone jako „Główne” — steruje ono pozostałymi. Pozostałe urządzenia są wtedy w ustawieniach określone jako „Alternatywne”. Jeśli korzystasz z pieca saunowego Sense Elite, to on musi być określony jako „Główny”. Jeśli używana jest skrzynka przekaźnikowa, to ją należy wskazać jako „Główną”. Wytwornicę pary należy zawsze określać jako urządzenie „Alternatywne”.

Dysza pary Tylarium (opcjonalna).

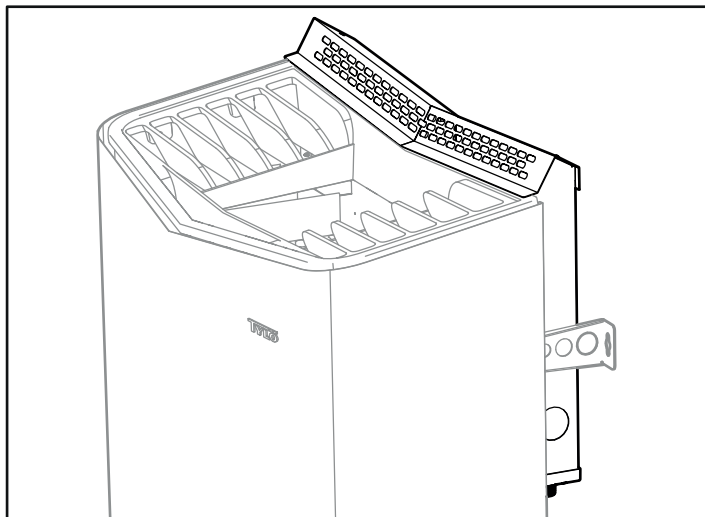
Dysza pary występuje w modelach Sense Commercial 6-8, Sense Elite 6-8 i Expression 10. Jeśli dysza ta jest zainstalowana nad piecem wiszącym na wspornikach ściennych, rurę należy skrócić o około 40 mm — patrz instrukcja dostarczona z dyszą pary.



Rysunek 2. Dysza pary

Dystrybutor pary Tylarium (opcjonalny).

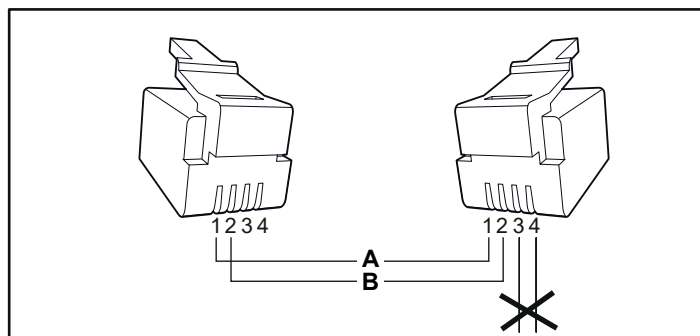
Dystrybutor pary współpracuje z piecami Sense Commercial 10-16-20. Patrz instrukcja do dystrybutora pary.



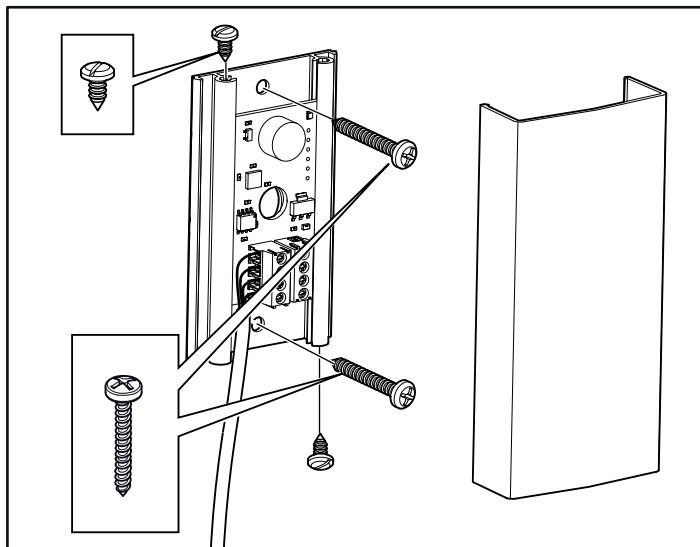
Rysunek 3. Dystrybutor pary

Kabel synchronizacji

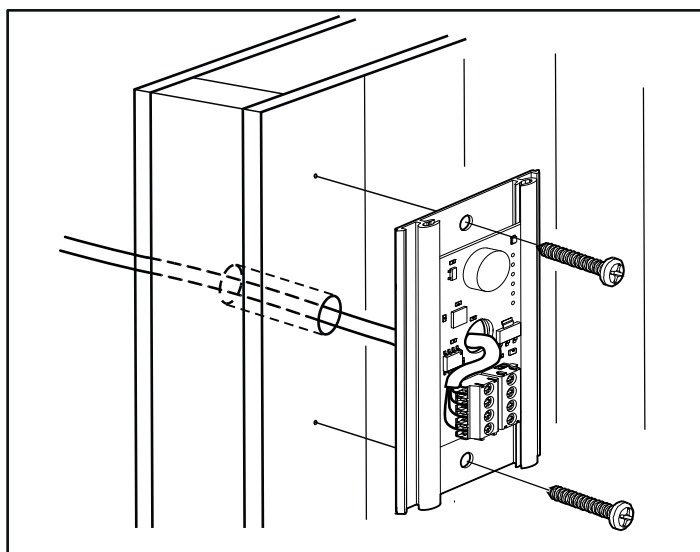
Wytwornicę pary i skrzynkę przekaźnikową/agregat saunowy należy połączyć specjalnym kablem synchronizacji (RJ10 2P4C A/B). Kabel ten jest dołączony do pakietu modelu Tylarium. Jeśli kabel ten trzeba na przykład skrócić, należy go odłączyć zgodnie z Rysunkiem 4.



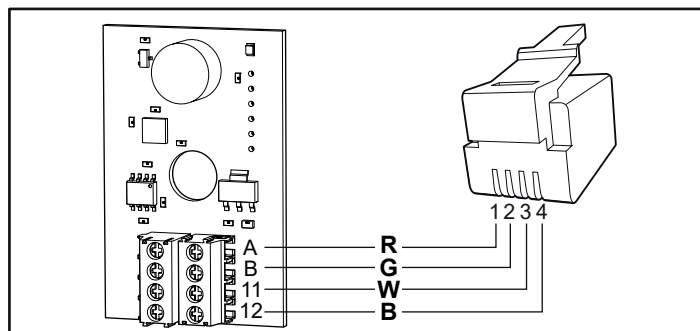
Rysunek 4. Kabel synchronizacji. UWAGA! Tylko 2-żyłowego.



Rysunek 5. Montaż czujnika temperatury i wilgotności. Przewód wewnątrz sauny musi być odporny na wysoką temperaturę.



Rysunek 6. Przeprowadzanie kabla przez ścianę. Jeśli w ścianie za czujnikiem znajdują się jakieś otwory, uszczelnij je.



Rysunek 7. Podłączanie czujnika temperatury / wilgotności

R=czerwony, G=zielony, W=biały, B=czarny

Tabela 1. Tabela kombinacji

Napięcie	Piec saunowy kW	Wytwornica pary	Skrzynka prze-każnikowa	Panel sterowania	Kubatura sauny, min./maks. m ³	Opcja	Rysunek
400-415 V 3N~	Sense Commercial 10	Steam Commercial 9	Commercial	Elite	10-18	Dystrybutor pary	E
400-415 V 3N~	Expression 10	Steam Commercial 9	Commercial	Elite	10-18	Dysza pary	E
400-415 V 3N~	Sense Elite 6	Steam Home 6	-	Elite*	4-8	Dysza pary	F
400-415 V 3N~	Sense Elite 8	Steam Home 6	-	Elite*	6-12	Dysza pary	F
400-415 V 3N~	Sense Commercial 16	Steam Commercial 12	Commercial	Elite	15-35	Dystrybutor pary	G
400-415 V 3N~	Sense Commercial 20	Steam Commercial 12	Commercial	Elite	22-43	Dystrybutor pary	G
400-415 V 3N~	Sense Commercial 6	Steam Home 6	Commercial Lite	Elite	4-8	Dysza pary	H
400-415 V 3N~	Sense Commercial 8	Steam Home 6	Commercial Lite	Elite	6-12	Dysza pary	H
200-240 V 3~	Sense Commercial 10	Steam Commercial 9	Commercial	Elite	10-18	Dystrybutor pary	I
200-240 V 3~	Expression 10	Steam Commercial 9	Commercial	Elite	10-18	Dysza pary	I
200-240 V 3~	Sense Elite 6	Steam Home 6	-	Elite*	4-8	Dysza pary	J
200-240 V 3~	Sense Elite 8	Steam Home 6	-	Elite*	6-12	Dysza pary	J
200-240 V~	Sense Commercial 10	Steam Commercial 9	Commercial	Elite	10-18	Dystrybutor pary	K
200-240 V~	Expression 10	Steam Commercial 9	Commercial	Elite	10-18	Dysza pary	K

* Panel Elite jest dołączany do zestawu pieca Sense Elite.

Model Tylarium wymaga akcesorium „Tylarium Elite”, nr artykułu: 7101 6000.

INSTRUKCJA OBSŁUGI MODELU TYLARIUM

Uruchamiając saunę Tylarium, należy najpierw uruchomić (włączyć) wytwornicę pary, a następnie piec saunowy lub skrzynkę przełącznikową. Po włączeniu pierwszego urządzenia nie trzeba długo czekać, aby włączyć drugie — wystarczy kilka sekund.

W przypadku korzystania z akcesoriów (takich jak pompa zapachu lub dodatkowe oświetlenie) należy je podłączyć do odpowiednich zacisków w skrzynce przełącznikowej (AUX).

Ustawianie temperatury i wilgotności

Ustawienia temperatury i wilgotności są ze sobą powiązane. Oznacza to, że jeśli zwiększy się temperaturę powyżej pewnej wartości, zdefiniowany poziom wilgotności spadnie i na odwrót. Jeśli temperatura w pomieszczeniu jest zbyt wysoka, wytwornica nie będzie produkować pary.

Informacje na temat innych funkcji można znaleźć w podręczniku obsługi panelu sterowania Elite oraz instrukcji obsługi pieca saunowego i wytwornicy pary.

TYLARIUM

Tylarium oferuje różne rodzaje saun: suche, mokre i parowe. Z uwagi na fakt, że wilgotność względna bywa niekiedy wyższa niż w tradycyjnych saunach, należy pamiętać o następujących zaleceniach:

- Jeśli sauna ma okno w drzwiach lub w ścianie, pomaluj cały dolny profil lakierem jachtowym i uszczelnij połączenie pomiędzy szkłem a profilem za pomocą silikonu do pomieszczeń wilgotnych, aby zapobiec przenikaniu do spojenia pary skondensowanej na powierzchniach szklanych.
- Pomaluj próg (jeśli występuje) i klamki drzwi dwiema warstwami lakieru jachtowego, aby zabezpieczyć wykończenie drewna i znacznie ułatwić czyszczenie sauny. Ławki sauny, ekrany dekoracyjne i oparcia dla pleców należy naolejować po obu stronach olejem do saun Tylö.

Uwaga: Żadnych innych drewnianych elementów sauny malować nie należy.

Producent:

Tylö A.B. | Halmstad, Szwecja | sauny, kabiny infrared, łaźnie parowe, pryszniczki | www.tylo.com

Generalny przedstawiciel TYLÖ w Polsce:

Koperfam Sp. z o.o. | ul. Olszankowa 51, PL 05-120 Legionowo
tel. +48 22 494 34 06 | info@koperfam.pl | www.koperfam.pl

Proszę zachować instrukcję!

W przypadku problemów prosimy o kontakt ze sprzedawcą, u którego zakupiono sprzęt.

© Ta publikacja nie może być powielana, częściowo lub w całości, bez pisemnej zgody firmy Tylö. Firma Tylö zastrzega sobie prawo do wprowadzania zmian w materiałach, budowie i projektach.

Proszę zachować tę instrukcję!

W przypadku problemów prosimy o kontakt ze sprzedawcą, u którego zakupiono sprzęt.

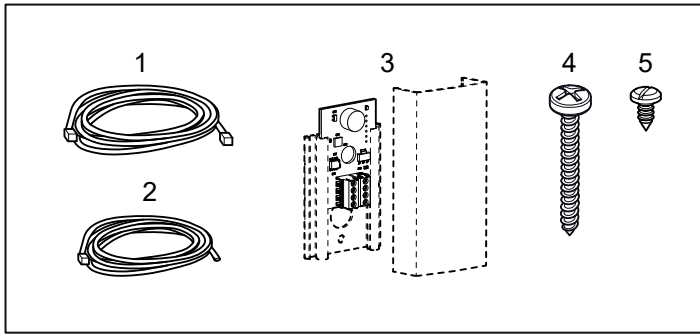
© Ta publikacja nie może być powielana, ani w części, ani w całości, bez pisemnej zgody firmy Tylö. Firma Tylö zastrzega sobie prawo do wprowadzania zmian w materiałach, budowie i projektach.

INSTALLATIE TYLARIUM

Lees deze instructies samen met de installatie-instructies die zijn meegeleverd bij de saunakachel met betrekking tot de stoomgenerator.

Onderdelen

Controleer of de volgende onderdelen bij het apparaat zijn geleverd:



Afbeelding 1: Onderdelen die worden meegeleverd bij de Tylarium Elite

- 1 x synchronisatiekabel, RJ10 2P4C, kabel met een lengte van 3 m
- 1 x kabel tussen kachel en luchtvochtigheids-/temperatuursensor, RJ10 4P4C, kabel met een lengte van 4 m (hittebestendig)
- Luchtvochtigheids- en temperatuursensor (Sensorcap – geleverd met saunakachel / relaisdoos)
- 2 x B6x32-schroeven
- 2 x B4x6,5-schroeven

Neem contact op met uw leverancier als er een onderdeel ontbreekt.

INSTALLATIE TYLARIUM

Lees deze instructies samen met de installatie-instructies die zijn meegeleverd bij de saunakachel met betrekking tot de stoomgenerator.

Afbeeldingen A en M: TYLARIUM

(Saunakacheltipe Sense Commercial 10-16-20 en stoomgeneratortype Commercial.)

- 1 = saunakachel. 2 = luchtvochtigheids- en temperatuursensor. 3 = Elite-bedieningspaneel. 4 = externe AAN/UIT-schakelaar (optie). 5 = verdeelkast. 6 = Commercial-relaisdoos. 7 = stoomgenerator.

Afbeeldingen B en N: TYLARIUM

(Saunakacheltipe Sense Commercial 6-8 en stoomgeneratortype Home.)

- 1 = saunakachel. 2 = luchtvochtigheids- en temperatuursensor. 3 = Elite-bedieningspaneel. 4 = externe AAN/UIT-schakelaar (optie). 5 = verdeelkast. 6 = relaisdoos Commercial Lite. 7 = stoomgenerator.

Afbeeldingen C en O: TYLARIUM

(Saunakacheltipe Sense Expression 10 en stoomgeneratortype Commercial.)

- 1 = saunakachel. 2 = luchtvochtigheids- en temperatuursensor. 3 = Elite-bedieningspaneel. 4 = externe AAN/UIT-schakelaar (optie). 5 = verdeelkast. 6 = Commercial-relaisdoos. 7 = stoomgenerator.

Afbeeldingen D en P: TYLARIUM

(Saunakacheltipe Sense Elite 6-8 en stoomgeneratortype Home.)

- 1 = saunakachel. 2 = luchtvochtigheids- en temperatuursensor. 3 = Elite-bedieningspaneel. 4 = externe AAN/UIT-schakelaar (optie). 5 = verdeelkast. 7 = stoomgenerator.

Afbeeldingen E, G, H, I en K: bedradingsdiagram (zie ook tabel 1).

(Saunakacheltipe Sense Commercial/Expression en stoomgeneratortype Steam Commercial/Steam Home met bedieningspaneeltipe Elite.)

- 1 = saunakachel. 2 = luchtvochtigheids- en temperatuursensor. 3 = Elite-bedieningspaneel. 4 = externe AAN/UIT-schakelaar (optie). 6 = relaisdoos Commercial/Commercial Lite. 7 = stoomgenerator. Controleer de gegevens op de saunakachel en de stoomgenerator om er zeker van te zijn dat ze zijn aangesloten op het juiste voltage.

Vergeet niet dat de installatie geaard moet zijn!

Afbeeldingen F en J: bedradingsdiagram (zie ook tabel 1).

(Saunakacheltipe Sense Elite en stoomgeneratortype Steam Commercial/Steam Home met bedieningspaneeltipe Elite.)

- 1 = saunakachel. 2 = luchtvochtigheids- en temperatuursensor. 3 = Elite-bedieningspaneel. 4 = externe AAN/UIT-schakelaar (optie). 7 = stoomgenerator.

Controleer de gegevens op de saunakachel en de stoomgenerator om er zeker van te zijn dat ze zijn aangesloten op het juiste voltage.

Vergeet niet dat de installatie geaard moet zijn!

Relaisdoos (RB Commercial en RB Commercial Lite)

(Relaisdoos wordt niet gebruikt bij de Sense Elite-kachel).

Buiten geïnstalleerd en op een afstand van het Tylarium op een droge, geventileerde plek. De relaisdoos mag niet dichterbij dan 1 meter van het Elite-paneel worden geplaatst.

Plaatsing van thermistor en luchtvochtigheids- en temperatuursensor

Plaats de sensor op de wand, zie afbeelding A, B, C en D (niet boven de saunakachel).

Plaats de sensor zodanig dat hij niet in direct of indirect contact kan komen met de stoomstraal. De thermistordraad kan buiten de ruimte worden verlengd met behulp van een geïsoleerd laagspanningsdraad (4-aderig).

Monteer de sensor op de wand; zie afbeelding 5. De thermistordraad kan ook door de wand worden geleid; zie afbeelding 6. Let op: *Maak eventuele gaten in de wand achter de sensor dicht.*

Verlichting

Sluit de verlichting volgens het bedradingsdiagram aan.

Externe AAN/UIT-schakelaar (optie, waarvoor een deurcontact is vereist, artikelnr. 9090 8047)

De externe AAN-/UIT-schakelaar kan overal buiten de sauna worden geplaatst, maar niet op te grote afstand van de kachel om spanningsverlies in de kabel te voorkomen. Spanningsverlies beïnvloedt het ledlampje voor de status van de kachel.

Raadpleeg de instructies bij het bedieningspaneel en de externe schakelaar voor meer informatie.

Deurcontact (optie)

Het deurcontact is nodig (alleen in de EU-regio) om de kalenderfunctie van het bedieningspaneel van de Elite te kunnen gebruiken, of om de sauna op afstand te kunnen bedienen met de externe schakelaar of via apps op mobiele apparaten of een pc.

Raadpleeg de instructies bij het bedieningspaneel.

Aansluiten op een computer of mobiele app (waarvoor een deurcontact is vereist)

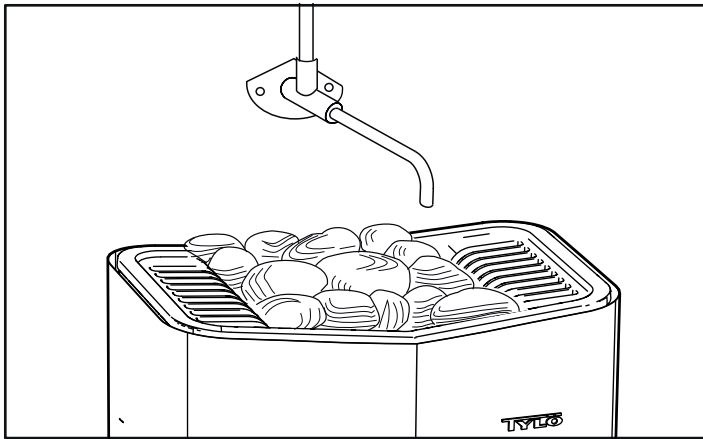
Sluit aan op een computer via de Wi-Fi-functie van het Elite-paneel en de Tylö PC-app die kan worden gedownload (www.tylo.com/Elite). De mobiele app kan worden gedownload via Google Play en de App Store. Raadpleeg de handleidingen bij het bedieningspaneel en de PC-app voor instructies.

Afbeelding L: instellingen van de DIP-schakelaar

Wanneer meerdere apparaten met elkaar zijn verbonden, moet een ervan worden ingesteld als 'Primair' die de andere apparaten aanstuurt. De andere apparaten worden dan ingesteld als 'Secundair'. Als u de Sense Elite-saunakachel gebruikt, moet die worden ingesteld als 'Primair'. Als een relaisdoos wordt gebruikt, moet die worden ingesteld als 'Primair'. De stoomgenerator wordt altijd ingesteld als 'Secundair'.

Tylarium-stoomuitlaat (optie).

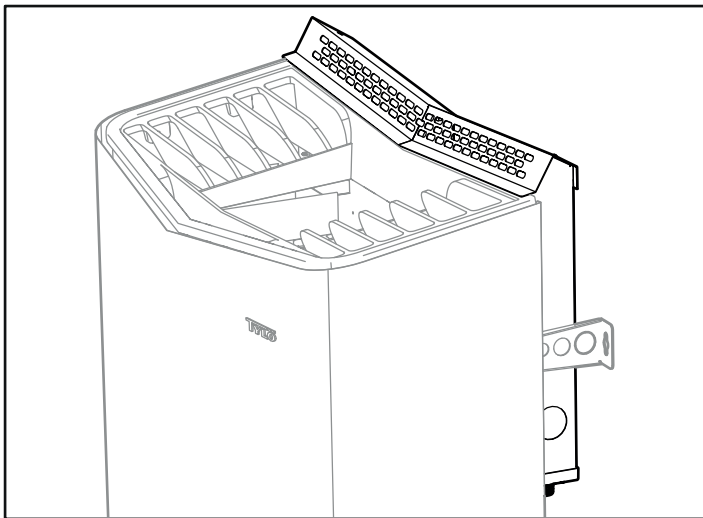
De stoomuitlaat wordt gebruikt bij Sense Commercial 6-8, Sense Elite 6-8 en Expression 10. Als de stoomuitlaat boven een kachel wordt geplaatst die aan wandbeugels hangt, moet de pijp ongeveer 40 mm worden ingekort; raadpleeg de instructies die zijn meegeleverd bij de stoomuitlaat.



Afbeelding 2: Stoomuitlaat

Tylarium-stoomverdeler (optie).

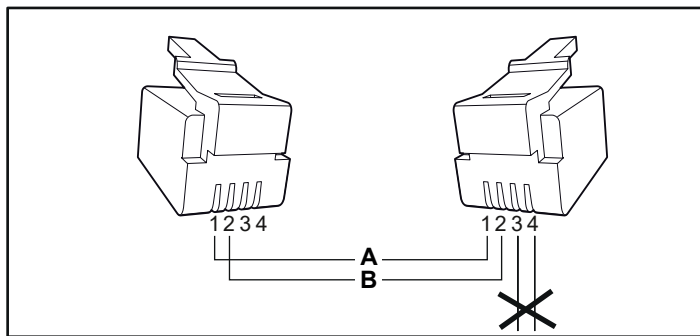
De stoomverdeler werkt in combinatie met Sense Commercial 10-16-20-kachels. Raadpleeg de instructies bij de stoomverdeler.



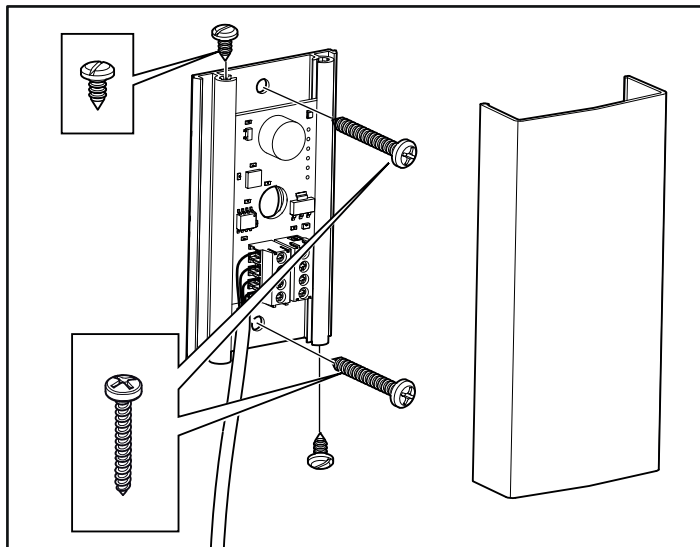
Afbeelding 3: Stoomverdeler

Synchronisatiekabel

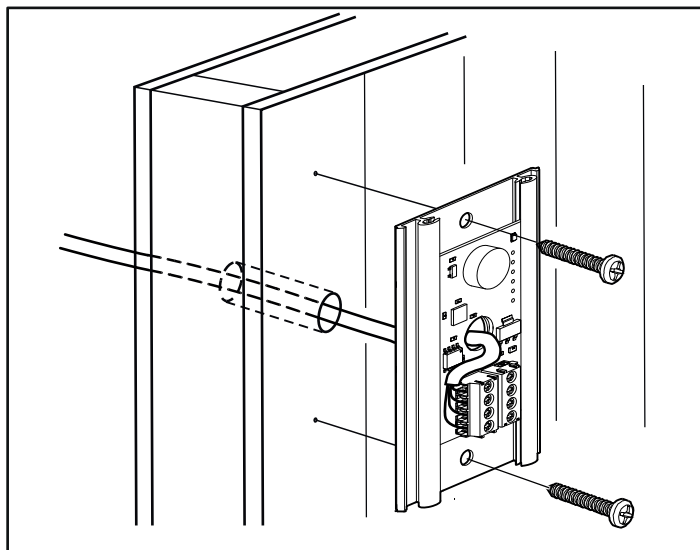
Een speciale synchronisatiekabel (RJ10 2P4C A/B) moet worden aangesloten tussen de stoomgenerator en de relaisdoos/saunakachel. Die is meegeleverd in het Tylarium-pakket. De kabel moet weer opnieuw worden aangesloten aan de hand van afbeelding 4 als die bijvoorbeeld moet worden ingekort.



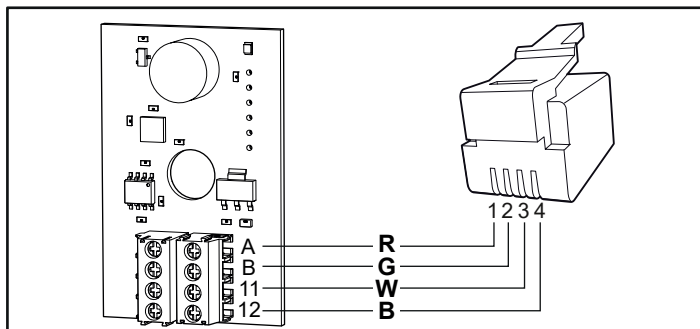
Afbeelding 4: Synchronisatiekabel. LET OP! Alleen 2-aderig.



Afbeelding 5: De luchtvochtigheids- en temperatuursensor installeren. De kabel in de sauna moet hittebestendig zijn.



Afbeelding 6: Bedrading door een wand leiden. Maak eventuele gaten in de wand achter de sensor dicht.



Afbeelding 7: De luchtvochtigheids- en temperatuursensor aansluiten

R=Rood, G=Groen, W=Wit, B=Zwart (Black)

Tabel 1: Combinatietabel

Spanning	Saunakachel kW	Stoomgenerator	Relaisdoos	Bedieningspaneel	Min./max. m ³ saunavolume	Optie	Afbeelding
400-415 V 3N~	Sense Commercial 10	Steam Commercial 9	Commercial	Elite	10-18	Stoomverdeler	E
400-415 V 3N~	Expression 10	Steam Commercial 9	Commercial	Elite	10-18	Stoomuitlaat	E
400-415 V 3N~	Sense Elite 6	Steam Home 6	-	Elite*	4-8	Stoomuitlaat	F
400-415 V 3N~	Sense Elite 8	Steam Home 6	-	Elite*	6-12	Stoomuitlaat	F
400-415 V 3N~	Sense Commercial 16	Steam Commercial 12	Commercial	Elite	15-35	Stoomverdeler	G
400-415 V 3N~	Sense Commercial 20	Steam Commercial 12	Commercial	Elite	22-43	Stoomverdeler	G
400-415 V 3N~	Sense Commercial 6	Steam Home 6	Commercial Lite	Elite	4-8	Stoomuitlaat	H
400-415 V 3N~	Sense Commercial 8	Steam Home 6	Commercial Lite	Elite	6-12	Stoomuitlaat	H
200-240 V 3~	Sense Commercial 10	Steam Commercial 9	Commercial	Elite	10-18	Stoomverdeler	I
200-240 V 3~	Expression 10	Steam Commercial 9	Commercial	Elite	10-18	Stoomuitlaat	I
200-240 V 3~	Sense Elite 6	Steam Home 6	-	Elite*	4-8	Stoomuitlaat	J
200-240 V 3~	Sense Elite 8	Steam Home 6	-	Elite*	6-12	Stoomuitlaat	J
200-240 V~	Sense Commercial 10	Steam Commercial 9	Commercial	Elite	10-18	Stoomverdeler	K
200-240 V~	Expression 10	Steam Commercial 9	Commercial	Elite	10-18	Stoomuitlaat	K

*Het Elite-paneel wordt geleverd bij de Sense Elite.

Voor Tylarium is het accessoire 'Tylarium Elite', artikelnr. 7101 6000, nodig.

TYLARIUM-GEbruikersHANDLEIDING

Wanneer u de Tylarium start, moet de stoomgenerator altijd als eerste worden ingeschakeld, en daarna de saunakachel of relaisdoos. U hoeft niet lang te wachten met het aanzetten van elk apparaat; een paar seconden is prima.

Als u accessoires (zoals een geurpomp of extra verlichting) gebruikt, sluit die dan aan de juiste aansluitingen in de relaisdoos (AUX) aan.

Temperatuur en luchtvochtigheid instellen

De instellingen voor temperatuur en luchtvochtigheid zijn onderling met elkaar verbonden. Dat betekent dat als u de temperatuur boven een bepaalde waarde verhoogt, het gedefinieerde luchtvochtigheidsniveau zal zakken, en omgekeerd.

Als de kamertemperatuur te hoog is, geeft de stoomgenerator geen stoom af.

Voor andere functies raadpleegt u de handleiding voor het Elite-bedieningspaneel en de gebruikershandleiding van de saunakachel en de stoomgenerator.

TYLARIUM

Tylarium biedt allerlei soorten sauna's: droge, natte en stoomsauna's. Aangezien de relatieve luchtvochtigheidsgraad soms hoger is dan in traditionele sauna's moet u rekening houden met het volgende:

- Als de sauna een raam in de deur of wand heeft, behandel het onderste lijstwerk dan met houtlak en dicht de voeg tussen het glas en het lijstwerk af met kit voor natte ruimtes om condens op het glasoppervlak door lekkage uit de voeg te voorkomen.
- Lak de drempel (indien aanwezig) en de deurknoppen met twee lagen houtlak om de afwerking van het hout in stand te houden en reiniging van de sauna te vergemakkelijken. Saunabanken, decoratieve schermen en rugleuningen moeten aan beide kanten worden ingesmeerd met Tylö-saunaolie.

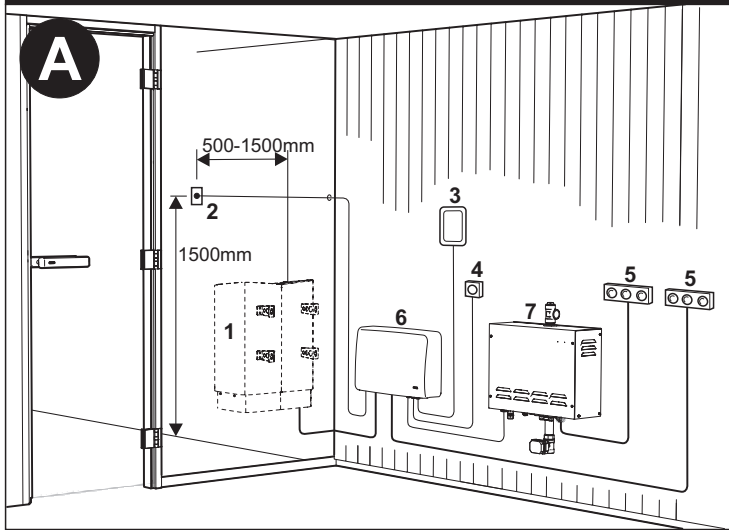
Let op: Al het andere hout in de sauna moet onbehandeld gelaten worden.

Bewaar deze instructies!

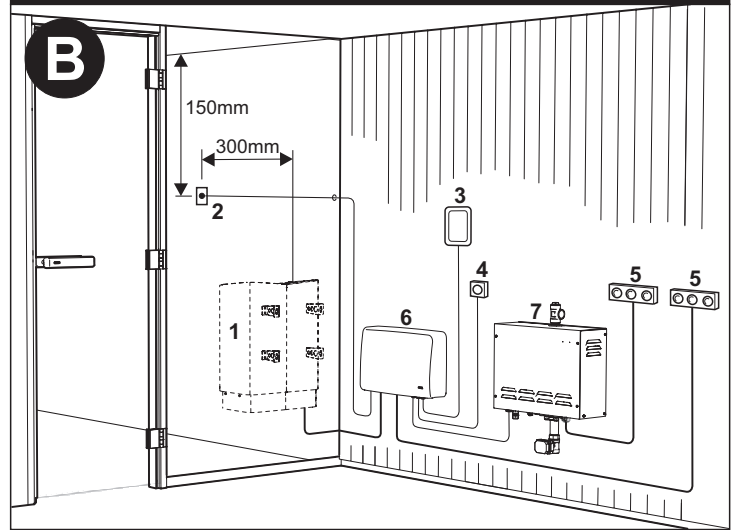
In het geval van problemen kunt u contact opnemen met de winkel waar u de apparatuur hebt gekocht.

© Niets uit deze publicatie mag in zijn geheel of gedeeltelijk worden vervoerd zonder de schriftelijke toestemming van Tylö. Tylö behoudt zich het recht voor wijzigingen aan te brengen in het materiaal, de constructie en het ontwerp.

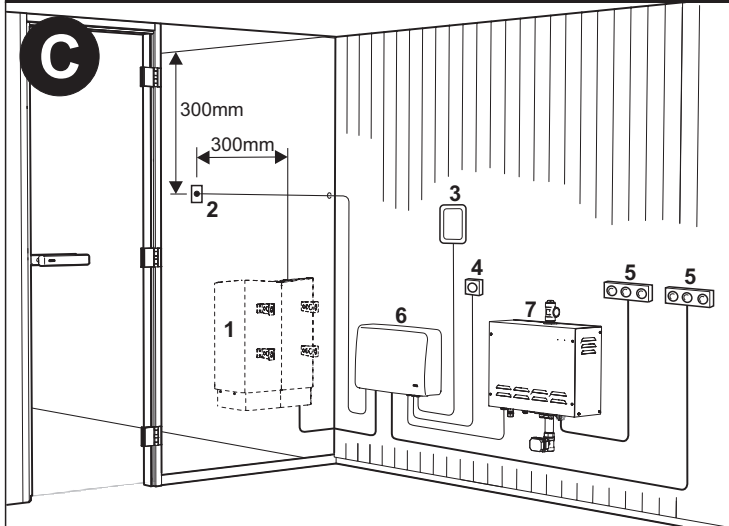
Sauna heater Commercial 10-16-20



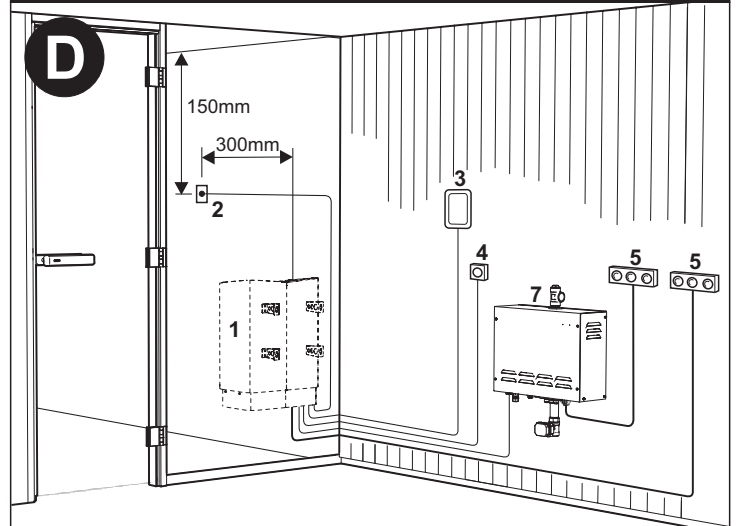
Sauna heater Commercial 6-8



Sauna heater Expression 10



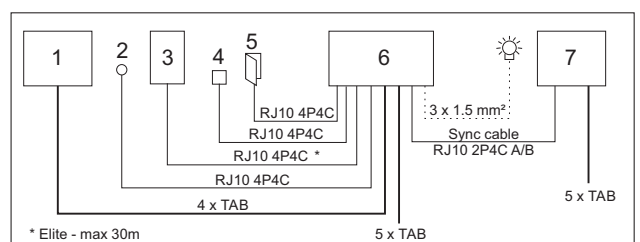
Sauna heater Elite 6-8



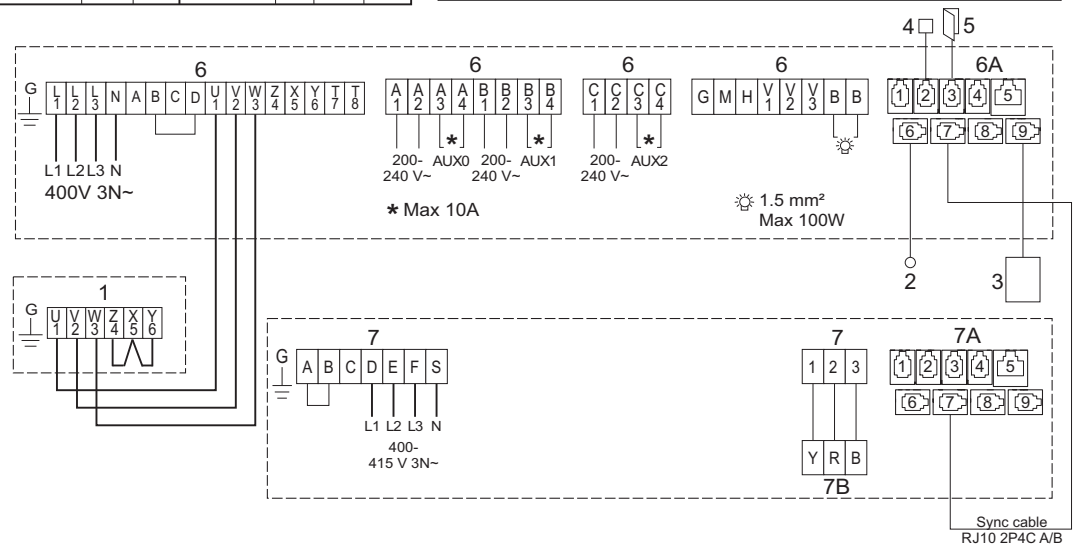
E SAUNA: Type Sense Commercial, Expression STEAM: Type Steam Commercial 400 - 415 V 3N~

TAB

Room volume min/max m ³ (cu.m)	SAUNA HEATER					STEAM GENERATOR			
	Type	kW	RB-type	Amp	mm ²	Type	kW	Amp	mm ²
10 - 18	Sense Commercial 10	10.7	RB Com	16	2.5	Commercial 9	9	13	2.5
10 - 18	Expression 10	10	RB Com	15	2.5	Commercial 9	9	13	2.5



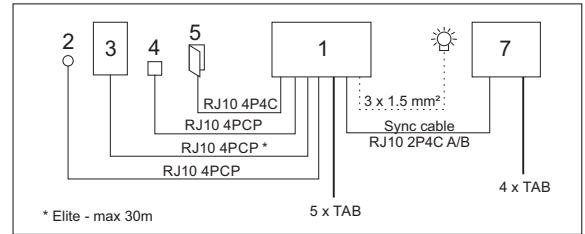
- 1 = Sense Commercial 10
Expression 10
- 2 = Sensor
- 3 = Control panel Elite
- 4 = External switch (option)
- 5 = Door contact (option)
- 6 = RB Commercial
- 6A = RB Commercial PCB
- 7 = Steam Commercial
- 7A = Steam Commercial PCB
- 7B = Motorized ball valve



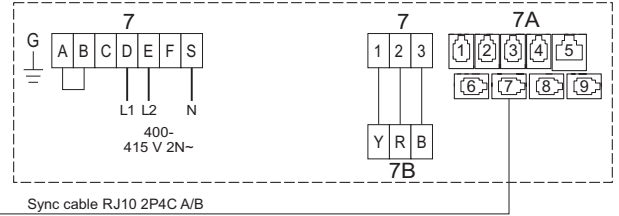
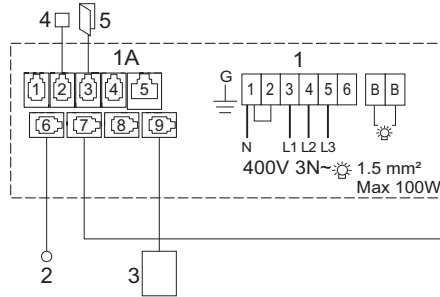
F SAUNA: Type Sense Elite STEAM: Type Steam Home 400 - 415 V 3N~

TAB

Room volume min/max m ³ (cu.m)	SAUNA HEATER				STEAM GENERATOR			
	Type	kW	Amp	mm ²	Type	kW	Amp	mm ²
4 - 8	Sense Elite	6.6	12	2.5	Home 6	6	9	1.5
6 - 12	Sense Elite	8	12	2.5	Home 6	6	9	1.5



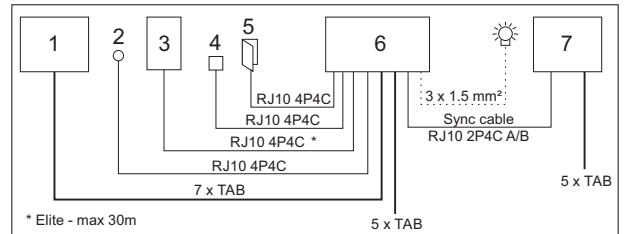
- 1 = Sense Elite 6-8
- 1A = Sense Elite PCB
- 2 = Sensor
- 3 = Control panel Elite
- 4 = External switch (option)
- 5 = Door contact (option)
- 7 = Steam Home
- 7A = Steam Home PCB
- 7B = Motorized ball valve



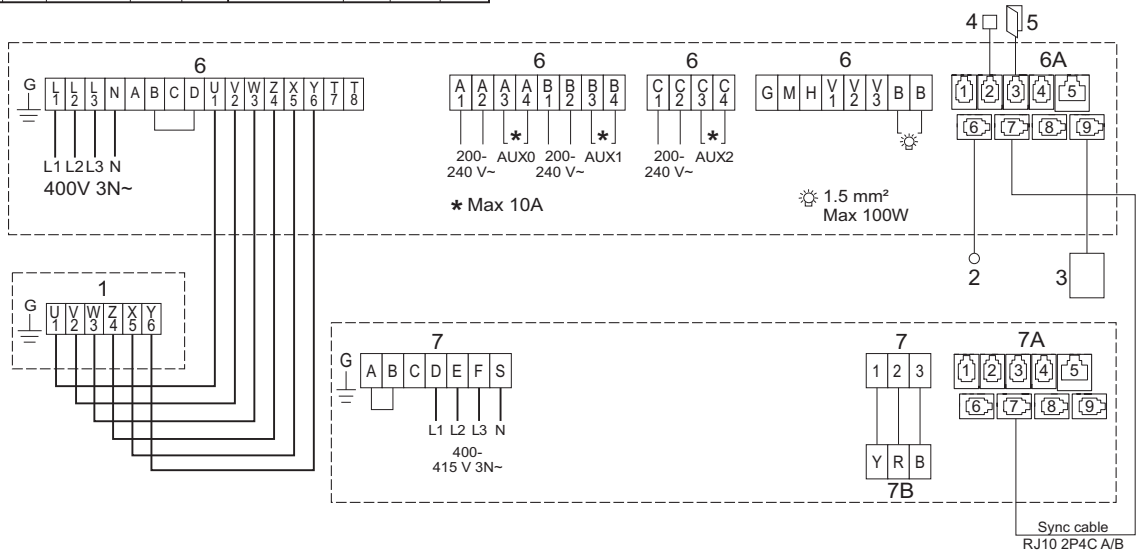
G SAUNA: Type Sense Commercial STEAM: Type Steam Commercial 400 - 415 V 3N~

TAB

Room volume min/max m ³ (cu.m)	SAUNA HEATER				STEAM GENERATOR				
	Type	kW	RB-type	Amp	mm ²	Type	kW	Amp	mm ²
15 - 35	Sense Commercial 16	16	RB Com	23	6	Commercial 12	12	17	4
22 - 43	Sense Commercial 20	20	RB Com	29	10	Commercial 12	12	17	4



- 1 = Sense Commercial 16-20
- 2 = Sensor
- 3 = Control panel Elite
- 4 = External switch (option)
- 5 = Door contact (option)
- 6 = RB Commercial
- 6A = RB Commercial PCB
- 7 = Steam Commercial
- 7A = Steam Commercial PCB
- 7B = Motorized ball valve

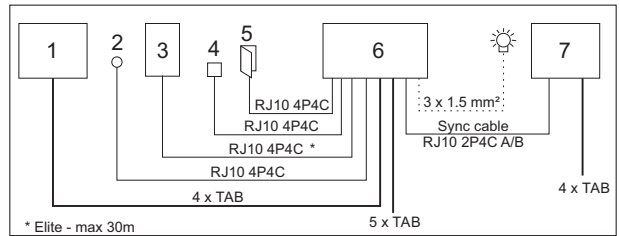




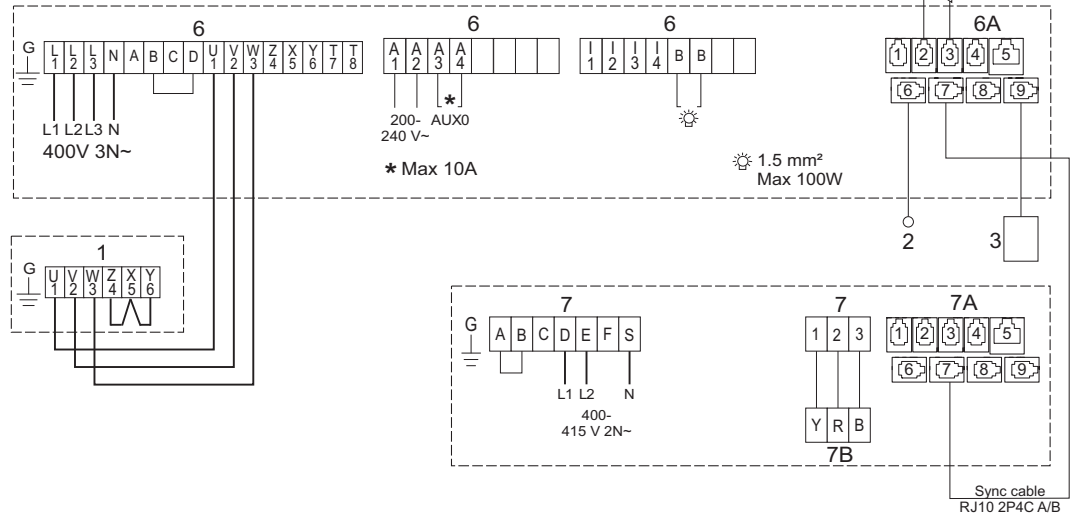
SAUNA: Type Sense Commercial STEAM: Type Steam Home 400 - 415 V 3N~

TAB

Room volume min/max m ³ (cu.m)	SAUNA HEATER					STEAM GENERATOR			
	Type	kW	RB-type	Amp	mm ²	Type	kW	Amp	mm ²
4 - 8	Sense Commercial 6	6.6	RB Com Lite	10	1.5	Home 6	6	9	1.5
6 - 12	Sense Commercial 8	8	RB Com Lite	12	2.5	Home 6	6	9	1.5



- 1 = Sense Commercial 6-8
- 2 = Sensor
- 3 = Control panel Elite
- 4 = External switch (option)
- 5 = Door contact (option)
- 6 = RB Commercial Lite
- 6A = RB Commercial Lite PCB
- 7 = Steam Home
- 7A = Steam Home PCB
- 7B = Motorized ball valve

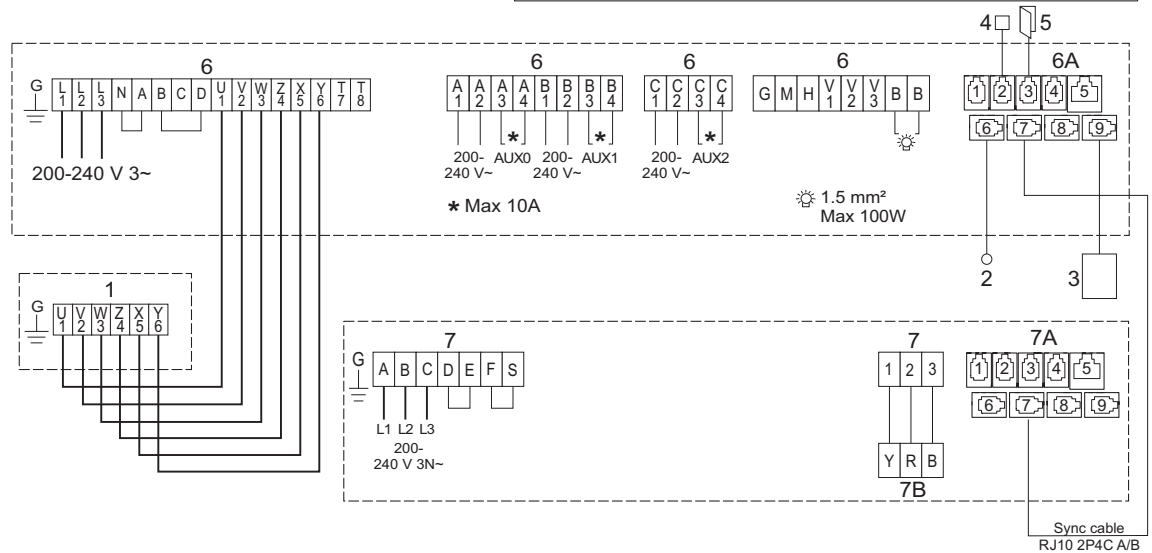
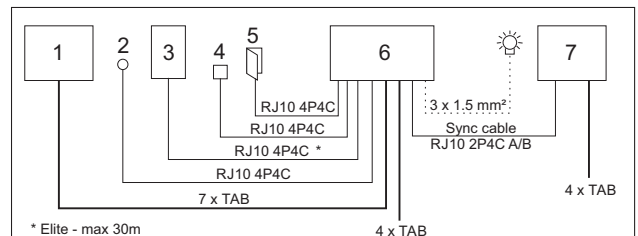


SAUNA: Type Sense Commercial, Expression STEAM: Type Steam Commercial 200 - 208 - 230 - 240 V 3~

TAB

Room volume min/max m ³ (cu.m)	SAUNA HEATER								STEAM GENERATOR				
	Type	kW	RB-type	200-208V 3~		230-240V 3~		Type	kW	200-208V 3~		230-240V 3~	
				Amp	mm ²	Amp	mm ²			Amp	mm ²	Amp	mm ²
10 - 18	Sense Commercial 10	10.7	RB Com	31	10	27	10	Commercial 9	9	26	10	23	6
10 - 18	Expression 10	10	RB Com	31	10	27	10	Commercial 9	9	26	10	23	6

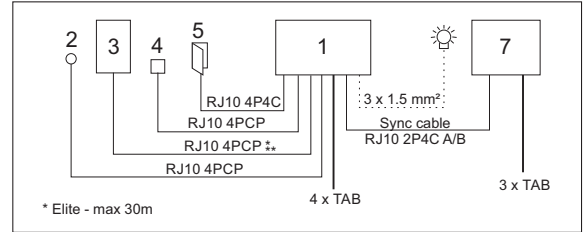
- 1 = Sense Commercial 10
Expression 10
- 2 = Sensor
- 3 = Control panel Elite
- 4 = External switch (option)
- 5 = Door contact (option)
- 6 = RB Commercial
- 6A = RB Commercial PCB
- 7 = Steam Commercial
- 7A = Steam Commercial PCB
- 7B = Motorized ball valve



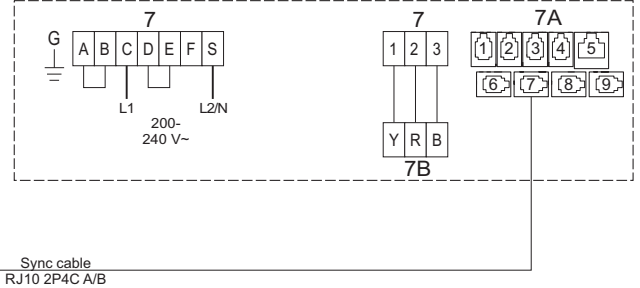
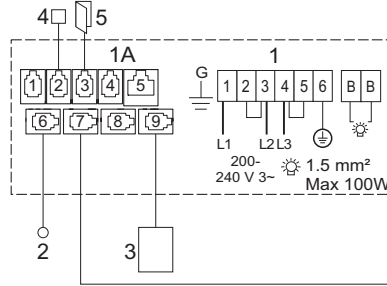
J SAUNA: Type Sense Elite STEAM: Type Steam Commercial 200 - 208 - 230 - 240 V 3~

TAB

Room volume min/max m ³ (cu.m)	SAUNA HEATER				STEAM GENERATOR							
	Type	kW	200-208 V 3~ Amp/mm ²		230-240 V 3~ Amp/mm ²		Type	kW	200-208 V~ Amp/mm ²		230-240 V~ Amp/mm ²	
4 - 8	Sense Elite 6	6.6	19	4	17	4	Home 6	6	18	4	15	2.5
6 - 12	Sense Elite 8	8	23	6	20	4	Home 6	6	18	4	15	2.5



- 1 = Sense Elite 6-8
- 1A = Sense Elite PCB
- 2 = Sensor
- 3 = Control panel Elite
- 4 = External switch (option)
- 5 = Door contact (option)
- 7 = Steam Home
- 7A = Steam Home PCB
- 7B = Motorized ball valve



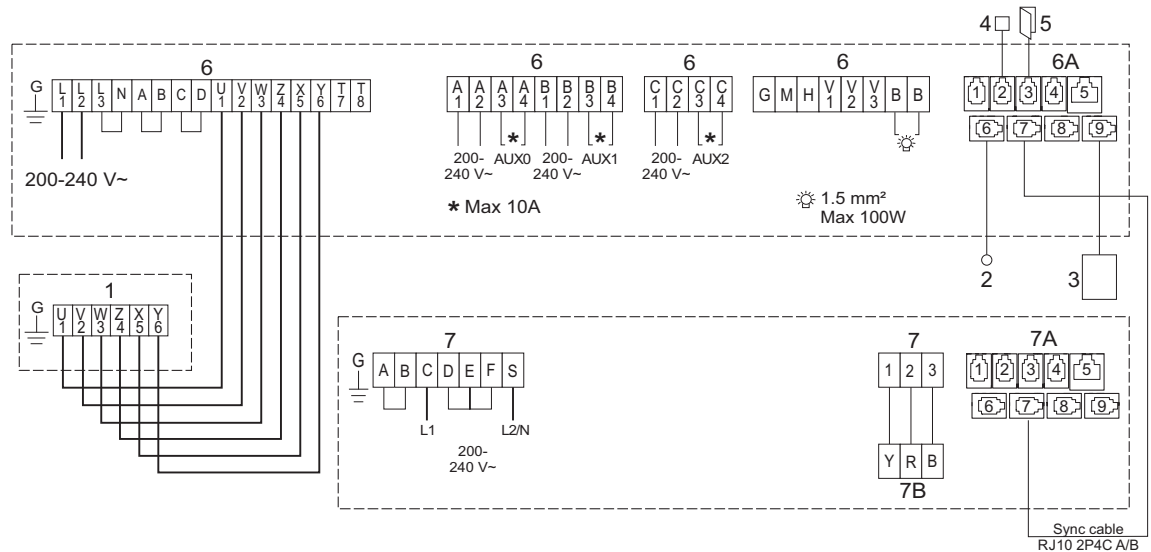
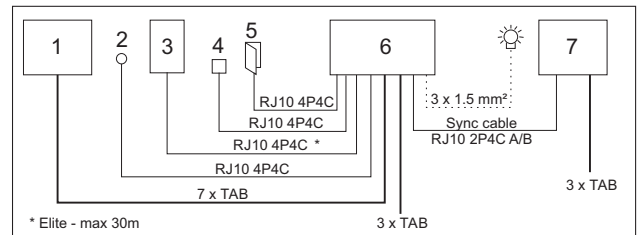
K SAUNA: Type Sense Commercial, Expression STEAM: Type Steam Commercial 200 - 208 - 230 - 240 V~

TAB

Room volume min/max m ³ (cu.m)	SAUNA HEATER				STEAM GENERATOR				
	Type	kW	RB-type	200-208V~ Amp mm ²	230-240V~ Amp mm ²	Type	kW	200-208V~ Amp mm ²	230-240V~ Amp mm ²
10 - 18	Sense Commercial 10*	10.7	RB Com	- -	47 16	Commercial 9	9	- -	39 16
10 - 18	Expression 10*	10	RB Com	- -	44 16	Commercial 9	9	- -	39 16

* Not approved for single phase in Europe

- 1 = Sense Commercial 10
Expression 10
- 2 = Sensor
- 3 = Control panel Elite
- 4 = External switch (option)
- 5 = Door contact (option)
- 6 = RB Commercial
- 6A = RB Commercial PCB
- 7 = Steam Commercial
- 7A = Steam Commercial PCB
- 7B = Motorized ball valve

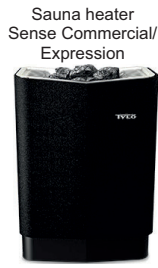




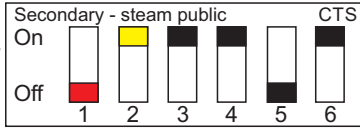
DIP switch settings

Public use - alternative 1

Relay Box
Commercial

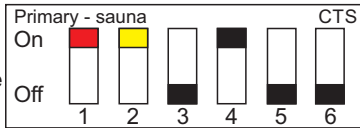


Steam generator
Commercial

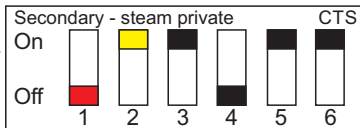


Private use - alternative 1

Relay Box
Commercial Lite

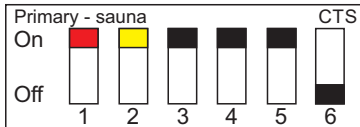


Steam generator
Home

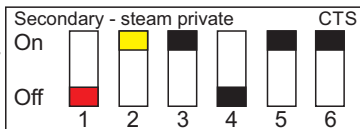


Private use - alternative 2

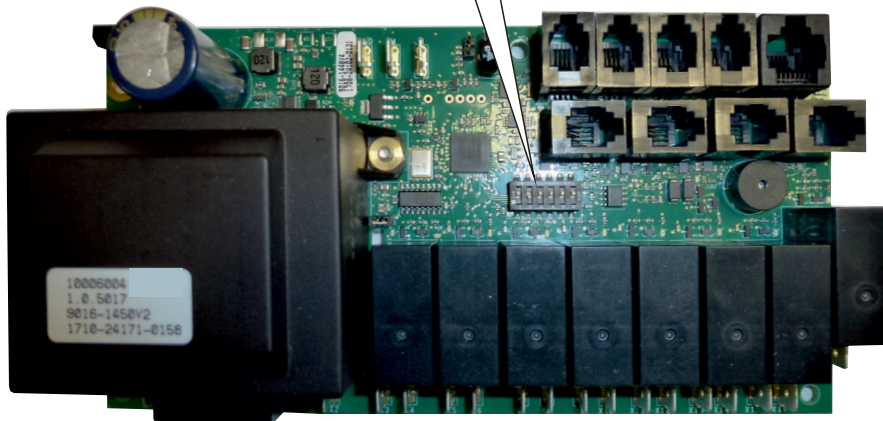
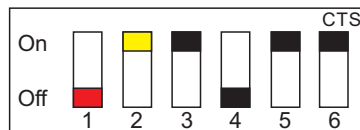
Sauna heater
Sense Elite



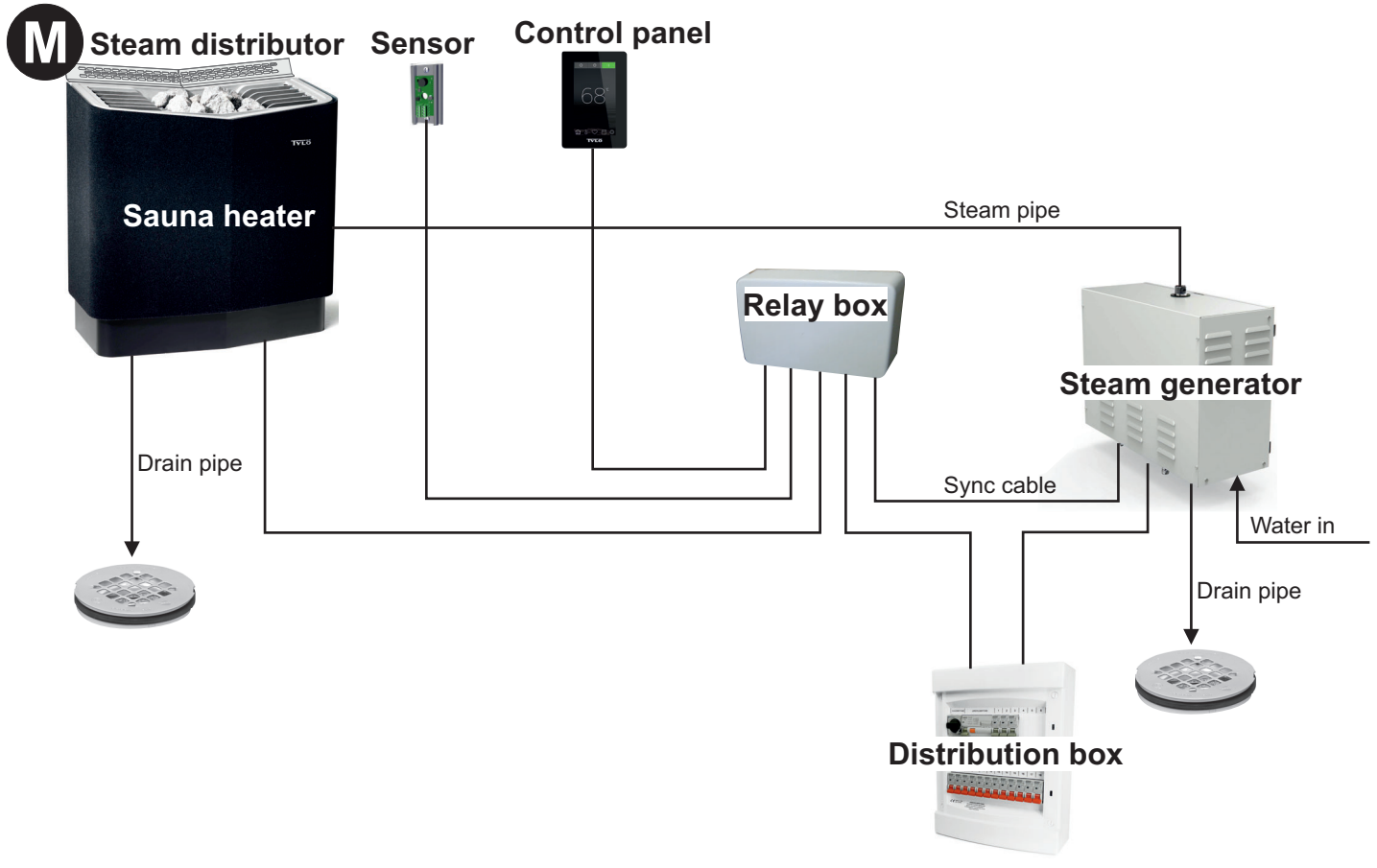
Steam generator
Home



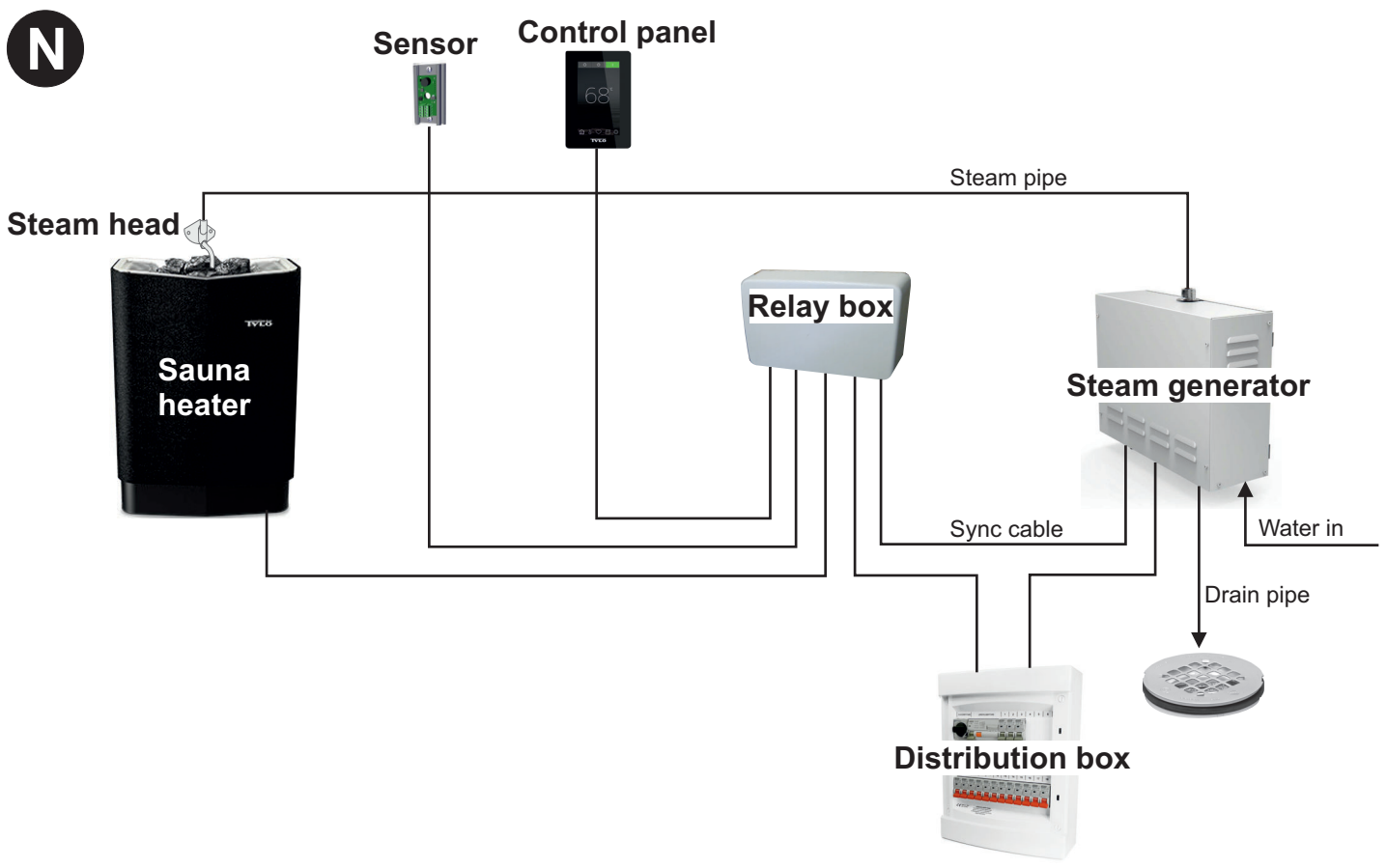
DIP switch location



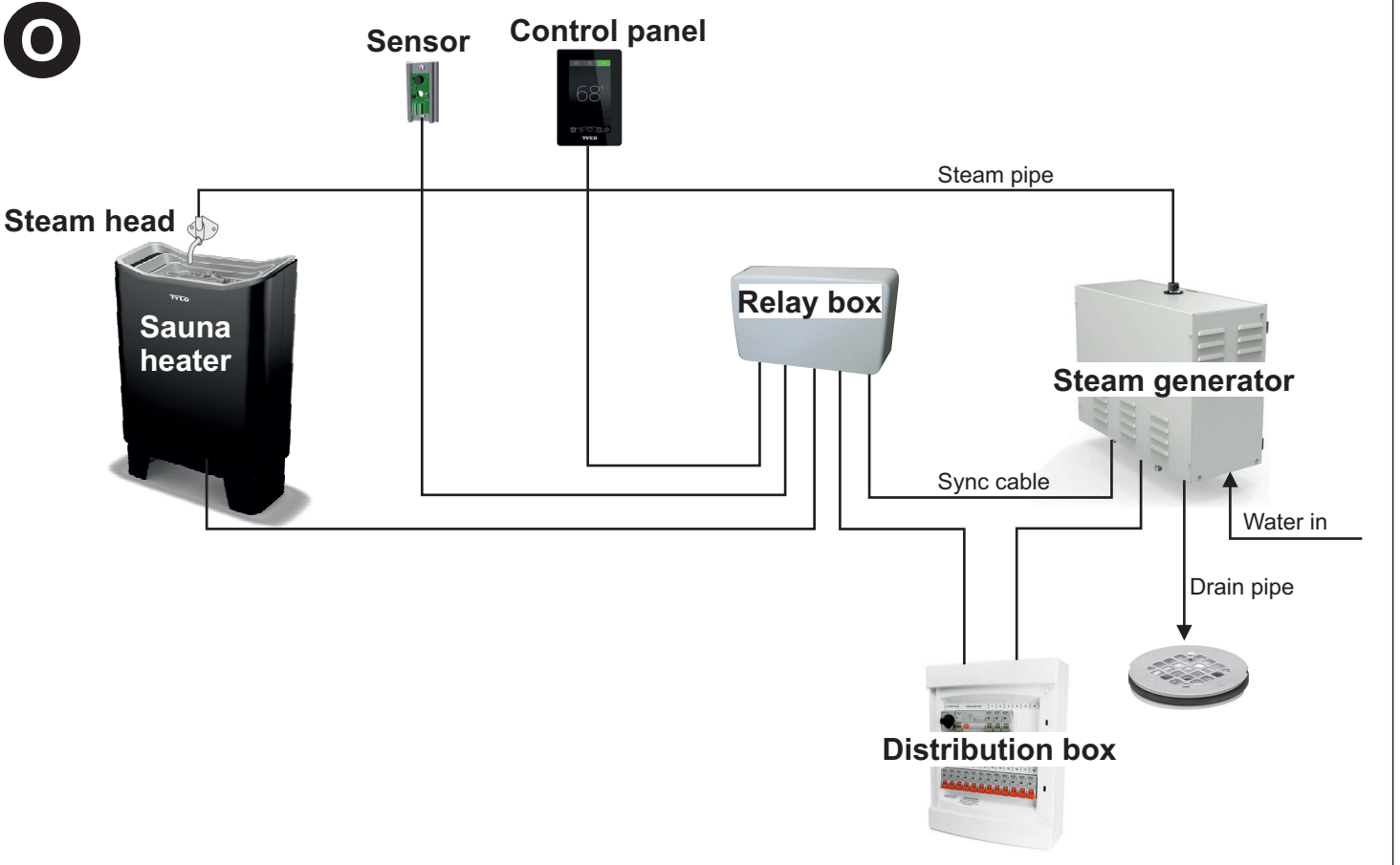
Sauna heater Commercial 10-16-20



Sauna heater Commercial 6-8



Sauna heater Expression 10



Sauna heater Elite 6-8

