

helo

Finnish Sauna Perfection

Käyttö- ja asennusohje

Bruks- och installationsanvisning

Product Manual

Produkt-handbuch

Manuel produit

Instalación y manual de uso de

Инструкция по эксплуатации и монтажу

Podręcznik produktu

Manuale d'uso e installazione

Kontaktorikotelo

Kontkaktorbox

Contactor box

Schützgehäuse

Armoire à relais

Caja del contactor

Кожух контактора

Skrzynka stycznika

Centro di controllo

WE - 50 (2005 - 50)

WE - 51 (2005 - 51)

WE - 52 (2005 - 52)

WE - 53 (2005 - 53)



Käyttö- ja asennusohje

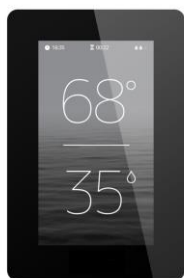
Kontaktorikotelo WE - 50 (2005 – 50) 400-415V 3N~
WE - 51 (2005 – 51) 400-415V 3N~
WE - 52 (2005 – 52) 230-240V 3~
WE - 53 (2005 – 53) Kiuas + IR-paneelit

Ohjauspaneelit

- Pure (1601 – 41)
- Elite (1601 – 42)



Pure



Elite



Kontaktorikotelo WE – 50 – 53

Sisällys

1.1	Tarkista ennen saunomista	3
1.2	Saunahuone	3
1.3	Käyttäjälle	3
1.4	Kiukaan ohjauslaitteiden käyttö	3
1.	Kiukaan asennuksen valmistelu	4
2.	Kiukaan asennus	4
3.	Suojaetäisyydet 1101 ja 1105 – XX kiukaille (SKLE / Laava ja SKLA / Magma)	5
4.	Suojaetäisyydet 1106 – XX (SKLF / Octa)	6
5.	Kaapelit ja sulakkeet kiukaille 1105 – XX (SKLE / Laava)	7
6.	Kaapelit ja sulakkeet kiukaille 1101 – XX (SKLA / Magma)	7
7.	Kaapelit ja sulakkeet kiukaille 1106 – XX (SKLF / Octa)	7
8.	Kontaktorikoteloiden käyttö	8
9.	Liitosjohdon kytkentärasian sijoitus saunassa	8
10.	Ovikytkin	9
11.	Kauko ohjaus	9
12.	Kytkenäkaava WE - 50 ja WE - 52	10
13.	Kytkenäkaava WE - 51	11
14.	Periaatekuva kytkennästä	12
15.	Periaatekuva kytkennästä	13
16.	Kiukaitten sisäinen kytkentä SKLE / LAAVA	14
17.	Piirikortin RJ liittimien kytkentäohje	15
18.	Kahden SKLA / Magma kiukaan asennus saunaan.	16
19.	Lisäohje kontaktorikotelo WE 53 ja IR-paneelien käyttöön	17
20.	ROHS	20

Kuvat ja taulukot

Kuva 1.	Tuntoelimen OLET 31 asennuspaikka 40 mm katosta keskellä kiuasta. Suojaetäisyys	5
Kuva 2.	Tuntoelimen OLET 31 asennuspaikka katossa kiukaan keskellä.	5
Kuva 3.	Suojaetäisyydet SKLF / Octa - Kiukaalle	6
Kuva 4.	Liitäntärasian sijoitus saunassa	8
Kuva 5.	Piirikortin RJ10 liittimen pin järjestys	9
Kuva 6.	Ovikytkimen asennus	9
Kuva 7.	Kytkenäkaava WE - 50 ja 52	10
Kuva 8.	Kytkenäkaava WE - 51	11
Kuva 9.	Periaatekuva kytkennästä	12
Kuva 10.	Periaatekuva kytkennästä	13
Kuva 11.	Kiukaiden sisäinen kytkentä SKLE / Laava	14
Kuva 12.	Kiukaiden sisäinen kytkentäkaava SKLF / Octa	14
Kuva 13.	Kiukaiden sisäinen kytkentäkaava SKLA / Magma	15
Kuva 14.	Kahden kiukaan asennus saunaan.	16
Kuva 15.	Kahden kiukaan tuntoelinten kytkentä.	16
Taulukko 1	Suojaetäisyydet 1105 – xx (SKLE / Laava)	5
Taulukko 2.	Suojaetäisyydet 1101 – xx (SKLA / Magma)	6
Taulukko 3.	Suojaetäisyydet 1106 – xx (SKLF / Octa)	7
Taulukko 4.	Kaapelit ja sulakkeet kiukaille 1105 – XX (SKLE / Laava)	7
Taulukko 5.	Kaapelit ja sulakkeet kiukaille 1101 – XX (SKLA / Magma)	7
Taulukko 6.	Kaapelit ja sulakkeet 1106 – XX (SKLF / Octa)	7
Taulukko 7.	Ovikytkimen kytkentä RJ 10 liittimeen	9
Taulukko 8.	Piirikortin OLEA 103 RJ 10 kytkentäohje kauko-ohjaukselle	9
Taulukko 9.	Piirikortin RJ 10 liittimien kytkentäohje	15
Taulukko 10.	Kahden kiukaan suojaetäisyydet.	17

VAROITUKSET

1.1 Tarkista ennen saunomista

1. Saunahuone on siinä kunnossa, että siellä voi sauna.
2. Ovi ja ikkuna on suljettu.
3. Kiukaassa on valmistajan suosittelemat kivet ja että lämpövastukset ovat kivien peitossa ja kivet harvaan ladottuja.

Kiukaan pääkytkin sijaitsee kiukaan pohjassa, edestä katsottuna oikealla puolella. Pääkytkin on merkitty 0 – 1 tarralla.

HUOM! Keraamisia kiviä ei saa käyttää.

1.2 Saunahuone

Saunan seinien ja katon tulee olla hyvin lämpöeristettyjä. Kaikki lämpöä varaavat pinnat kuten tiili- ja rappauspinnat tulee eristää. Sisäverhoiluksi suositellaan puupaneelia. Mikäli saunan verhoilussa on käytetty materiaalia, joka on hyvin lämpöä varaavaa (esim. erilaiset koristekivet, tavallinen lasi, ym.) on muistettava, että tämä pinta lisää saunan esilämmitysaikaa, vaikka saunahuone olisi muuten hyvin lämpöeristetty.

1.3 Käyttäjälle

Tätä laitetta voi käyttää lapsi 8 ikävuodesta ylöspäin, henkilö jolla on alentunut fyysinen ja henkinen suorituskyky tai aistivamma tai henkilö jolla on vähän kokemusta tai tietoa laitteen käytöstä vain jos henkilölle on annettu ohjeita laitteen turvallisesta käytöstä ja siihen liittyvistä riskeistä. Lapset eivät saa leikkiä laitteen kanssa. Lapsi ei myöskään saa puhdistaa ja huoltaa laitetta ilman valvontaa. (7.12 EN 60335-1:2012)

1.4 Kiukaan ohjauslaitteiden käyttö

Katso erillisestä ohjauskeskuksen käyttöohjeesta.

Lisätietoa saunomisesta: www.tylohelo.com

Ongelmatilanteissa ota yhteyttä valmistajan takuuhuoltoliikkeeseen. Takuuhuoltoliikkeet löytyy www.tylohelo.com

1. Kiukaan asennuksen valmistelu

Tarkista seuraavat seikat ennen kiukaan lopullista asentamista.

1. Kiukaan tehon (kW) suhde saunan tilavuuteen (m³). **Taulukoissa 1, 2 ja 3 sivulla 5, 6 ja 7** on esitetty kiukaan tehoa vastaavat tilavuussuositukset. Minimitilavuutta ei saa alittaa, eikä maksimitilavuutta ylittää.
2. Saunan korkeuden tulee olla vähintään 1900 mm tai 2200 mm kiukaan tehosta riippuen.
3. Lämpöeristämätön ja muurattu kiviseinä lisää esilämmitysaikaa. Jokainen neliometri rapattua katto- tai seinä pintaa vastaa 1,2 m³ lisäystä saunan tilavuudessa.
4. Tarkista **sivun 7 taulukoista 4, 5 ja 6** kohdasta, että sulakekoko (A) ja virransyöttökaapelin poikkipinta (mm²) soveltuvat kiukaalle.
5. Kiukaan ympärillä on oltava riittävät suojaetäisyydet.

Kiukaan ohjauslaitteiden ympärillä on oltava riittävästi tilaa eli ns. hoitokäytävä. Myös oviaukko voidaan katsoa hoitokäytäväksi.

2. Kiukaan asennus

Kiukas asennetaan saunaan **sivulla 5, 6 ja 7 taulukon 1, 2 ja 3** olevia suojaetäisyyksiä noudattaen.

Kiukas on lattialla seisovaa mallia. Alustan oltava tukeva, koska kiukaan paino on n. 80 - 130 kg.

Kiukas asennetaan säädettävien jalkojen avulla suoraan.

Kiukas kiinnitetään säätöjaloistaan lattiaan mukana tulevilla metallikiinnikkeillä (2 kpl), joilla estetään suojaetäisyyksien muuttuminen käytön aikana.

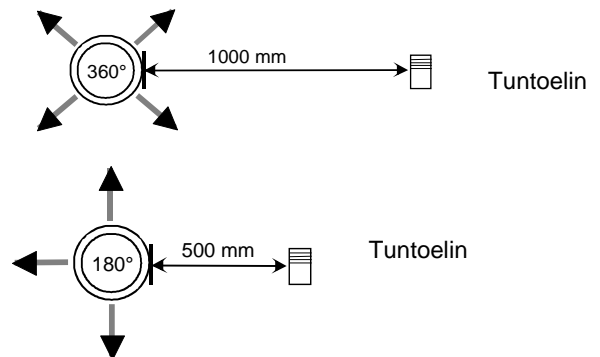
Seiniä ja kattoa ei saa suojata kevytsuojauksella, kuten esimerkiksi kuituvahvisteisella sementtilevyllä, sillä se voi aiheuttaa palovaaran.

Tuntoelimen asennus lähelle koneellista tuloilmaventtiiliä

Saunahuoneen ilman pitäisi vaihtua 6 kertaa tunnissa. Tuloilmaputken halkaisija tulisi olla 50 – 100 mm.

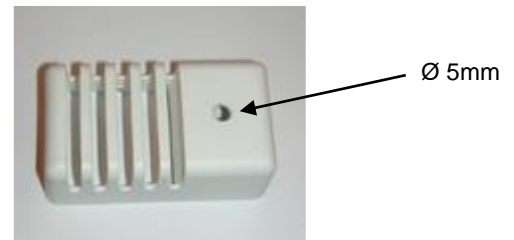
Ympäriinsä (360°) puhaltava tuloilmaventtiili on oltava vähintään 1000 mm päässä tuntoelimestä.

Tuloilmaventtiili joka on varustettu suuntauslevyllä (180°) on oltava vähintään 500 mm päässä tuntoelimestä. Ilmapuhallus ei saa mennä kohti tuntoelintä



Tuntoelimen asennus kattoon

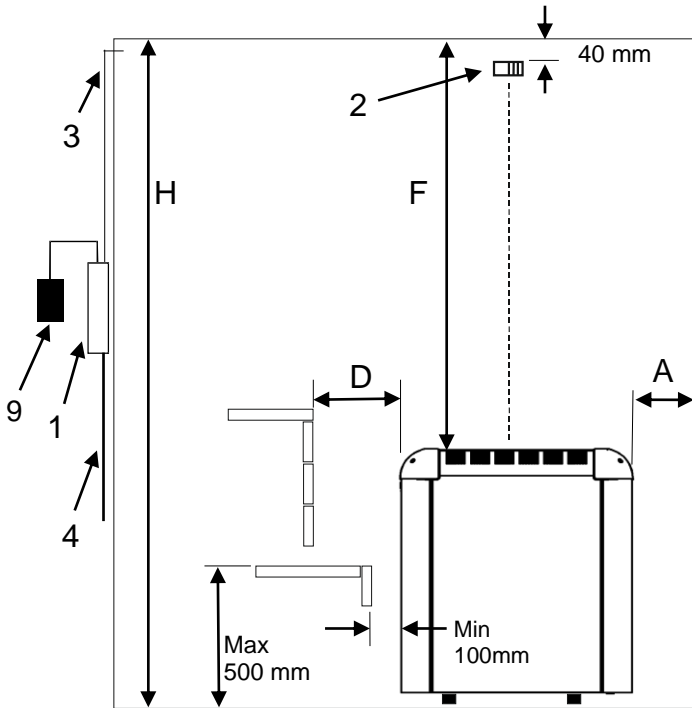
Kattoasennuksessa tuntoelimen koteloon on porattava 5mm reikä jotta mahdollinen kerääntynyt vesi pääsee poistumaan. Anturiin ei saa kohdistaa suoraa vesisuihkua eikä heittää siihen vettä kauhalla.



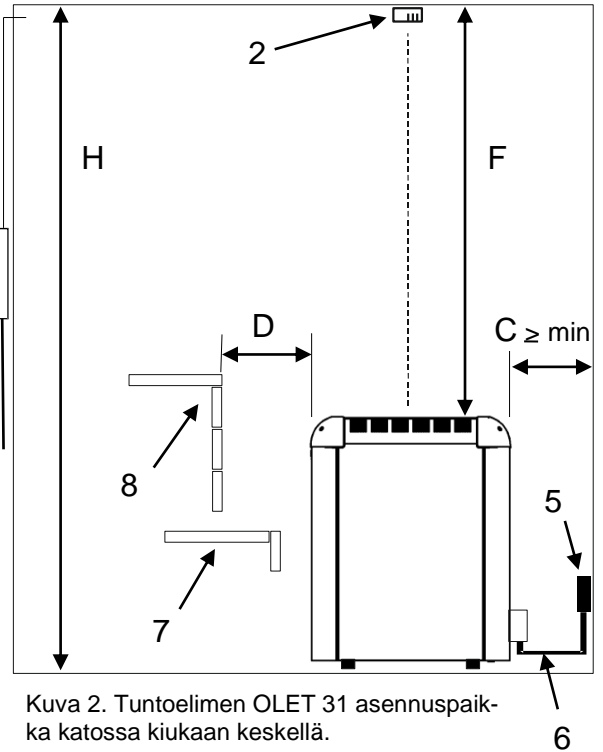
Lisä (Extra NTC) tuntoelimen asennus

Lisä tuntoelin OLET 31 kytketään piirikortille RJ10 liittimeen Ext NTC, katso kytkentäkaavasta. Lisä tuntoelin asennetaan saunan seinälle maksimissaan 500 mm katosta. Kun lisä tuntoelin on kytketty piirikortille, kytkeytyy se automaattisesti toimintaan. Tällöin ohjauspaneelin lämpötila näyttämä on lisä tuntoelimen paikan kohdalta. Kiukaan yläpuolelle asennettuun varsinaiseen tuntoelimeen jää ainoastaan lämpötilan rajoitinpiiri ja maksimi lämpötilamittaus joka estää lämpötilan ylityksen yli 110°C:en. Vaikka ohjauspaneelista asetetaan lämpötilaksi 110°C saavutetaan ohjauspaneelin näyttämäksi maksimissaan n. 90°C, koska varsinainen tuntoelin kiukaan yläpuolella katkaisee maksimilämpötilan joka on 110°C. Lämpötila asetus säädetään saunojan mieltymyksen mukaan joka tavallisesti on 70 – 80°C.

3. Suojaetäisyydet 1101 ja 1105 – XX kiukaille (SKLE / Laava ja SKLA / Magma)



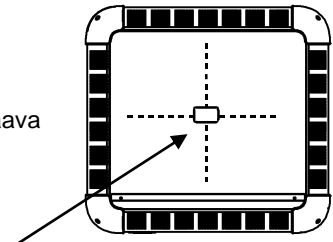
Kuva 1. Tuntoelimen OLET 31 asennuspaikka 40 mm katosta keskellä kiukaasta. Suojaetäisyys kiukaan takaa seinään oltava minimi mitta, katso taulukosta 1 SKLE / Laava ja taulukosta 2 SKLA / Magma kiukaalle



Kuva 2. Tuntoelimen OLET 31 asennuspaikka katossa kiukaan keskellä.

1. Kontaktorikotelo WE - 50
2. Tuntoelin OLET 31
3. Lämmönkestävä kaapeli tuntoelimelle
4. Syöttökaapeli kontaktorikotelolle
5. Liitäntärasia
6. Liitäntäkaapeli kiukaaseen
7. Alalaude tai kaide
8. Ylälaude tai kaide
9. Ohjauspaneeli, Pure tai Elite

1105-... SKLE / Laava



HUOM! Tuntoelin OLET 31 asennetaan kattoon keskikohtaan kiukaasta.

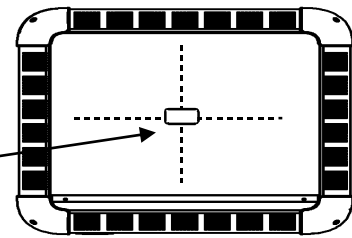
Teho kW	Saunahuone			Suojaetäisyydet minimi				Sopiva kivimäärä n. kg
	Min. m ³	Max. m ³	Minimi- korkeus H mm	Sivuilla A mm	Edessä D mm	Kattoon F mm	Taka seinä C mm	
9,0	8	13	1900	80	80	1200	110	60
10,5	9	15	1900	80	80	1200	110	60
12,0	10	18	2100	120	120	1400	120	60
15,0	14	24	2100	120	120	1400	120	60

Taulukko 1 Suojaetäisyydet 1105 – xx (SKLE / Laava)

Teho	Saunhuone			Minimi. Suojaetäisyydet				Sopiva kivimäärä
	Min.	Max.	Minimi- korkeus	Sivuilla	Edessä	Kattoon	Taka- seinään	
kW	m ³	m ³	H mm	A mm	D mm	F mm	C mm	n. kg
18	18	30	2100	140	160	1400	160	100
21	24	36	2100	140	160	1400	160	100
26	30	46	2200	140	160	1500	160	100

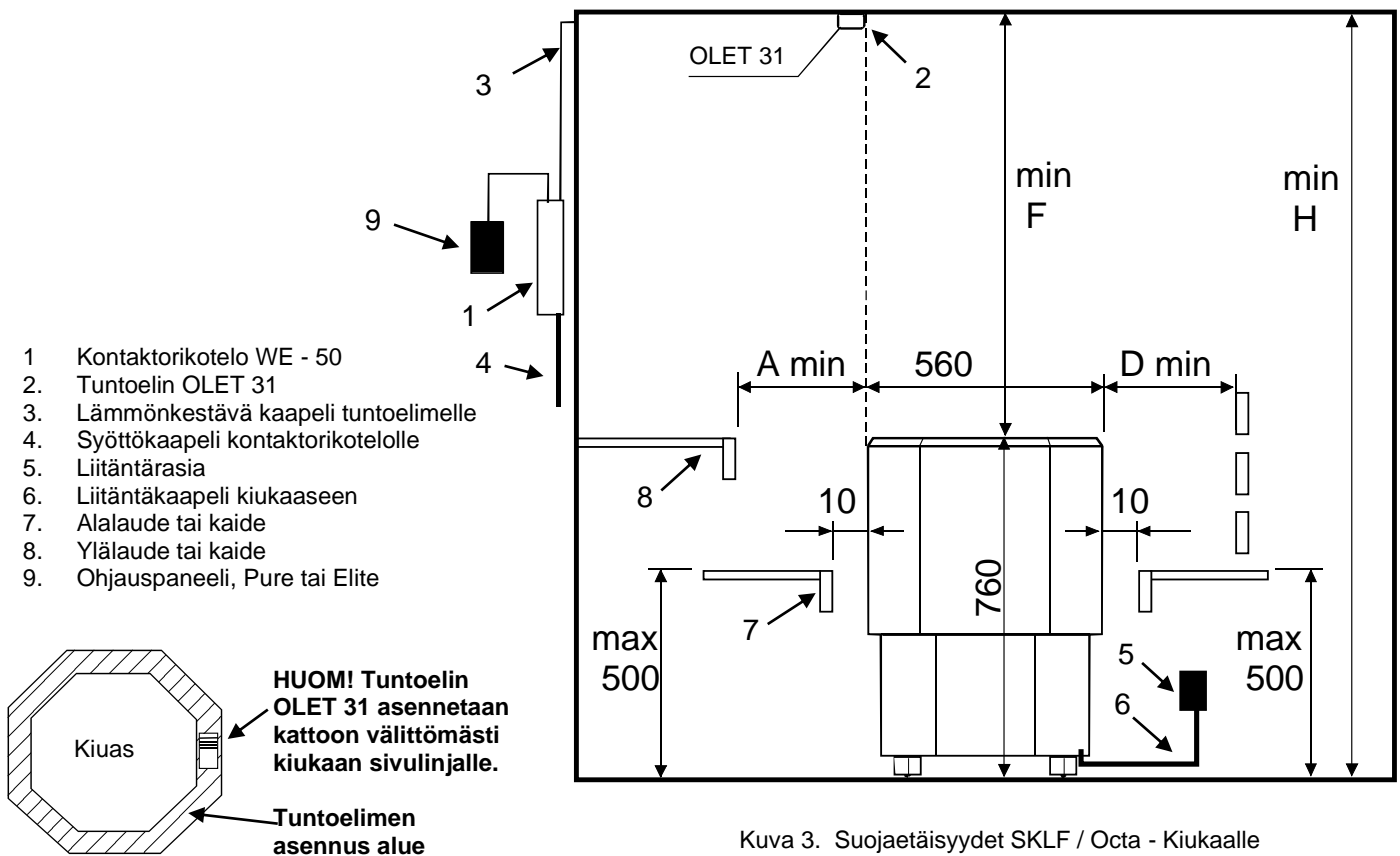
Taulukko 2 Suojaetäisyydet 1101 – xx (SKLA / Magma)

HUOM! Tuntoelin OLET 31 asennetaan kattoon keskikohtaan kiukaasta



1101-... SKLA / Magma

4. Suojaetäisyydet 1106 – XX (SKLF / Octa)



Kuva 3. Suojaetäisyydet SKLF / Octa - Kiukaalle

Teho	Saunahuone		Suojaetäisyydet minimi			Sopiva kivimäärä
	Tilavuus	Minimi-korkeus	Sivuilla	Edessä	Kattoon	
	m ³	H mm	A mm	D mm	F mm	
9,0	8 - 13	1900	25	25	1150	60
10,5	9 - 15	1900	25	25	1150	60
12,0	10 - 18	2100	65	65	1350	60
15,0	14 - 24	2100	65	65	1350	60

Taulukko 3 Suojaetäisyydet 1106 – xx (SKLF / Octa)

5. Kaapelit ja sulakkeet kiukaille 1105 – XX (SKLE / Laava)

Malli	Teho kW	Kiukaan liitäntä- kaapeli H07RN-F/ 60245 IEC 66 mm ² 400V – 415V 3N~ 1 - tehoryhmä	Sulake A	Kiukaan liitäntä- kaapeli H07RN-F/ 60245 IEC 66 mm ² 230V 3~ 2 - tehoryhmä	Sulake A
1105 – 901 / 9011	9,0	5 x 2,5	3 x 16	2 x (4 x 2,5)	2 x (3 x 16)
1105 – 1051 / 10511	10,5	5 x 2,5	3 x 16	2 x (4 x 2,5)	2 x (3 x 16)
1105 – 1201 / 12011	12,0	5 x 6	3 x 25	2 x (4 x 2,5)	2 x (3 x 16)
1105 – 1501 / 15011	15,0	5 x 6	3 x 25	2 x (4 x 6)	2 x (3 x 25)

Taulukko 4 . Kaapelit ja sulakkeet kiukaille 1105 – XX (SKLE / Laava)

6. Kaapelit ja sulakkeet kiukaille 1101 – XX (SKLA / Magma)

Malli	Teho kW	Kiukaan liitäntä- kaapeli H07RN-F/ 60245 IEC 66 mm ² 400V – 415V 3N~p 2 - tehoryhmä	Sulake A	Kiukaan liitäntä- kaapeli H07RN-F/ 60245 IEC 66 mm ² 230V 3~ 2 - tehoryhmä	Sulake A
1101 – 181 / 1811	18 (9 + 9)	2 x (5 x 2,5)	2 x (3 x 16)	2 x (4 x 6)	2 x (3 x 25)
1101 – 210 / 2101	21 (9 + 12)	5 x 2,5 5 x 6	3 x 16 3 x 25	4 x 6 4 x 10 WE - 52	3 x 25 3 x 35 WE - 52
1101 – 260 / 2601	26 (13 + 13)	2 x (5 x 6)	2 x (3 x 25)	2 x (4 x 10) WE - 52	2 x (3 x 35) WE - 52

Taulukko 5. Kaapelit ja sulakkeet kiukaille 1101 – XX (SKLA / Magma)

7. Kaapelit ja sulakkeet kiukaille 1106 – XX (SKLF / Octa)

Malli	Teho kW	Kiukaan liitäntäkaapeli H07RN-F/60245 IEC 66 mm ² 400V – 415V 3N~ 1 - tehoryhmä	Sulake A
1106 – 901	9,0	5 x 2,5	3 x 16
1106 – 1050	10,5	5 x 2,5	3 x 16
1106 – 1201	12,0	5 x 6	3 x 25
1106 – 1501	15,0	5 x 6	3 x 25

Taulukko 6. Kaapelit ja sulakkeet 1106 – XX (SKLF / Octa)

8. Kontaktorikoteloiden käyttö

Kontaktorikotelo 2005 – 50 (WE - 50), 2005 – 52 (WE - 52) sekä toisen kiukaan lisäkontaktorikotelo 2005 – 51 (WE - 51) voidaan käyttää seuraavien kiukaitten kanssa:

- SKLE, LAAVA -1105 -	WE - 50	1- tai 2- tehoryhmä	9 – 15 kW 230V 3~ / 400V – 415V 3N~
- SKLA, MAGMA -1101 -	WE - 50	2-tehoryhmä	18 – 26 kW 400V – 415V 3N~
- SKLA, MAGMA -1101 -	WE - 52	2-tehoryhmä	18 – 26 kW 230V 3~
- SKLF, OCTA 1106 -	WE - 50	1-tehoryhmä	9 – 15 kW 400V – 415V 3N~

Kontaktorikoteloita WE - 50 ja WE - 52 ohjaava ohjauskeskus on Pure tai Elite.

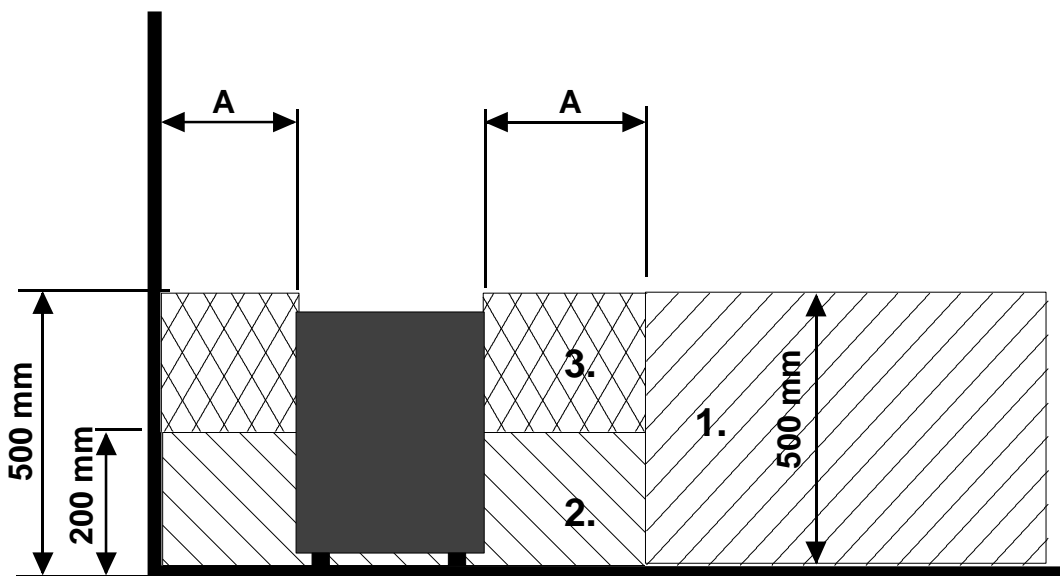
Katso tarkemmat ohjeet ohjauskeskuksen käyttöohjeesta.

Kontaktorikotelo on tarkoitettu asentaa saunahuoneen ulkopuolelle. Kaapelien asennus on tehtävä kiinteää asennustapaa noudattaen. Saunan puolella on sijoitettava liitäntärasia, josta puolikiinteä asennus kiukaaseen.

Asennusohjeen minimi etäisyyksien noudattamatta jättäminen voi aiheuttaa palovaaran.

Tarkista aina saunahuone ennen kiukaan päälle kytkemistä.

9. Liitosjohdon kytkentärasian sijoitus saunassa



Kuva 4. Liitäntärasian sijoitus saunassa

A = Ilmoitettu vähimmäisetäisyys, katso taulukosta 1, 2 tai 3

1. Suositeltava kytkentärasian sijoituspaikka.
2. Tällä alueella tulisi käyttää silumiinirasiaa.
3. Tätä aluetta pitäisi välttää ja käyttää aina silumiinirasiaa.

Muilla alueilla on käytettävä lämmönkestävää rasiaa (T 125 °C) ja lämmönkestäviä johtimia (T 170 °C). Kytkentärasian luo pitää olla esteetön pääsy. Sijoittaessa rasia alueille 2 ja 3 on selvitettävä paikallisen energialaitoksen ohjeet ja määräykset.

10. Ovikytkin

Ovikytkimellä tarkoitetaan määräyksien mukaista saunan ovesa olevaa kytkintä. Ovikytkin vaaditaan yleisissä ja yksityiskäytössä olevissa saunoissa, sellaisissa saunoissa joissa kiukaan päälle kytkentä voidaan tehdä muualta kuin itse saunasta, esim. On / Off painonapilla tai vastaavalla tavalla.

Ohjauspaneeli huomioi automaattisesti kun ovikytkin on kytketty kiukaan OLEA 103 piirikortille. Ensimmäisellä kerralla asennuksen jälkeen suljetaan saunan ovi sekä tämän jälkeen sähkö päälle kiukaan pääkytkimestä.

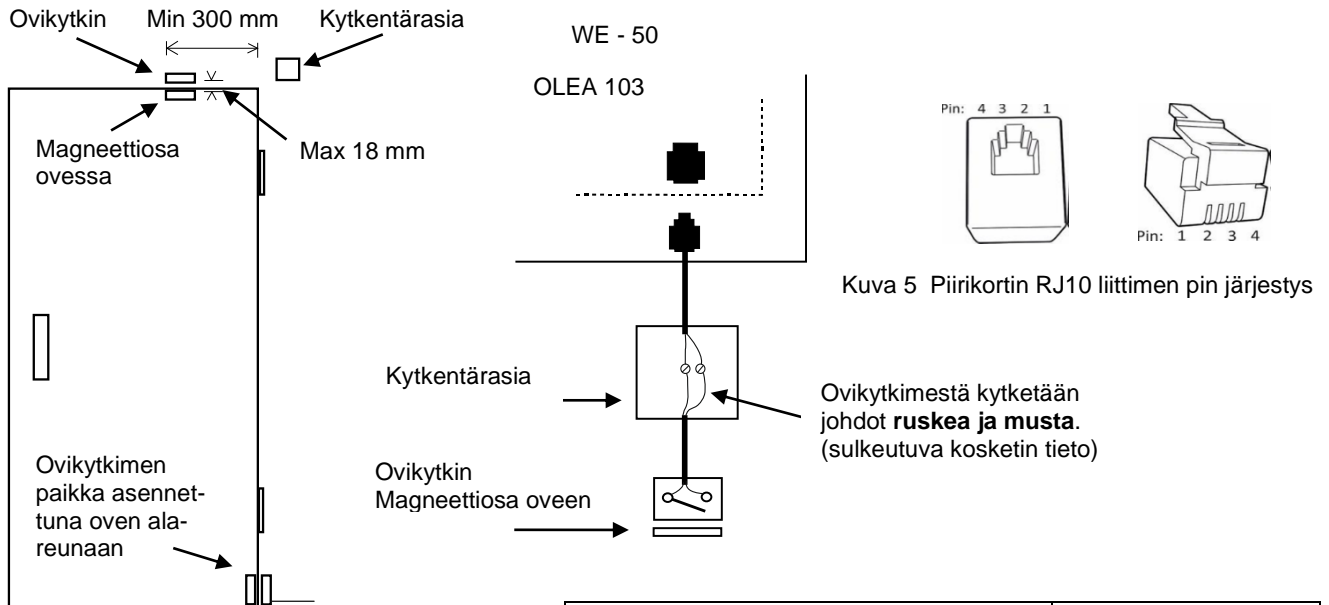
Mikäli ovi avataan ennen lämmitysjakson alkamista, (ennakko ajastimella asetettu kiukaan lämmitys) menee automaattikäyttö (kaukokäyttö) pois päältä 1 minuutin kuluttua ja vaatii oven sulkemisen ja uudelleen käynnistämisen ohjauspaneelista.

Mikäli kiukaan päällä olo aikana ovi jää auki yli 5 minuutin ajaksi, kytketty kiuas pois päältä automaattisesti. Kiuas saadaan päälle uudelleen ohjauspaneelista oven sulkemisen jälkeen. Häiriö merkkivalo alkaa vilkkumaan mikäli sellainen on kytketty, katso alla kytkentäohje.

Ovikytkimen asennus- ja kytkentäohje

Ovikytkin asennetaan löylyhuoneen ulkopuolelle oven yläreunaan vähintään 300mm oven sisänurkasta. Kytkin osa asennetaan oven karmiin ja magneetti oveen. Kytkimen etäisyys magneetista max 18 mm. Ovikytkin asennus oven yläreunaan, suositellaan käytettäväksi TylöHelon mallia tuotenumero 0043233, SSTL 8260371.

Ovikytkin asennus oven alareunaan, suositellaan käytettäväksi TylöHelon mallia , tuotenumero SP11000326, 8263280. Katso ohje pakkauksen asennus- ja käyttöohjeesta.



Kuva 6. Ovikytkimen asennus

Kuva 5 Piirikortin RJ10 liittimen pin järjestys

Ovikytkin (Door switch)			Johdin väri
Pin 1			
Pin 2			
Pin 3	Ovikytkin	GND	Oranssi
Pin 4	Ovikytkin	12 VDC	Vihreä / Valkoinen

Taulukko 7. Ovikytkimen kytkentä RJ 10 liittimeen

11. Kauko ohjaus

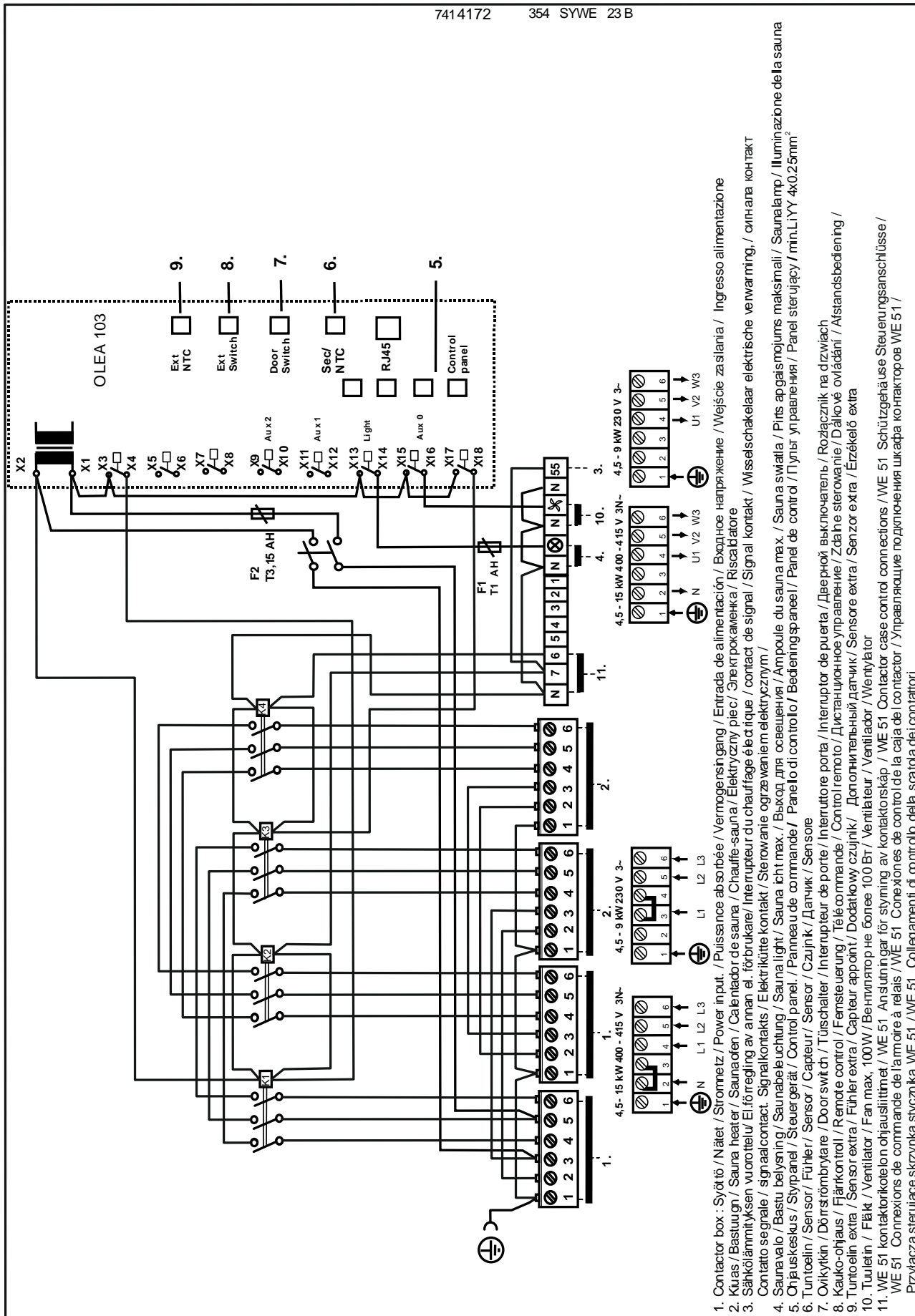
Kontaktorikotelo voidaan kauko-ohjata kytkemällä piirikortin RJ 10 liittimiin 3 ja 4 sulkeutava kosketintieto, joka voi olla myös pulssi toiminen suositeltava kaapelin koko on AWG 24 tai 26. AWG 24 kaapelin maksimipitoisuus on 200 m. AWG 26 kaapeli maksimipitoisuus on 130 m.

Kauko-ohjaus kytkin (Ex switch)		
Pin 1		
Pin 2		
Pin 3	Kytkimestä	GND
Pin 4	Kytkimelle	12 VDC

Taulukko 8. Piirikortin OLEA 103 RJ 10 kytkentäohje kauko-ohjaukselle

12. Kytentäkaava WE - 50 ja WE - 52

7414172 354 SYWE 23 B

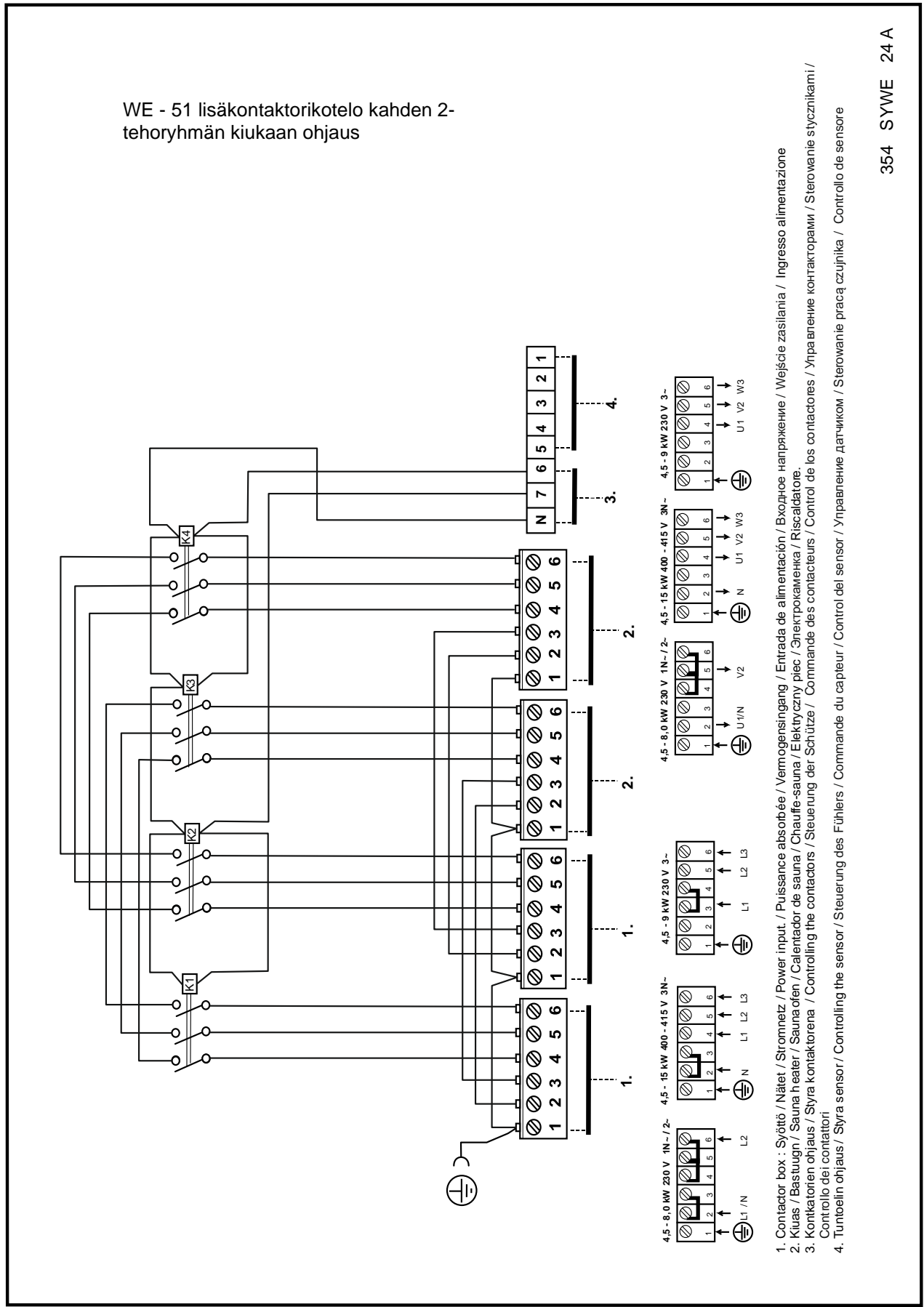


1. Contactor box : Syötö / Nätet / Stromnetz / Power input. / Puissance absorbée / Vermogensingang / Entrada de alimentación / Wejście zasilania / Ingresso alimentazione
2. Kiuas / Bastuugn / Sauna heater / Saunaföfn / Calentador de sauna / Chauffage-sauna / Elektryczny piec / Электронагреватель / Riscaldatore
3. Sähkölämmityksen vuorottelu / El.förregling av annan el. förbrukare / Interrupteur du chauffage électrique / contact de signal / Signalkontakt / Wisselschakelaar elektrische verwarming. / сигнал контакт / Контакт сегнале / signalcontact. / Signalkontakts / Elektrikürte kontakt / Sterowanie ogrzewaniem elektrycznym /
4. Saunavalo / Bastu belysning / Saunabelichtung / Sauna light / Sauna licht max. / Выход для освещения / Ampoule du sauna max. / Saunavärlia / Płty apogaisojums maksimāli / Saunalamp / Illuminazione della sauna
5. Ohjaukskeskus / Stypanel / Steuergerät / Control panel. / Panneau de commande / Pannello di controllo / Bedieningspaneel / Panel sterujący / min.LiYY 4x0.25mm²
6. Tuutoelin / Sensor / Fühler / Sensor / Capteur / Датчик / Даччик / Sensor
7. Ovikytkin / Dörrströmbrytare / Door switch / Türschalter / Interrupteur de porte / Interruttore porta / Interruptor de puerta / Дверной выключатель / Rozłącznik na drzwiach
8. Kauko-ohjaus / Fjärrkontroll / Remote control / Fernsteuerung / Télécommande / Control remoto / Дистанционное управление / Zdalne sterowanie / Dálkové ovládání / Afstandsbediening /
9. Tuutoelin extra / Sensor extra / Fühler extra / Capteur appoint / Dodatkowy czujnik / Dodatkowy czujnik / Sensor extra / Sensor extra / Fzékélsz extra
10. Tuuleitin / Fläkt / Ventilator / Fan max. 100W / Ventilator не более 100 Вт / Ventilator / Ventilator / Ventilator
11. WE 51 kontaktikotelo / ohjauslaitteet / WE 51. Anslutningsfår styrning av kontaktorskåp / WE 51. Contactor case control connections / WE 51. Schützgehäuse Steuerungsanschlüsse / WE 51. Connexions de commande de l'armoire à relais / WE 51. Conexiones de control de la caja del contactor / Управляющие подключения шкафа контакторов WE 51 / Przyłącza sterujące skrzynką stycznika WE 51 / WE 51. Collegamenti di controllo della scatola dei contattori

Kuva 7 Kytentäkaava WE - 50 ja 52

13. Kytkäkaava WE - 51

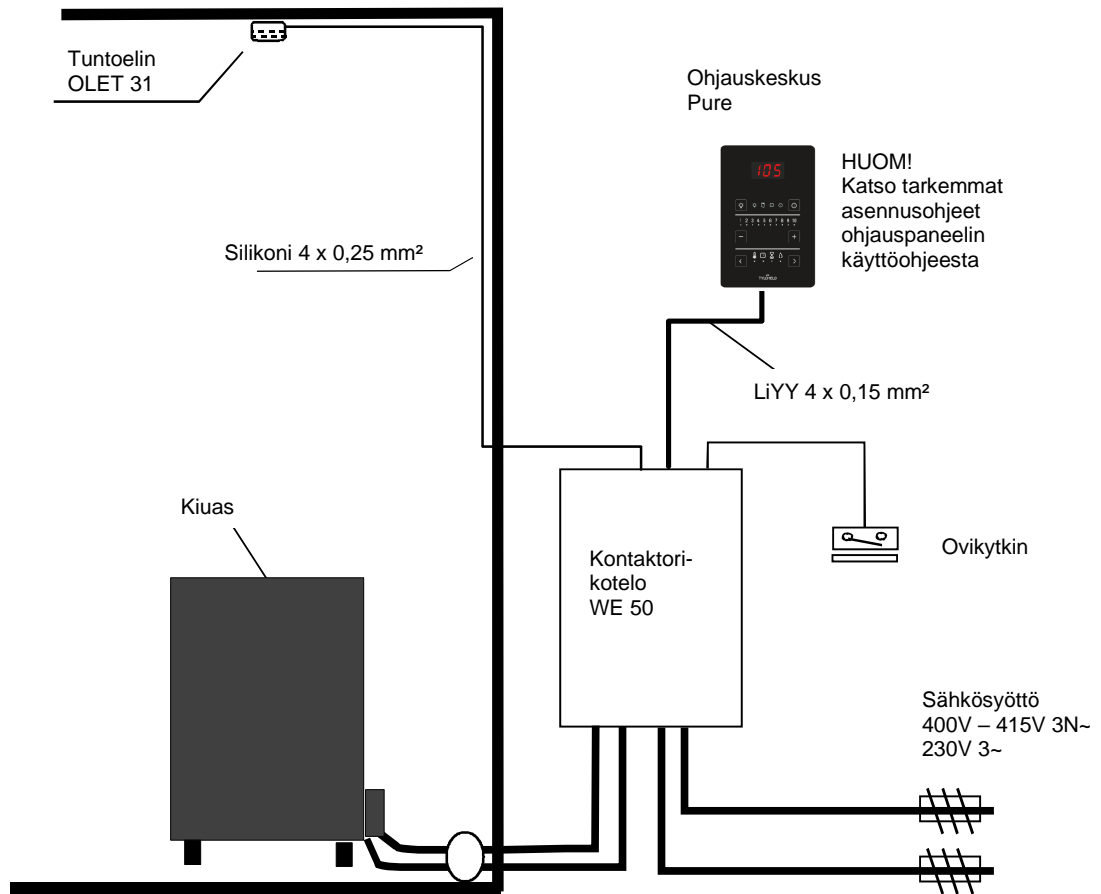
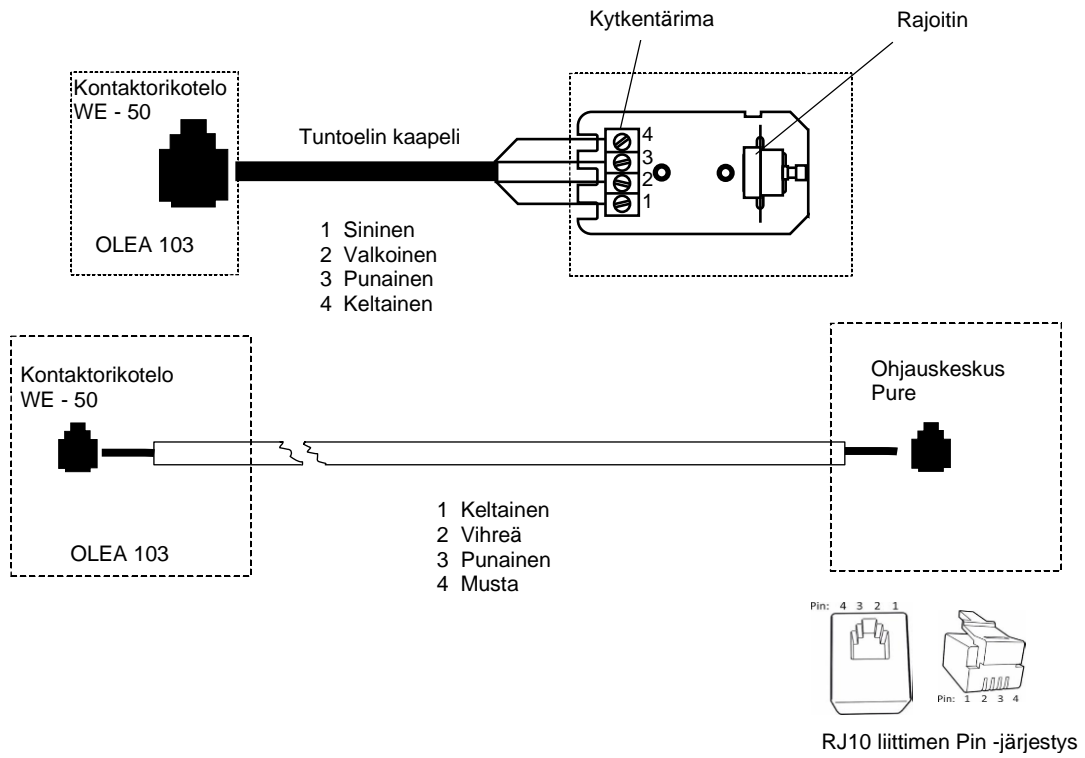
WE - 51 lisäkontaktori Kotelo kahden 2-tehoryhmän kiukaan ohjaus



354 SYWE 24 A

Kuva 8 Kytkäkaava WE - 51

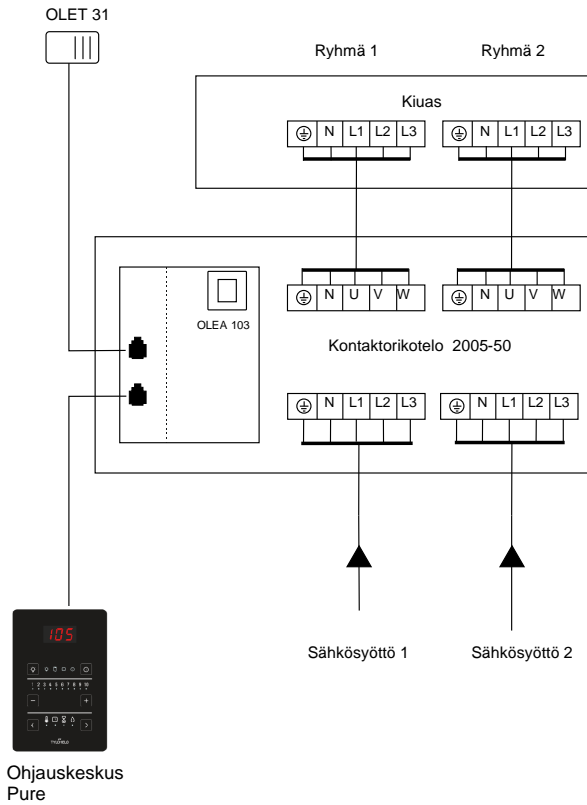
14. Periaatekuva kytkennästä



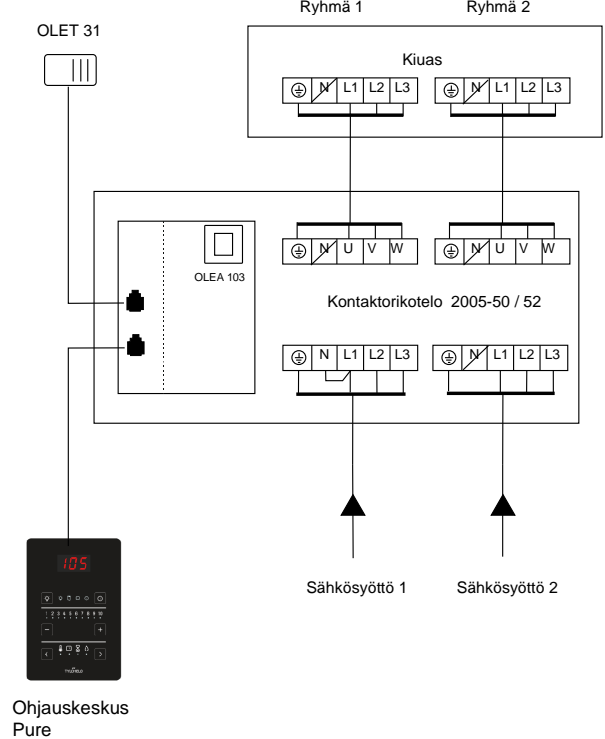
Kuva 9 Periaatekuva kytkennästä

15. Periaatekuva kytkennästä

400V – 415V 3N~ 2-tehoryhmä

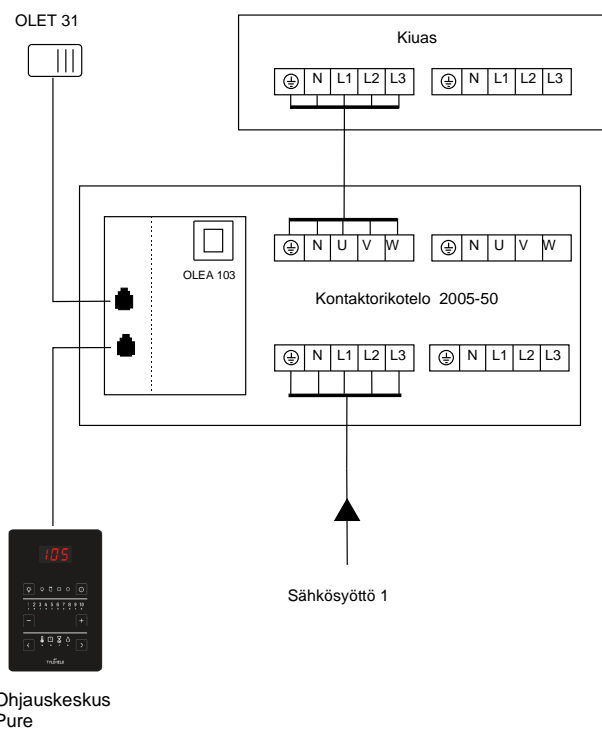


230V 3~ 2-tehoryhmä

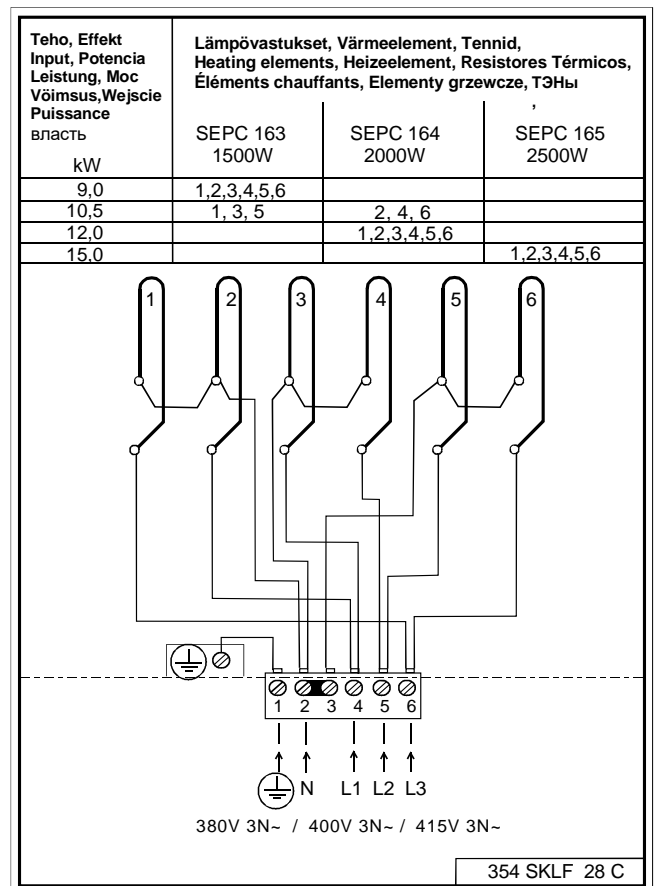
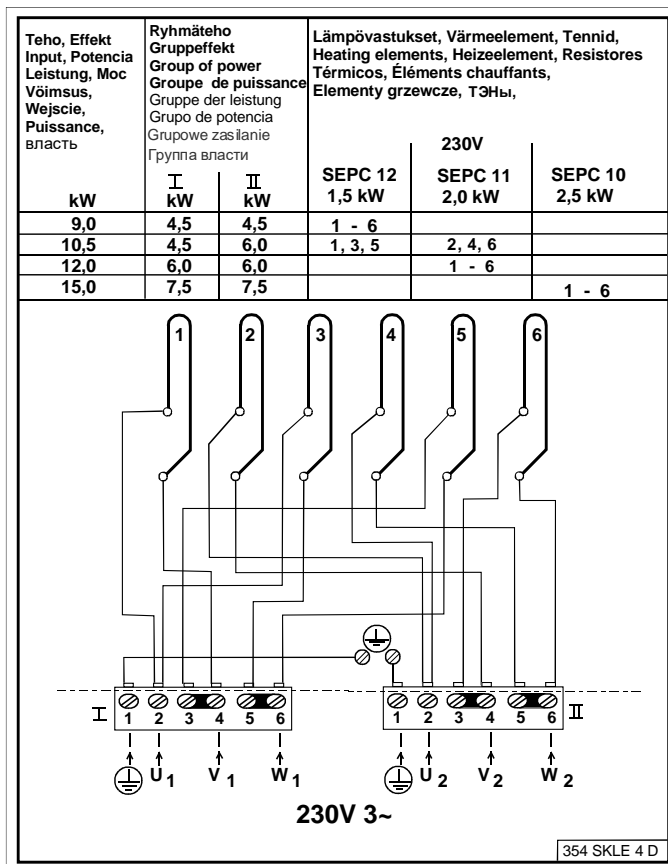
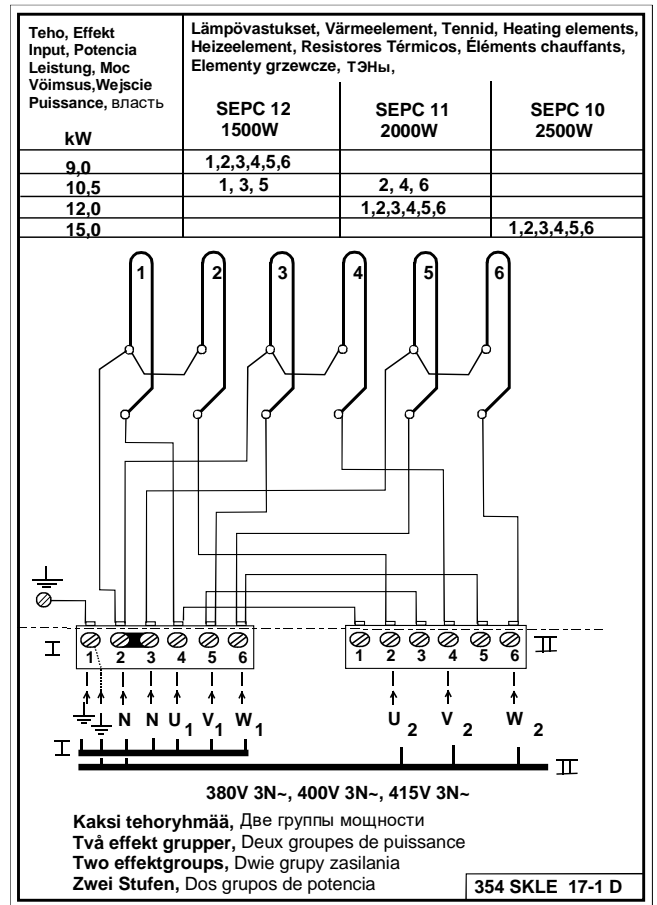
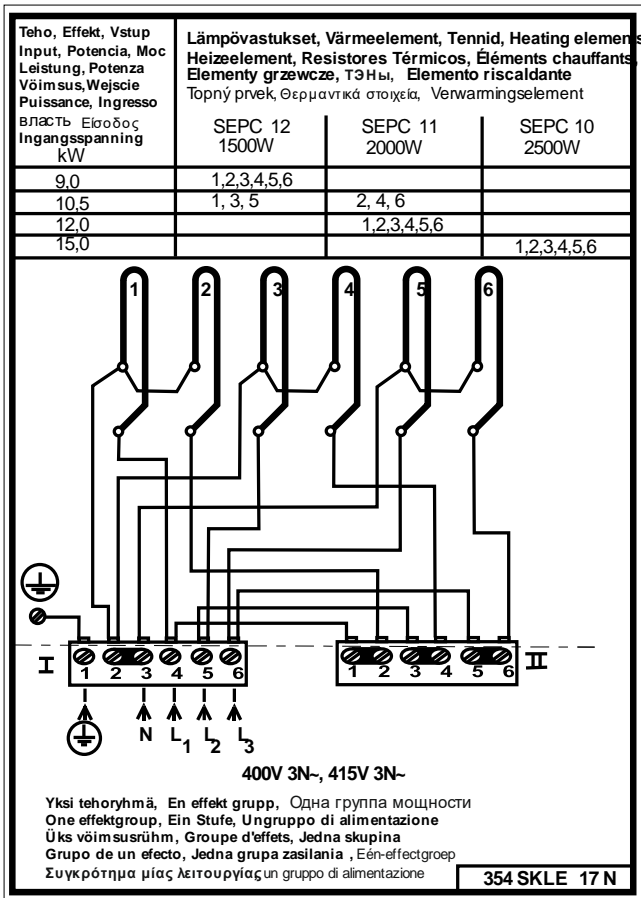


Kuva 10 Periaatekuva kytkennästä

400V – 415V 3N~ 1-tehoryhmä



16. Kiukaitten sisäinen kytkentä SKLE / LAAVA



Kuva 11 Kiukaiden sisäinen kytkentä SKLE / Laava

Kuva 12 Kiukaiden sisäinen kytkentäkaava SKLF / Octa

Kiuas Ugn Heater Ofen Keris Chaufe-sauna Calentador Piec do sauny Tópido Riscaldatore Ελεκτροκαμινάκι Электрoкаменкi Saunakachel	Teho Effekt Input Leistung Võimsus Puissance Entrada Moc Vstup Potenza Εισοδος Власть Ingangss- panning	Ryhmäteho Gruppeneffekt Group of power Gruppe der Leistung Rühmavõimsus Groupe der puissance Grupo de potencia Moc Grupowa Skupina sily Gruppo di alimentazione Συγκροτήματα μίας λειτουργίας Γруппа власти Stroomgroep	Lämpövastukset Värmeelement Heating elements Heizelemente Tennid, Elementy grzewcze Éléments chauffants Resistencias, Elementy grzewcze Tõpny prvek Elemento riscaldante Θερμαντικό στοιχείο ТЭНы Verwarmingselement	230V		
	kW	I kW	II kW	SEPC 12 1,5kW	SEPC 11 2,0kW	SEPC 10 2,5kW
1101-181	18,0	9,0	9,0	1, — 12		
1101-210	21,0	9,0	12,0	1,3,5,7,9,11	2,4,6,8,10,12	
1101-260	26,0	13,0	13,0		3,4,5,6,7,8,9,10	1,2,1,12

x) Epäsymmetrinen kuorma, Osymmetrisk last
 Unbalanced load, Unsymmetrische Belastung
 Ebasümmeetriline koormus, Charge non équilibrée
 Asymetryczne obciążenie, Carga desequilibrada
 Асимметричная нагрузка, Nevyvážená záťaž
 Μη ισορροπημένο φορτίο:
 Carico sbilanciato, Onevenwichtige belasting

I II
L1 -4,5kW L1 -4,5kW
L2 -4,0kW L2 -4,5kW
L3 -4,5kW L3 -4,0kW

354 SKLA 81 N

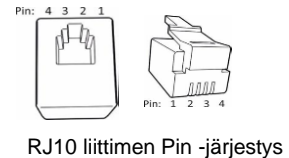
Kiuas Ugn Heater Ofen Keris Chaufe-sauna Calentador Piec do sauny Tópido Riscaldatore Ελεκτροκαμινάκι Электрoкаменкi	Teho Effekt Input Leistung Võimsus Puissance Entrada Moc Власть	Ryhmäteho Gruppeneffekt Group of power Gruppe der Leistung Rühmavõimsus Groupe der puissance Grupo de potencia Moc Grupowa Группа власти	Lämpövastukset Värmeelement Heating elements Heizelemente Tennid, Elementy grzewcze Éléments chauffants Resistencias, Elementy grzewcze Tõpny prvek Elemento riscaldante Θερμαντικό στοιχείο ТЭНы	230V	
	kW	I kW	II kW	SEPC 12 1,5kW	SEPC 11 2,0kW
1101-181	18,0	9,0	9,0	1, — 12	
1101-210	21,0	9,0	12,0	1,3,5,7,9,11	2,4,6,8,10,12

Epäsymmetrinen kuorma
Osymmetrisk last
Unbalanced load
Unsymmetrische Belastung
Ebasümmeetriline koormus
Asymetryczne obciążenie
Асимметричная нагрузка
Charge non équilibrée
Carga desequilibrada

I II
L1 -4,5kW L1 -4,5kW
L2 -4,0kW L2 -4,5kW
L3 -4,5kW L3 -4,0kW

354 SKLA 92 B

Kuva 13 Kiukaiden sisäinen kytkentäkaava SKLA / Magma



17. Piirikortin RJ liittimien kytkentäohje

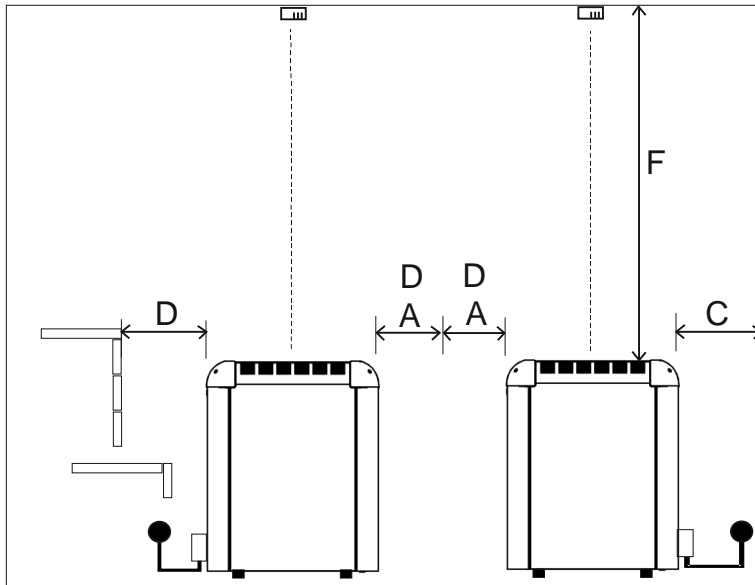
HUOM! Väärinkytkentä voi rikkoa piirikortin.

Lisä tuntoelin (NTC)			Kauko-ohjaus kytkin (Ext switch)			Ovikytkin (Door switch)		
Pin 1			Pin 1			Pin 1		
Pin 2	NTC 10 kOhm	3,3 V	Pin 2			Pin 2		
Pin 3	NTC 10 kOhm	CPU	Pin 3	To switch	GND	Pin 3	Ovikytkin	GND
Pin 4			Pin 4	To switch	12 VDC	Pin 4	Ovikytkin	12 VDC

Tuntoelin sensori (Sec/NTC)			Tuntoelin OLET 31 Kytkentä järjestys		4 kpl RS 485			Lisä relekortti (Add-on)
Pin 1	Rajoitin	GND	1		Pin 1	Sarjaliikenne	A	RJ45 kaapeliohjaus piirikortilta lisä relekortille.
Pin 2	NTC 10 kOhm	3,3 V	3		Pin 2	Sarjaliikenne	B	
Pin 3	NTC 10 kOhm	CPU	4		Pin 3	Sähkösyöttö	12 VDC	
Pin 4	Rajoitin	10V	2		Pin 4	Sähkösyöttö	GND	

Taulukko 9. Piirikortin RJ 10 liittimien kytkentäohje

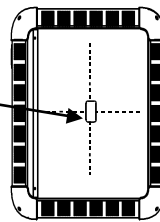
18. Kahden SKLA / Magma kiukaan asennus saunaan.



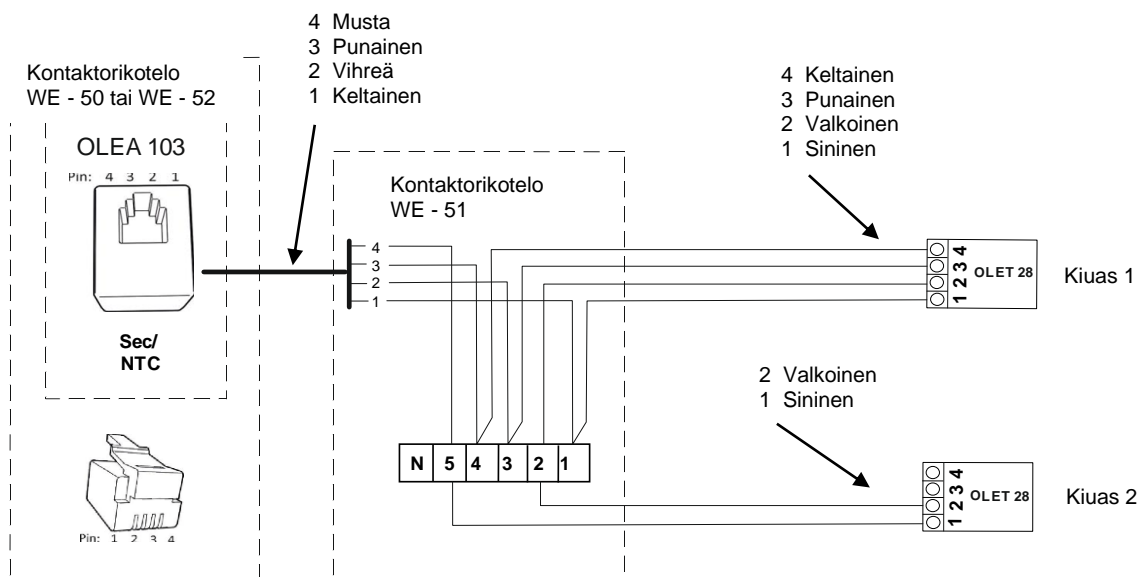
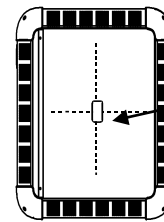
Kuva 14 Kahden kiukaan asennus saunaan.

**HUOM! Kiukaiden suojaetäisyys lyhyillä sivuilla pitää olla 2 x A-mitta.
Kiukaiden suojaetäisyys pitkällä sivuilla pitää olla 2 x D-mitta.**

Tuntoelin OLET 28
asennuspaikka
katossa keskellä
kiuasta.
Kiuas 1



Tuntoelin OLET 28
asennuspaikka
katossa keskellä
kiuasta
Kiuas 2



Kuva 15 Kahden kiukaan tuntoelinten kytkentä. Kiuas 2 :sta kytketään ainoastaan rajoitinpiiri, liittimet 1 ja 2

Teho kW	Saunahuone			Minimi. Suojaetäisyydet				Sopiva kivimäärä n. kg
	Min. m ³	Max. m ³	Minimi- korkeus H mm	Sivuilla A mm	Edessä D mm	Kattoon F mm	Taka- seinään C mm	
18 + 18 = 36	39	61	2300	140 + 140 = 280	160 + 160 = 320	1600	160	100 + 100 = 200
21 + 21 = 42	46	71	2400	140 + 140 = 280	160 + 160 = 320	1700	160	100 + 100 = 200
26 + 21 = 47	52	80	2500	140 + 140 = 280	160 + 160 = 320	1800	160	100 + 100 = 200
26 + 26 = 52	57	88	2500	140 + 140 = 280	160 + 160 = 320	1800	160	100 + 100 = 200

Taulukko 10. Kahden kiukaan suojaetäisyydet

19. Lisäohje kontaktorikotelo WE 53 kytkennästä kiukaalle ja IR-paneeleille.

HUOM! Kiukaan ja IR-paneelien yhteiskäytössä on käytettävä Helo Elite ohjauspaneelia.

Kun saunahuoneeseen on asennettu myös infrapuna (IR = infrared) lämmittämiä, on IR-toiminto aktivoitava asetuksista. Kun IR-toiminto on aktivoitu, säätö asteikko näkyy asetuksissa.

IR-lämmittimet ovat aikaohjattuja. IR-lämmittimet eivät kuitenkaan toimi, mikäli saunahuoneen lämpötila on liian korkea tai jos pyyntilämpötila on asetettu yli 60°C:een.

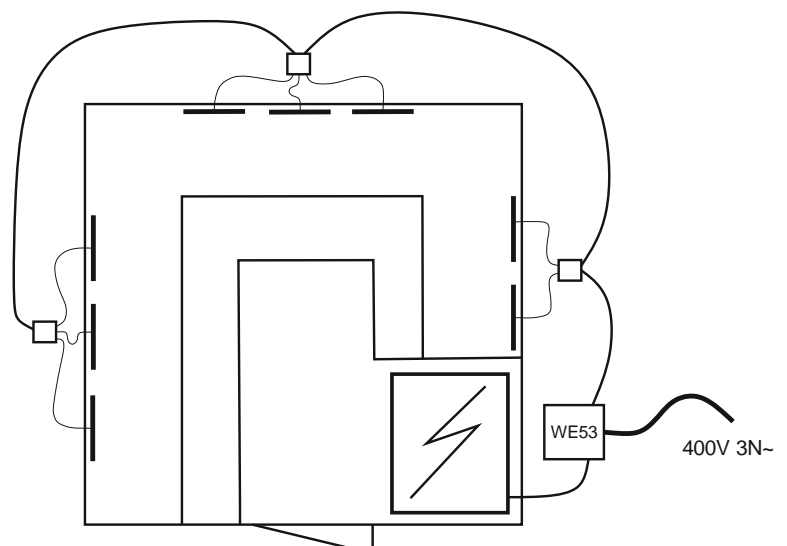
IR-toiminnon ollessa aktiivinen näkyy asetettu taso näytöllä.

Kun uusi saunomisajankohta alkaa ja IR-toiminto on aktivoitu, lämmittävät IR-paneelit yhtäjaksoisesti 20 minuutin ajan, sen jälkeen IR-paneelit siirtyvät ajastettuun toimintaan riippuen valitusta asetusarvosta (ks. taulukko)

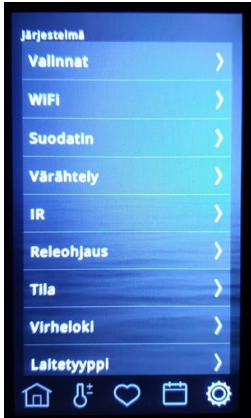
Kun saunan asetuslämpötila on 40°C, kiuas ei lämmitä saunahuonetta ollenkaan, vaan ainoastaan IR-lämmittimet ovat aktiivisia. IR-lämmittimien päällä oloaika riippuu valitusta asetustasosta (ks. taulukko sivu 18). Jos lämpötila on asetettu 41°C ja 60°C välille ja saunahuoneen lämpötila ei ole vielä saavuttanut pyydettyä lämpötilaa, lämmitää kiuas samanaikaisesti IR-lämmittimien kanssa.

IR-lämmittimet eivät koskaan ole aktiivisia Standby-tilassa.

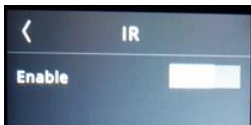
Esimerkki kuvassa IR-paneeleita 8 kpl asennettuna.
Huom! IR-paneelien ulkoiset jakorasiat ja kaapelit eivät kuulu toimitukseen.



IR-paneelien aktivointi



Valitse valikosta IR.



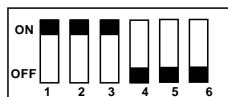
Aktivoi valitsemalla Enable.



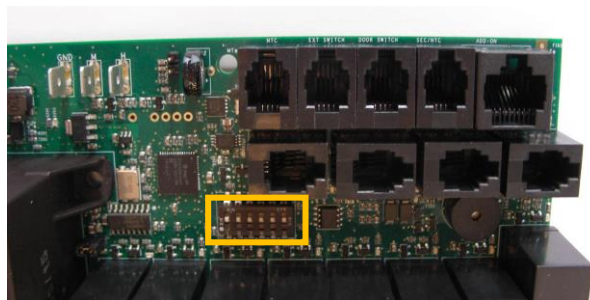
Valitse lämpötila (40 – 60 °C)

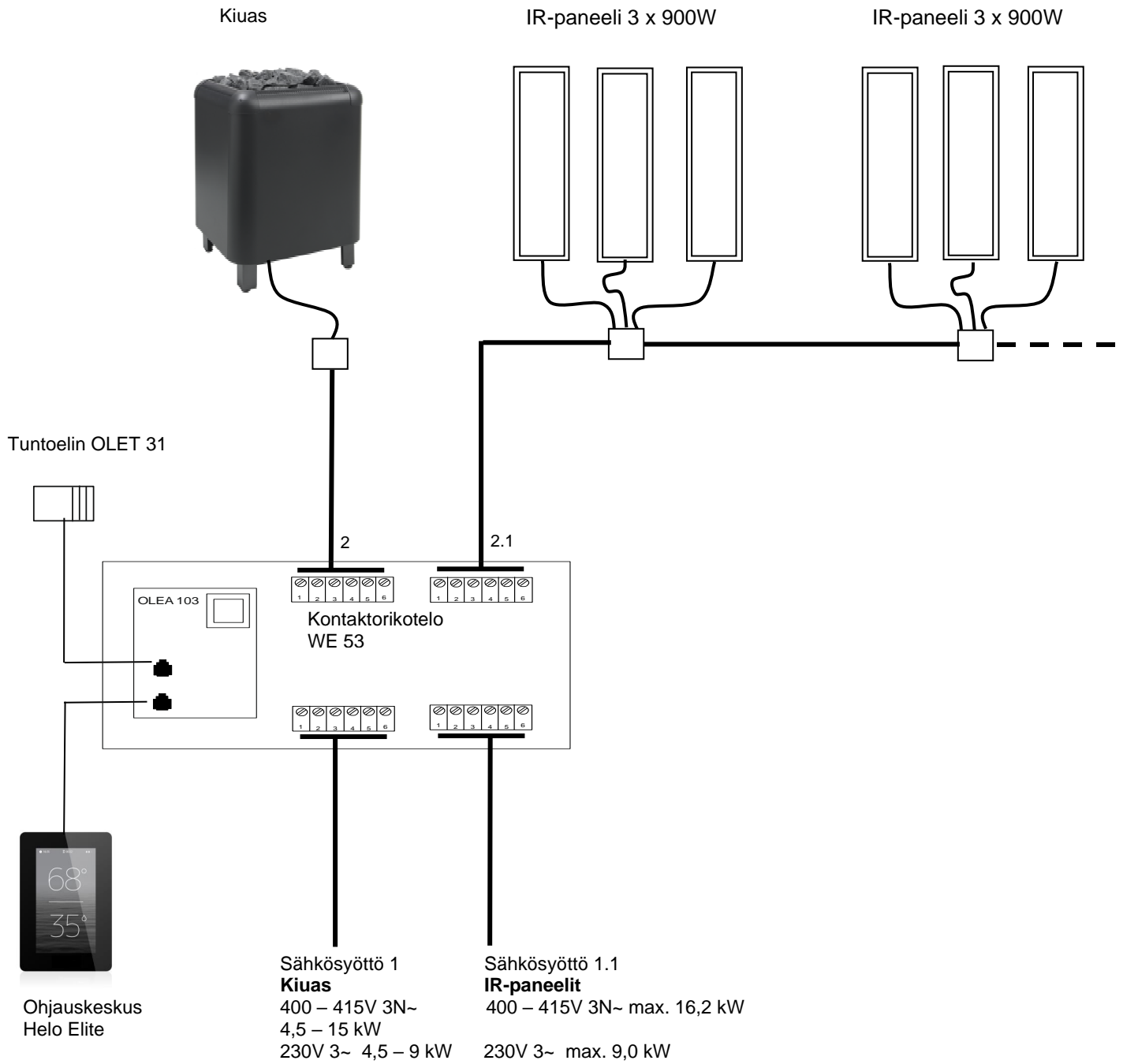
IR	Päällä olo aika	Pois päältä aika
0	0	4 min 20 sek
1	1 min 52 sek	2 min 28 sek
2	2 min 09 sek	2 min 11 sek
3	2 min 25 sek	1 min 55 sek
4	2 min 41 sek	1 min 39 sek
5	2 min 57 sek	1 min 23 sek
6	3 min 14 sek	1 min 06 sek
7	3 min 29 sek	0 min 51 sek
8	3 min 45 sek	0 min 35 sek
9	4 min 01 sek	0 min 19 sek
10	Jatkuva toiminta +60°C asti	

IR-paneeli asteikko taulukko, toiminta-ajat, jotka voidaan asettaa Helo Elite ohjauspaneelista.



Dip -kytkimien asennot kiuas ja IR-paneelit käytössä



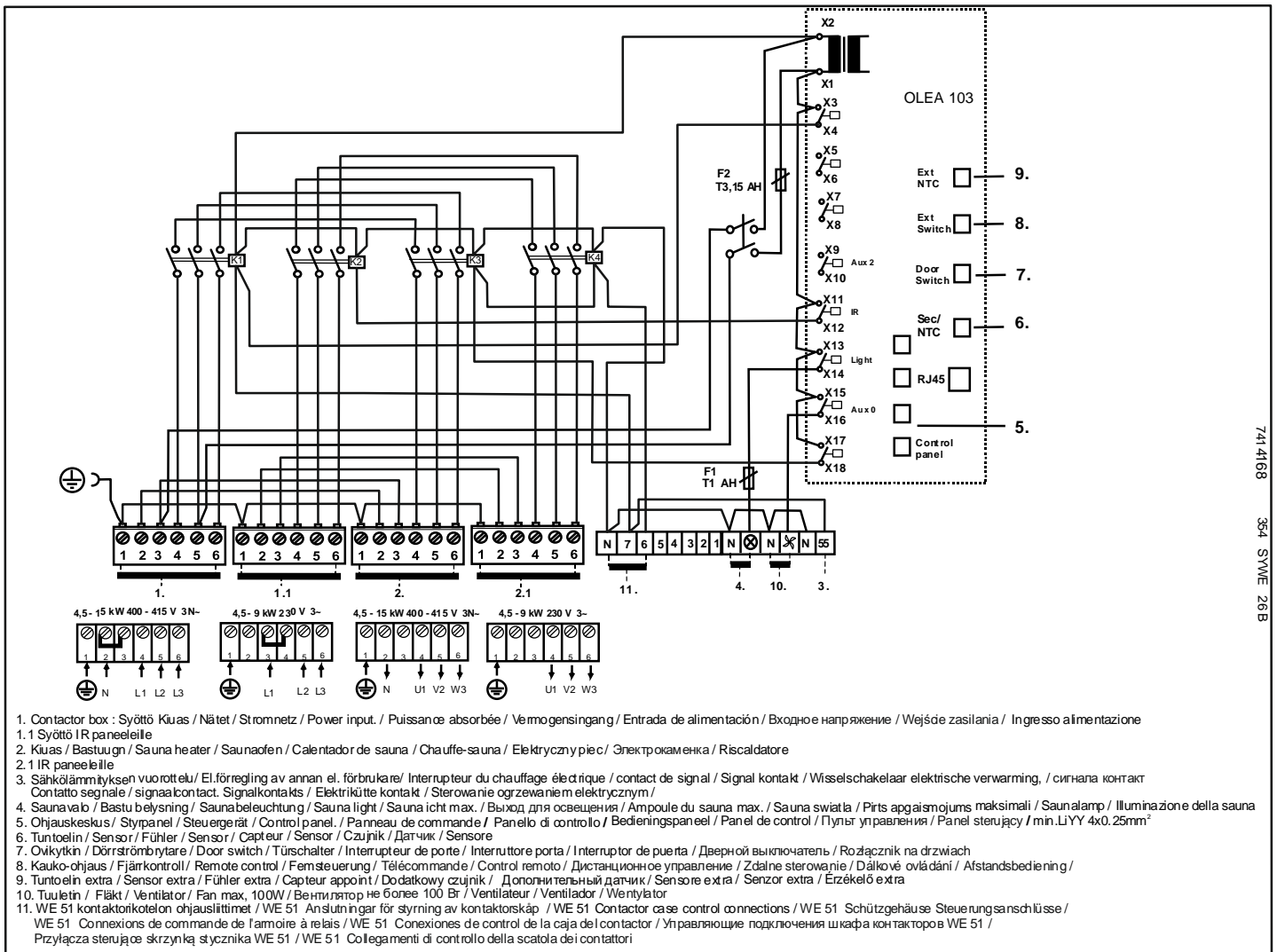


Kaapelit ja sulakkeet kiukaille 1105 – XX (SKLE / Laava) ja IR

Malli	Teho kW	Kiukaan liitännä- kaapeli H07RN-F/ 60245 IEC 66 mm ² 400V – 415V 3N~ 1 - tehoryhmä	Sulake A	Kiukaan liitännä- kaapeli H07RN-F/ 60245 IEC 66 mm ² 230V 3~ 2 - tehoryhmä	Sulake A
1105 – 901 / 9011	9,0	5 x 2,5	3 x 16	2 x (4 x 2,5)	2 x (3 x 16)
1105 – 1051 / 10511	10,5	5 x 2,5	3 x 16	2 x (4 x 2,5)	2 x (3 x 16)
1105 – 1201 / 12011	12,0	5 x 6	3 x 25	2 x (4 x 2,5)	2 x (3 x 16)
1105 – 1501 / 15011	15,0	5 x 6	3 x 25	2 x (4 x 6)	2 x (3 x 25)
IR-paneelit max.18 x 900W	16,2	5 x 6	3 x 25	-----	-----

Kaapelit ja sulakkeet kiukaille 1105 – XX (SKLE / Laava) ja IR-paneelleille.

Kytentäkaava kontaktorikotelo WE53. Kiuas + IR paneelit



ROHS

Ympäristönsuojeluun liittyviä ohjeita (ROHS)

Tämän tuotteen käyttöön päätyttyä sitä ei saa hävittää normaalin talousjätteen mukana, vaan se on toimitettava sähkö- ja elektroniikkalaitteiden kierrätykseen tarkoitettuun keräyspisteeseen.

Symboli tuotteessa, käyttöohjeessa tai pakkauksessa tarkoittaa sitä.



Valmistusaineet ovat kierrätettävissä merkintänsä mukaan. Käytettyjen laitteiden uudelleenkäytöllä, materiaalien hyödyntämisellä tai muulla uudelleenkäytöllä teet arvokkaan teon ympäristömme hyväksi. Tuote palautetaan ilman kiuaskiviä ja verhoukiviä kierrätyskeskukseen.

Tietoa kierrätyspaikoista saat kuntasi palvelupisteestä.

Bruks- och installationsanvisning

Kontaktorbox	WE - 50 (2005 – 50)	400-415V 3N~
	WE - 51 (2005 – 51)	400-415V 3N~
	WE - 52 (2005 – 52)	230-240V 3~
	WE - 53 (2005 – 53)	Bastuaggregat + IR-paneler

Kontrollpaneler

- Pure (1601 – 41)
- Elite (1601 – 42)



Pure



Elite



Kontaktorbox WE – 50 - 53

Innehåll

1.1. Kontrollera innan du badar	3
1.2. Basturum	3
1.3. Information för användaren	3
1.4. Användning av aggregatets styrcentral	3
1. Förberedelser för installation av bastuaggregatet	4
2. Installation	4
3. Skyddsavstånd 1101 och 1105 – XX till aggregaten (SKLE / Laava och SKLA / Magma)	5
4. Skyddsavstånd till aggregat 1106 – XX (SKLF / Octa)	6
5. Kablar och säkringar till aggregaten 1105 – XX (SKLE / Laava)	7
6. Kablar och säkringar till aggregaten 1101 – XX (SKLA / Magma)	7
7. Kablar och säkringar till aggregaten 1106 – XX (SKLF / Octa)	7
8. Användning av Kontaktbox	8
9. Placering av anslutningskabelns kopplingsdosa i bastun	8
10. Dörrkontakt	9
11. Fjärrstyrning	9
12. Kopplingsschema WE - 50 och 52	10
13. Kopplingsschema WE - 51	11
14. Principskiss	12
15. Kopplingsprincip	13
16. Kopplingsschema SKLE / LAAVA	14
17. Kretskort – RJ-kontakter	15
18. Installation av två SKLA-/Magma-aggregat i basturummet.	16
19. Ytterligare anvisningar för anslutning av WE 53-kontaktorskåp till bastuaggregatet och IR...	17
20. ROHS	20

Bilder och Tabeller

Bild 1. Installationsplats för OLET 31-sensorn 40 mm från taket i aggregatets mitt....	5
Bild 2. Alternative installationsplats för OLET 31-sensorn i takets mitt ovanför aggregatet.	5
Bild 3. Skyddsavstånd SKLF / Octa - agregat	6
Bild 4. Placering av kopplingsdosa	8
Bild 5. Stift-order av RJ 10-kontakten	9
Bild 6. Montering av dörrkontakten	9
Bild 7. Kopplingsschema WE - 50 och 52	10
Bild 8. Kopplingsschema WE - 51	11
Bild 9. Principskiss	12
Bild 10. Principskiss av kopplingarna	13
Bild 11. Kopplingsschema SKLE / Laava	14
Bild 12. Kopplingsschema SKLF / Octa	14
Bild 13. Kopplingsschema SKLA / Magma	15
Bild 14. Installation av två aggregat i basturummet.	16
Bild 15. Installera givarna för två bastuaggregat.	16
Tabell 1. Skyddsavstånd 1105 – xx (SKLE / Laava)	5
Tabell 2. Skyddsavstånd 1101 – xx (SKLA / Magma)	6
Tabell 3. Skyddsavstånd 1106 – xx (SKLF / Octa)	7
Tabell 4. Kablar och säkringar till aggregaten 1105 – XX (SKLE / Laava)	7
Tabell 5. Kablar och säkringar till aggregaten 1101 – XX (SKLA / Magma)	7
Tabell 6. Kablar och säkringar till aggregaten 1106 – XX (SKLF / Octa)	7
Tabell 7. Ansluta dörrkontakten till en RJ10-kontakt med en extra signallampa.	9
Tabell 8. Anvisningar för koppling av OLEA 103 RJ 10-kretskort för fjärrstyrning	9
Tabell 9. Stift-order av RJ 10-kontakten	15
Tabell 10. Skyddsavstånd vid installation av två aggregat.	17

VARNINGAR

1.1. Kontrollera innan du badar

Att bastun är i lämpligt skick för bastubad.

Att dörren och fönstret är stängda.

Att stenarna i aggregatet är rekommenderade av tillverkaren, att stenarna täcker värmeelementen och är glest staplade.

OBS! Keramiska stenar får inte användas.

Aggregatets huvudströmbrytare sitter i botten på aggregatet, på höger sida sett framifrån.

Huvudströmbrytaren är markerad 0 - 1 med självhäftande etikett.

1.2. Basturum

Bastuns väggar och tak ska vara väl värmeisolerade. Alla ytor som lagrar värme, så som tegelytor och putsade ytor, ska isoleras. Vi rekommenderar att bastun kläs med träpanel invändigt. Om det finns byggmaterial som lagrar värme i bastun, som dekorationsstenar, glas etc., kan dessa ytor förlänga bastuns uppvärmningstid även om bastun för övrigt är väl isolerad.

1.3. Information för användaren

Denna apparat bör inte användas av barn under åtta år, personer med nedsatt fysisk, sensorisk eller mental förmåga eller med personer med bristande erfarenhet och kunskap om apparaten, såvida de inte har instruerats i säkert användande och om de risker som kan uppstå. Barn får inte leka med, rengöra eller utföra underhåll på apparaten utan övervakning. (7.12 EN 60335-1:2012)

1.4. Användning av aggregatets styrcentral

Se separat bruksanvisning för styrcentral.

Ytterligare information om bastubad hittar du på : www.tylohelo.com

Kontakta den butik där tillverkarens garantiservice utförs om problemsituationer uppstår.

1. Förberedelser för installation av bastuaggregatet

Kontrollera följande innan aggregatet installeras.

1. Aggregatets effekt (kW) i förhållande till bastuns volym (m³). Information om rekommenderade mått finns i Tabeller 1, 2 och 3 på sidor 5,6 och 7. Minimimåttet får inte underskridas och maximimåttet får inte överskridas.
2. Basturummets höjd måste vara minst 1900 mm eller 2200 mm beroende på aggregatets strömstyrka.
3. Oisolerade och murade stenväggar förlänger uppvärmningstiden. Varje kvadratmeter putsad yta i tak eller på väggar ökar bastuns volym med 1,2 m³ och motsvarande effektbehov.
4. Kontrollera i sidan 7 tabeller 4, 5 och 6 att säkringens storlek (A) och strömkabelns diameter (mm²) passar aggregatet
5. Kontrollera att skyddsavståndet runt aggregatet motsvarar rekommendationerna.

Det ska finnas tillräckligt med utrymme runt styrcentral för att utföra underhåll. Även en dörröppning kan inkluderas i detta utrymme.

2. Installation

Aggregatet ska installeras med hänsyn till skyddsavstånden på sidor 5, 6 och 7. tabeller 1, 2, och 3.

Aggregatet placeras på golvet. Underlaget ska vara stadigt eftersom aggregatet väger cirka 80 - 130 kg.

Aggregatet installeras rakt med hjälp av de justerbara benen.

Aggregatets ben fästs i golvet med hjälp av de medföljande metallfästena (2 st.). På så vis behålls skyddsavståndet vid användning.

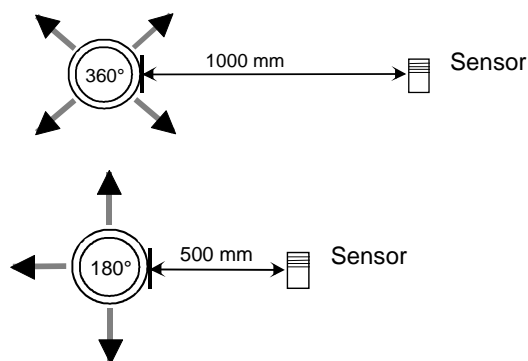
Väggar och tak får inte täckas med fiberförstärkt gipsplatta eller kläs med annat lättviktsmaterial eftersom de kan orsaka eldsvåda.

Installera sensorn nära en tilluftsventil

Luften i basturummet luft bör växlas sex gånger per timma. Tilluftsledningens diameter måste vara mellan 50 och 100 mm.

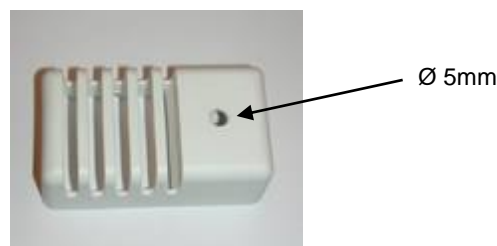
En rund lufttillförselventil (360°) måste installeras minst 1000 mm från sensorn.

En lufttillförselventil med en flödesriktande panel(180°) måste installeras minst 500 mm från sensorn. Luftflödet måste riktas bort från sensorn.



Takmontering av sensorn

Vid takmontering ska ett hål på 5 mm borraras i sensorns hölje så att eventuellt kondenserat vatten kan rinna ut. Spruta inte vatten direkt mot sensorn och stänk inte vatten på den med bastuskopan.



Installera den extra NTC-givaren

Den extra OLET 31-givaren ansluts till Ext NTC-kontakten på RJ10-kretskortet. Se kopplingschemat för mer information. Extragivaren installeras på bastuväggen, inte längre än 500 mm från taket. När extragivaren har anslutits till kretskortet aktiveras den automatiskt. Det betyder att den temperatur som visas på kontrollpanelen mäts av extragivaren.

Den huvudgivare som sitter ovanför bastuaggregatet har endast begränsningskretsen som begränsar maxtemperaturen till 110 °C. Även om temperaturen ställs in på 110 °C på kontrollpanelen är maxtemperaturen som kan visas på panelen ungefär 90 °C, eftersom huvudgivaren ovanför aggregatet begränsar maxtemperaturen till 110 °C. Temperaturen i ett basturum är vanligtvis inställd på mellan 70 och 80 °C, beroende på individuella

preferenser.

3. Skyddsavstånd 1101 och 1105 – XX till aggregaten (SKLE / Laava och SKLA / Magma)

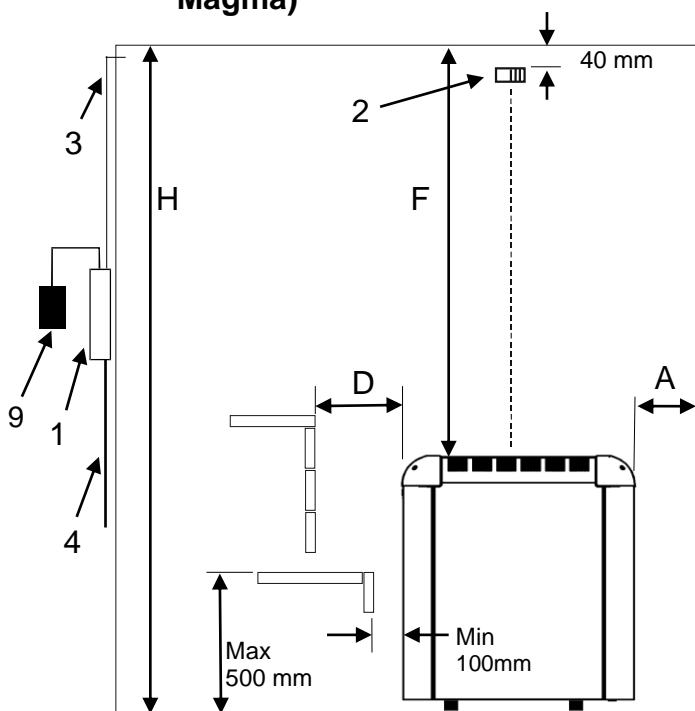


Bild 1. Installationsplats för OLET 31-sensorn 40 mm från taket i aggregatets mitt. Säkerhetsavståndet mellan aggregatet och väggen bakom aggregatet måste vara minst det minimiavstånd som anges i tabell 1 SKLE / Laava och tabell 2 för SKLA- och Magma-aggregaten.

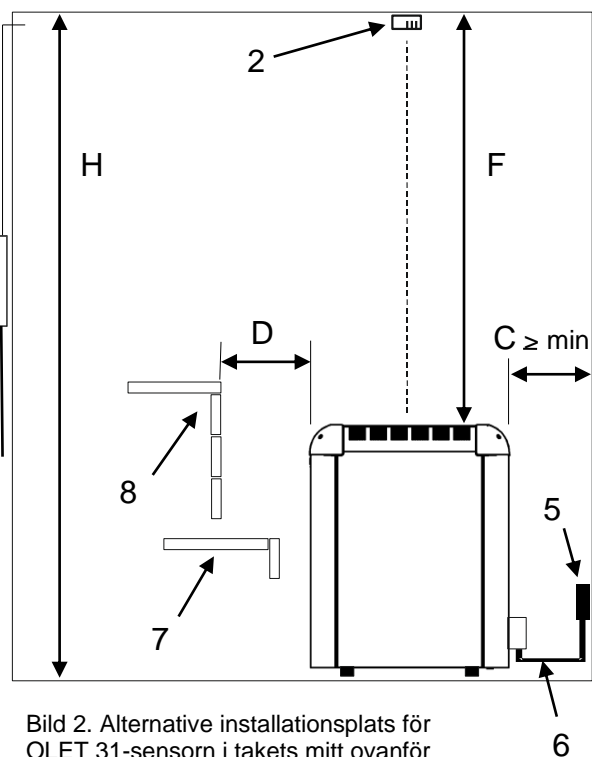
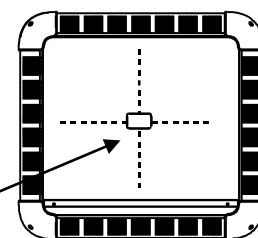


Bild 2. Alternative installationsplats för OLET 31-sensorn i takets mitt ovanför aggregatet.

1. Kontaktorbox WE - 50
2. Sensor OLET 31
3. Värmetålig kabel för sensorn
4. Matarkabel till aggregatet
5. Anslutningsdosa
6. Anslutningskabel till aggregatet
7. Nedre bastulave eller räcke
8. Övre bastulave eller räcke
9. Styrcentral Pure eller Elite

OBS! Alternative sensorn OLET 31 ska installeras i taket mitt ovanför aggregatet.



1105-... SKLE / Laava

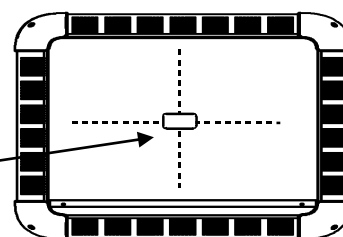
Effekt kW	Bastu			Minimiavstånd				Lämplig mängd stenar Ca. kg
	Min. m ³	Max. m ³	Minimi- höjd H mm	På sidorna A mm	Framtill D mm	Till taket F mm	Bakre vägg C mm	
9,0	8	13	1900	80	80	1200	110	60
10,5	9	15	1900	80	80	1200	110	60
12,0	10	18	2100	120	120	1400	120	60
15,0	14	24	2100	120	120	1400	120	60

Tabell 1 Skyddsavstånd 1105 – xx (SKLE / Laava)

Effekt	Bastu			Minimivstånd			Lämplig mängd stenar	
	Min.	Max.	Minimi-höjd	På sidorna	Framtill	Till taket		Bakre vägg
kW	m ³	m ³	H mm	A mm	D mm	F mm	C mm	Ca. kg
18	18	30	2100	140	160	1400	160	100
21	24	36	2100	140	160	1400	160	100
26	30	46	2200	140	160	1500	160	100

Tabell 2 Skyddsavstånd 1101 – xx (SKLA / Magma)

OBS! Alternative sensorn OLEA 31 ska installeras i taket mitt ovanför aggregatet.



1101-... SKLA / Magma

4. Skyddsavstånd till aggregat 1106 – XX (SKLF / Octa)

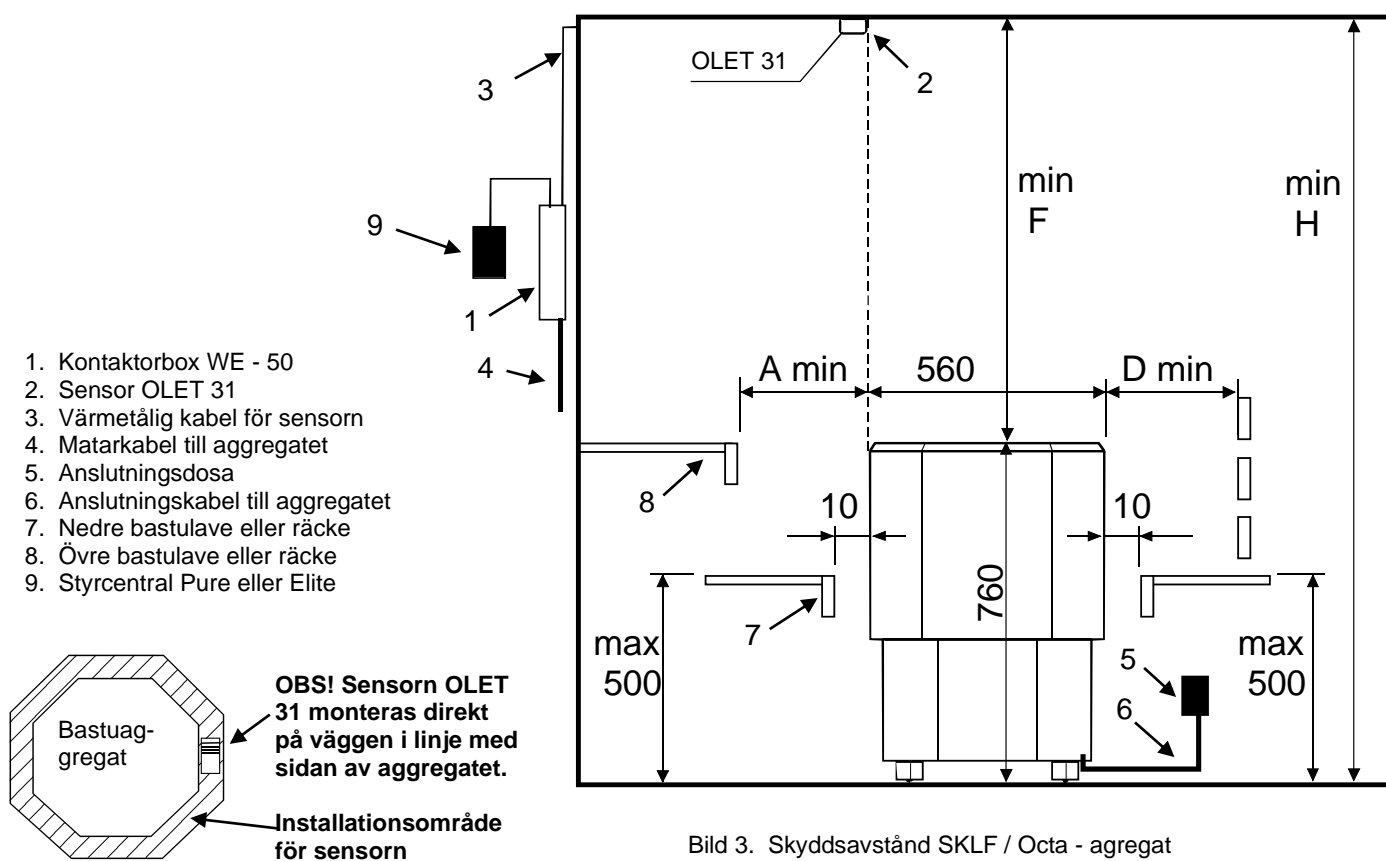


Bild 3. Skyddsavstånd SKLF / Octa - aggregat

Effekt	Bastu		Minimivstånd			Lämplig mängd stenar
	Volym	Minimi-höjd	på sidorna	Framtill	Till taket	
kW	m ³	H mm	A mm	D mm	F mm	Ca. kg
9,0	8 - 13	1900	25	25	1150	60
10,5	9 - 15	1900	25	25	1150	60
12,0	10 - 18	2100	65	65	1350	60
15,0	14 - 24	2100	65	65	1350	60

Tabell 3 Skyddsavstånd 1106 – xx (SKLF / Octa)

5. Kablar och säkringar till aggregaten 1105 – XX (SKLE / Laava)

Modell	Effekt	Aggregatets anslutningskabel H07RN-F / 60245 IEC 66 mm ² 400 – 415V 3N~ 1 – Group effekt	Säkring	Aggregatets anslutningskabel H07RN-F / 60245 IEC 66 mm ² 230V 3~ 2 – Group effekt	Säkring
	kW		A		A
1105 - 901	9,0	5 x 2,5	3 x 16	2 x (4 x 2,5)	2 x (3 x 16)
1105 -1051	10,5	5 x 2,5	3 x 16	2 x (4 x 2,5)	2 x (3 x 16)
1105 -1201	12,0	5 x 6	3 x 25	2 x (4 x 2,5)	2 x (3 x 16)
1105 -1501	15,0	5 x 6	3 x 25	2 x (4 x 6)	2 x (3 x 25)

Tabell 4. Kablar och säkringar till aggregaten 1105 – XX (SKLE / Laava)

6. Kablar och säkringar till aggregaten 1101 – XX (SKLA / Magma)

Modell	Effekt	Aggregatets anslutningskabel H07RN-F / 60245 IEC 66 mm ² 400 – 415V 3N~ 2 – Group effekt	Säkring	Aggregatets anslutningskabel H07RN-F / 60245 IEC 66 mm ² 230V 3~ 2 – Group effekt	Säkring
	kW		A		A
1101 -181	18 (9 + 9)	2 x (5 x 2,5)	2 x (3 x 16)	2 x (4 x 6)	2 x (3 x 25)
1101 -210	21 (9 + 12)	5 x 2,5 5 x 6	3 x 16 3 x 25	4 x 6 4 x 10 WE - 52	3 x 25 3 x 35 WE - 52
1101 -260	26 (13+13)	2 x (5 x 6)	2 x (3 x 25)	2 x (4 x 10) WE - 52	2 x (3 x 35) WE - 52

Tabell 5. Kablar och säkringar till aggregaten 1101 – XX (SKLA / Magma)

7. Kablar och säkringar till aggregaten 1106 – XX (SKLF / Octa)

Modell	Effekt	Aggregatets anslutningskabel H07RN-F/60245 IEC 66 mm ² 400V – 415V 3N~ 1 – group effekt	Säkring
	kW		A
1106 – 901	9,0	5 x 2,5	3 x 16
1106 – 1050	10,5	5 x 2,5	3 x 16
1106 – 1201	12,0	5 x 6	3 x 25
1106 – 1501	15,0	5 x 6	3 x 25

Tabell 6. Kablar och säkringar till aggregaten 1106 – XX (SKLF / Octa)

8. Användning av Kontaktorbox

Kontaktorskåpet 2005 – 50 (WE - 50), 2005 – 52 (WE - 52) samt det extra kontaktorskåpet 2005 – 51 (WE – 51), som levereras med det andra aggregatet, kan användas tillsammans med följande bastuaggregat:

- SKLE, LAAVA....1105–....	WE - 50	Strömgrupp 1 eller 2	9–15 kW 230 V 3~/400–415 V 3 N~
- SKLA, MAGMA....1101–....	WE - 50	Strömgrupp 2	18–26 kW 400–415 V 3 N~
- SKLA, MAGMA....1101–....	WE - 52	Strömgrupp 2	18–26 kW 230 V 3~
- SKLF, OCTA.... 1106–....	WE - 50	Strömgrupp 1	9–15 kW 400–415 V 3 N~

De kontrollpanelsmodeller som kan användas för att styra kontaktorskåpen WE 50 och WE 52 är Pure eller Elite
Se bruksanvisningen för kontrollpanelen för mer detaljerad information.

Kontaktorboxen ska installeras utanför basturummet. Kablarna ska installeras med fast anslutning. På bastusidan ska en kopplingsdosa monteras med halvfast anslutning till aggregatet.

Iaktta alltid minimiavstånden i installationsanvisningen. Försummelse kan leda till brandrisk.

Kontrollera alltid basturummet innan du startar aggregatet.

9. Placering av anslutningskabelns kopplingsdosa i bastun

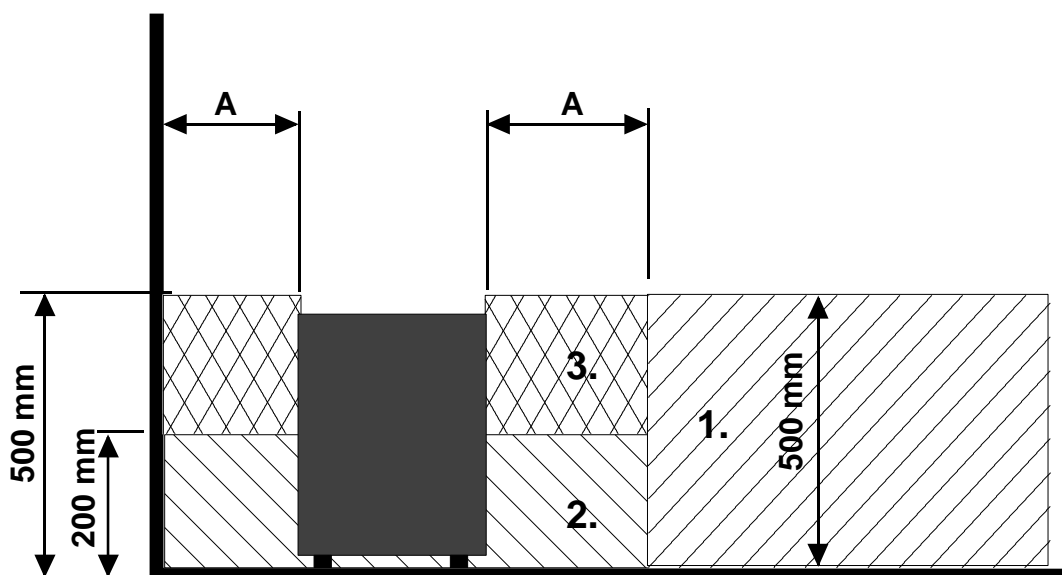


Bild 4. Placering av kopplingsdosa

A = Minsta skyddsavstånd, se tabell 1, 2 eller 3.

1. Rekommenderad placering av kopplingsdosan.
2. I detta utrymme bör en silumindosa användas.
3. Detta utrymme bör undvikas. En silumindosa ska alltid användas.

I andra utrymmen ska värmetåliga dosor (T 125 °C) och värmetåliga kablar (T 170 °C) användas. Kopplingsdosan får inte blockeras. Elleverantörens anvisningar och föreskrifter ska följas när dosan installeras i utrymme 2 eller 3.

10. Dörrkontakt

Dörrkontakten är den kontakt som sitter på bastuns dörr. Kontakten uppfyller kraven i gällande bestämmelser. Alla offentliga och privata bastuutrymmen där bastuaggregatet kan startas från en plats utanför bastun, till exempel med en på/av-knapp eller liknande, måste vara försedda med en dörrkontakt.

Kontrollpanelen registrerar automatiskt när dörrkontakten ansluts till bastuaggregatets kretskort OLEA 103. När bastun används för första gången efter installation ska dörren till bastun stängas och aggregatet slås på med hjälp av huvudströmbrytaren.

Om dörren öppnas innan uppvärmningssekvensen startas (förinställd uppvärmning) inaktiveras den automatiska användningen (fjärranvändningen) efter en minut. När dörren har stängts ska funktionen startas om via kontroll-panelen.

Om dörren har varit öppen i mer än fem minuter medan aggregatet är igång stängs aggregatet automatiskt av. När dörren har stängts kan aggregatet startas på nytt via kontrollpanelen. Felindikeringslampan (om en sådan är installerad) börjar blinka. Se monteringsanvisningarna nedan.

Anvisningar för montering och anslutning av dörrkontakt

Dörrkontakten ska monteras på utsidan av bastun, på övre delen av dörrkarmen, minst 300 mm från det inre hör-net. Kontaktdelen ska monteras på dörrkarmen och magneten på själva dörren. Avståndet mellan kontakten och magneten ska vara 18 mm.

Om dörrkontakten ska monteras på den övre delen av dörren rekommenderar TylöHelo modellen TylöHelo med produktnummer 0043233, SSTL 8260371.

Om dörrkontakten ska monteras på den nedre delen av dörren rekommenderar TylöHelo modellen TylöHelo med produktnummer SP11000326, 8263280. Se monteringsanvisningarna och bruksanvisningen som medföljer aggregatet.

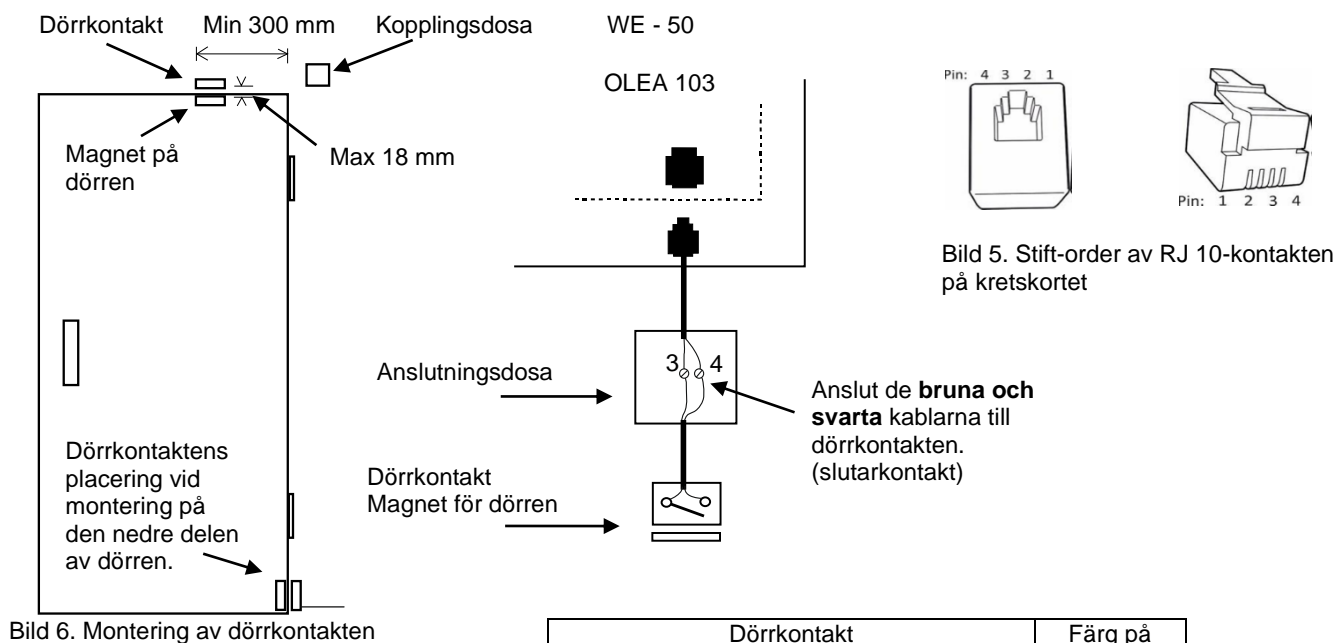


Bild 6. Montering av dörrkontakten

Dörrkontakt			Färg på ledare
Stift 1			
Stift 2			
Stift 3	Dörrkontakt	GND (jord)	Orange
Stift 4	Dörrkontakt	12 VDC	Grön/vit

Tabell 7. Ansluta dörrkontakten till en RJ10-kontakt med en extra signallampa.

11. Fjärrstyrning

Kontakterskåpet kan fjärrstyras med hjälp av en stängningskontakt som även kan användas för pulsstart/stopp genom att ledarna kopplas till stift 3 och 4 på ett RJ10-kontaktdon. Kabelstorlek AWG 24 eller 26. Längden på AGW 24-kabeln får inte överskrida 200 m, medan AGW 26-kabeln inte får vara längre än 130 m.

Fjärrstyrningsbrytare (externbrytare)		
Stift 1		
Stift 2		
Stift 3	Från brytare	GND (jord)
Stift 4	Till brytare	12 VDC

Tabell 8. Anvisningar för koppling av OLEA 103 RJ 10-kretskort för fjärrstyrning

12. Kopplingschema WE - 50 och 52

7414172 354 SYWE 23 B

WE - 50 och WE - 52
Kontaktorskåpschema

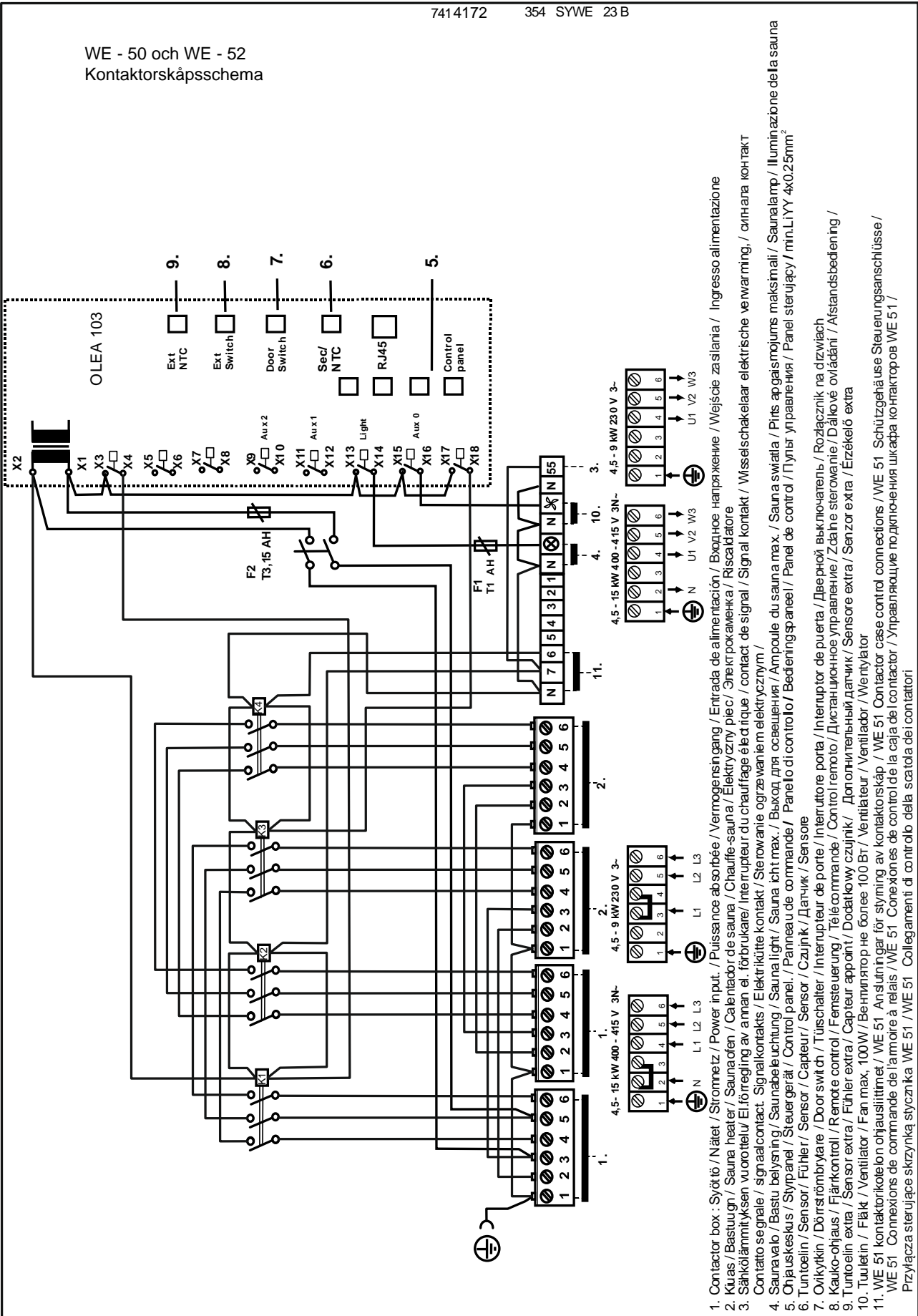


Bild 7 Kopplingschema WE - 50 och 52

13. Kopplingschema WE - 51

Extra kontaktorskåp, WE - 51, för att styra två bastuaggregat i strömgrupp 2.

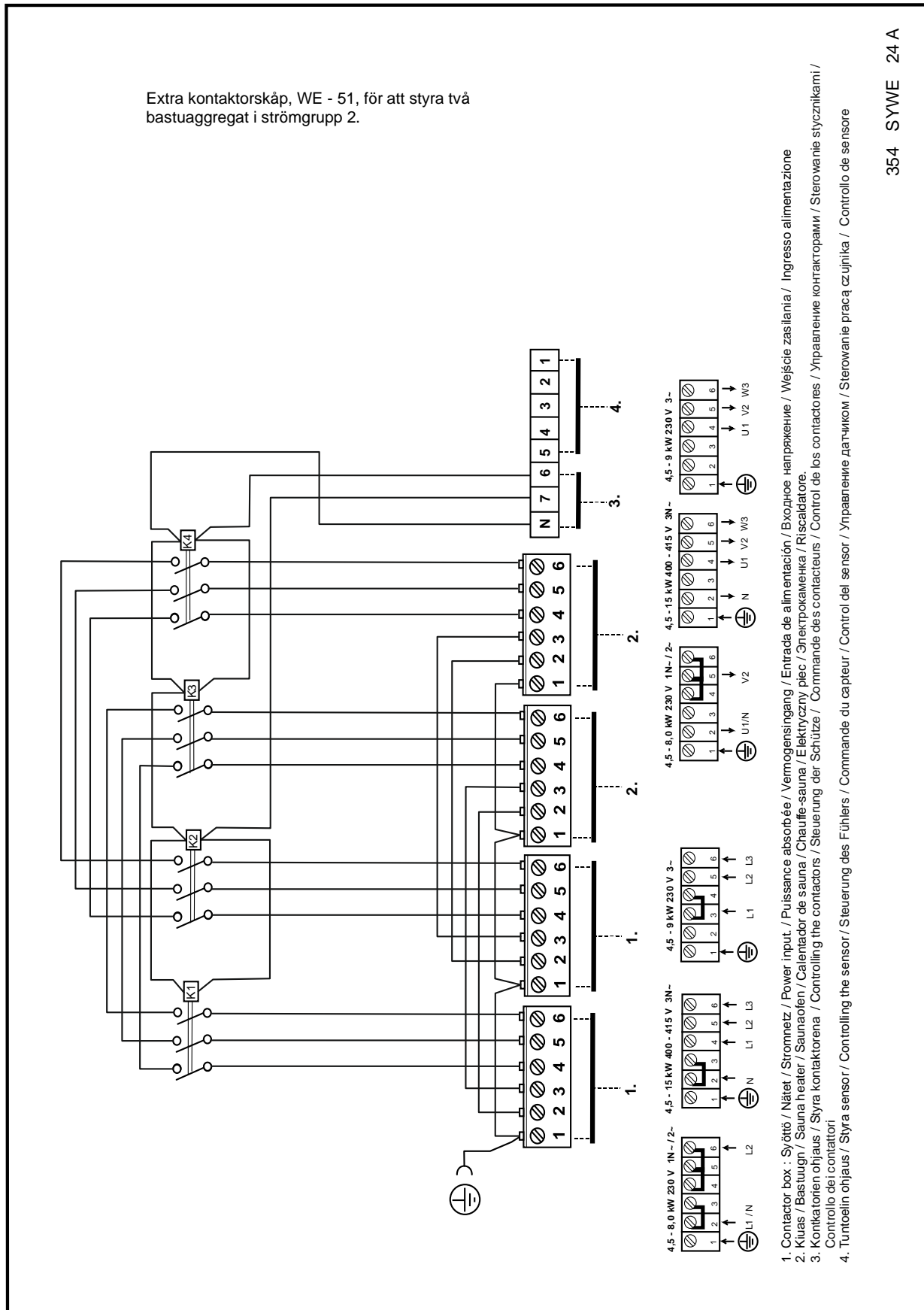


Bild 8 Kopplingschema WE - 51

14. Principskiss

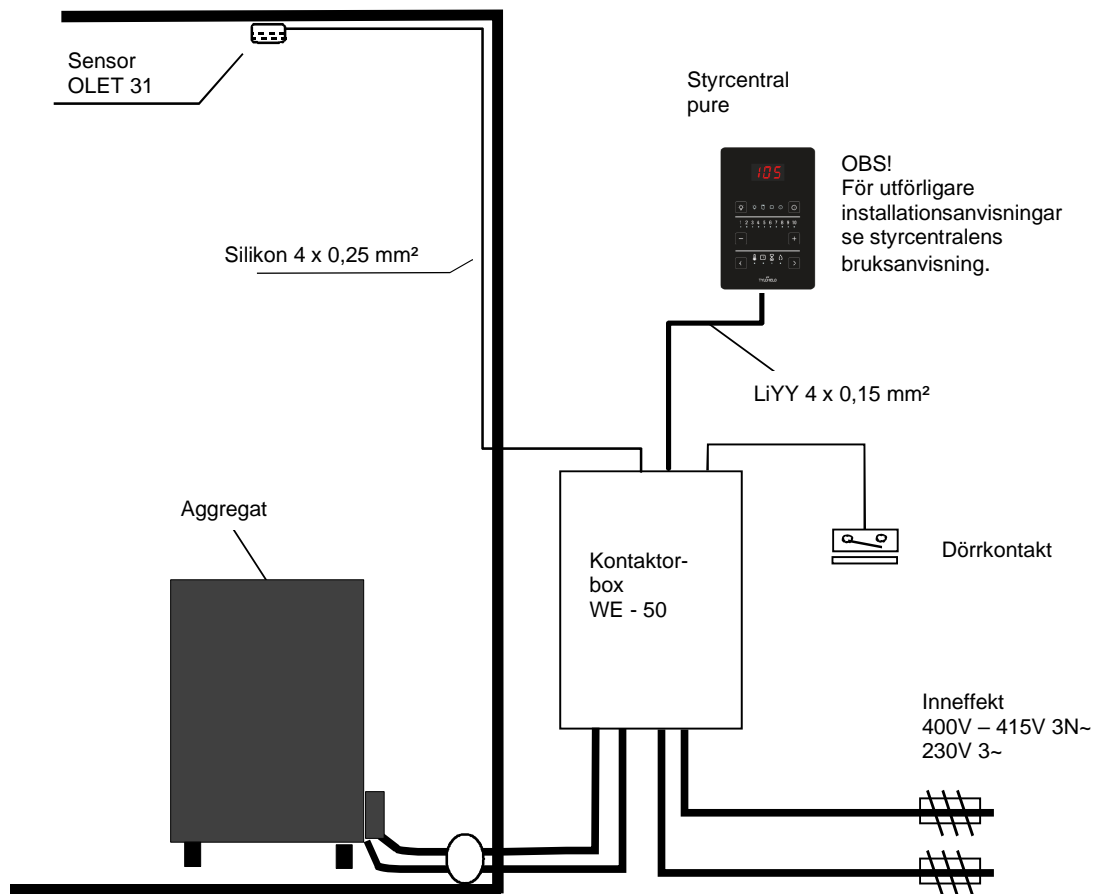
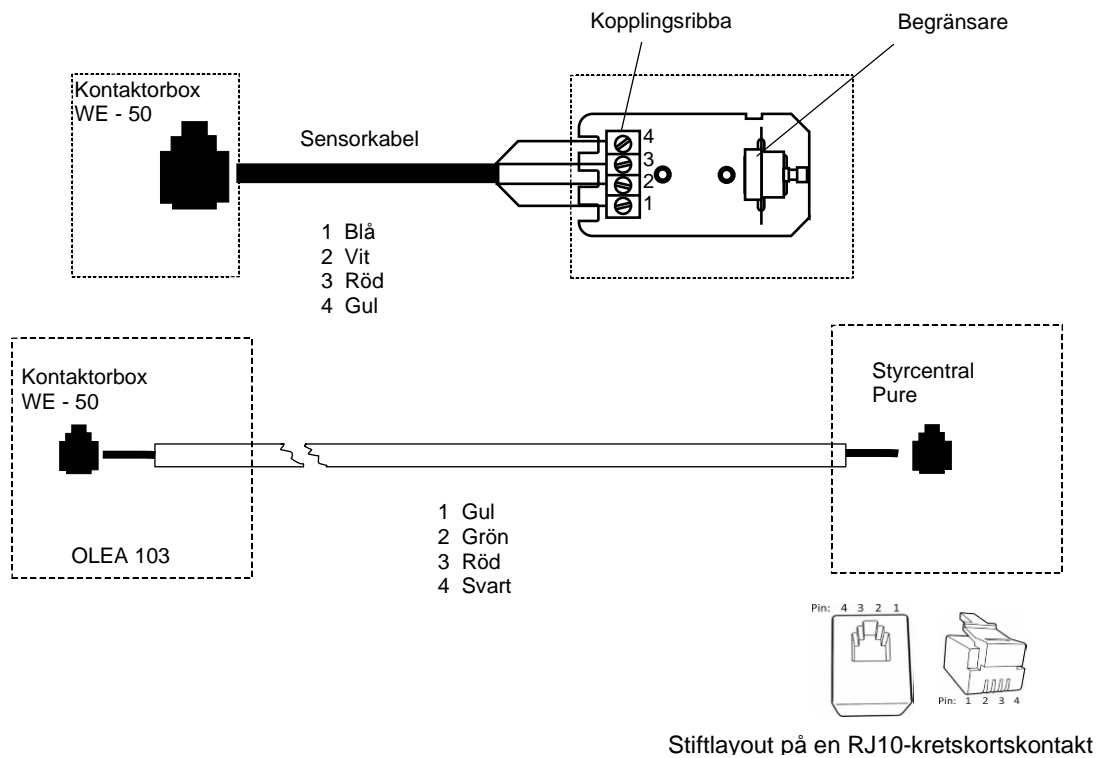
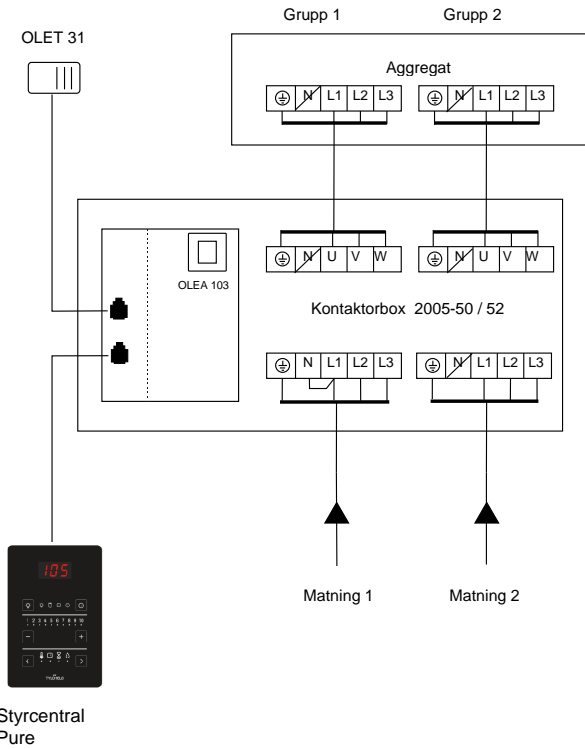
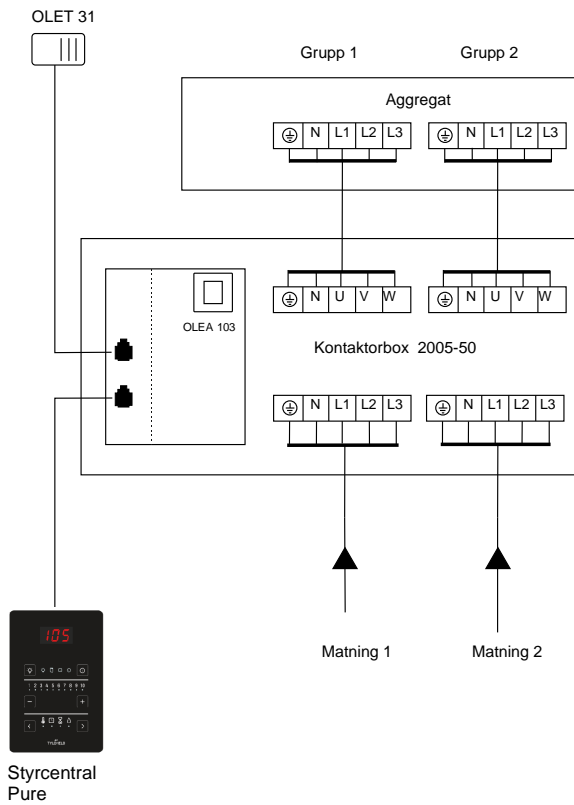


Bild 9 Principskiss

15. Kopplingsprincip

400V – 415V 3N~ effektklass 2

230V 3~ effektklass 2



400V – 415V 3N~ 1- effekt gupp

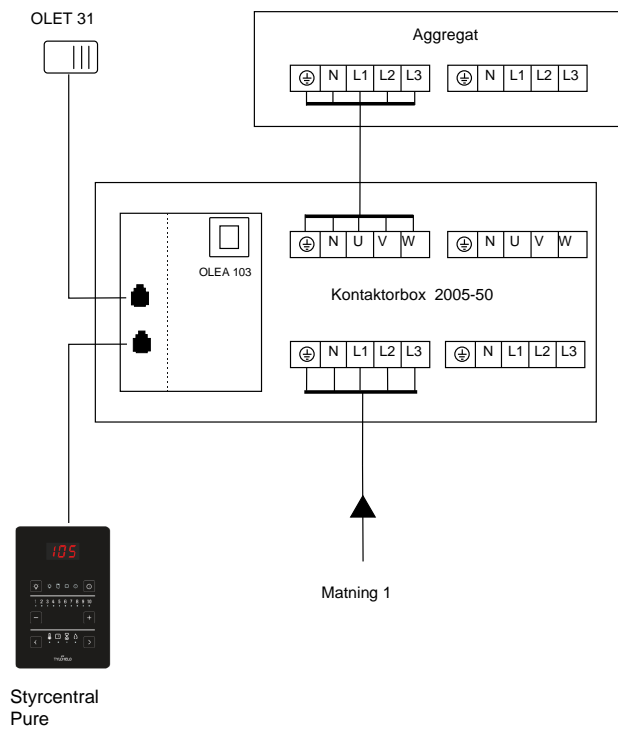


Bild 10 Principskiss av kopplingarna

16. Kopplingschema SKLE / LAAVA

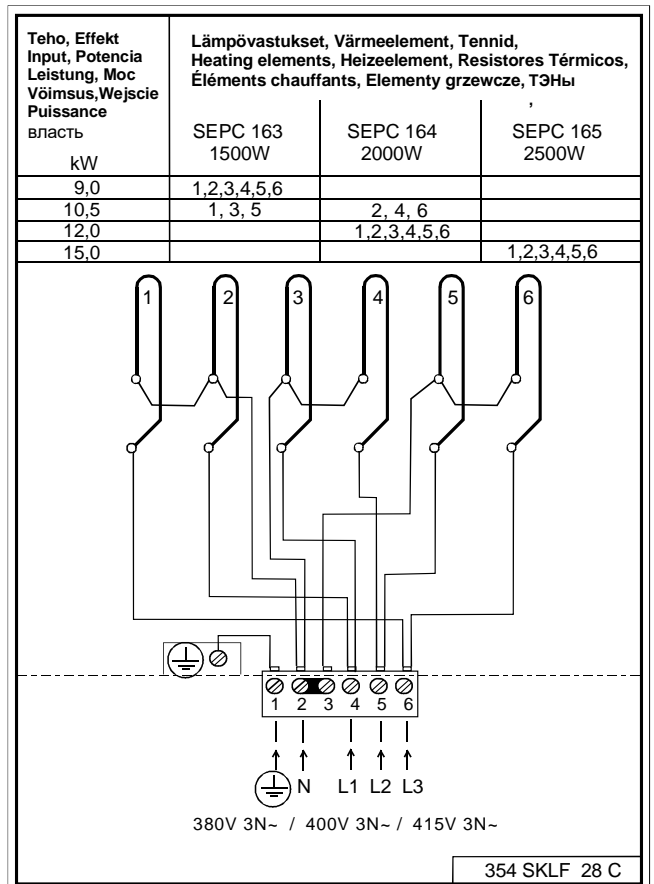
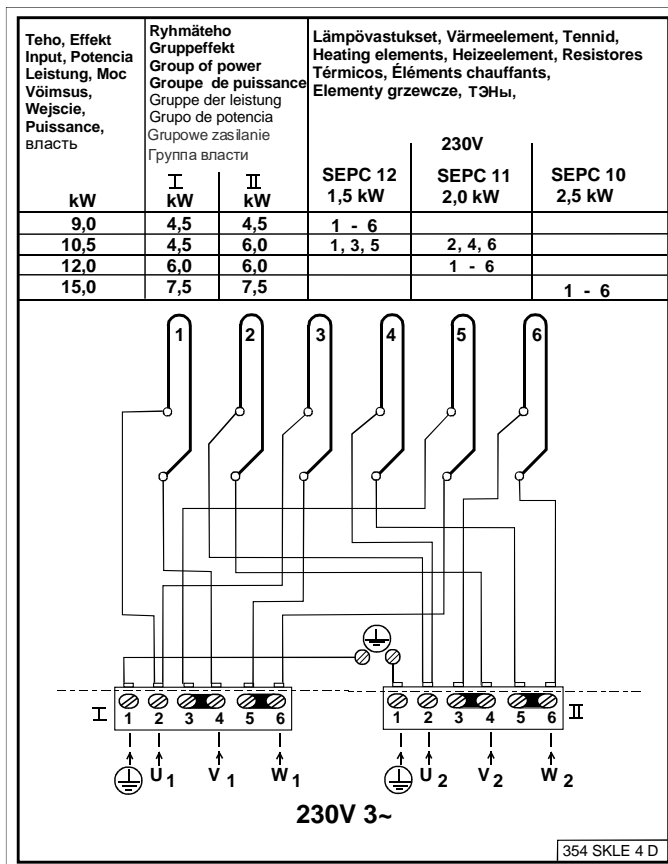
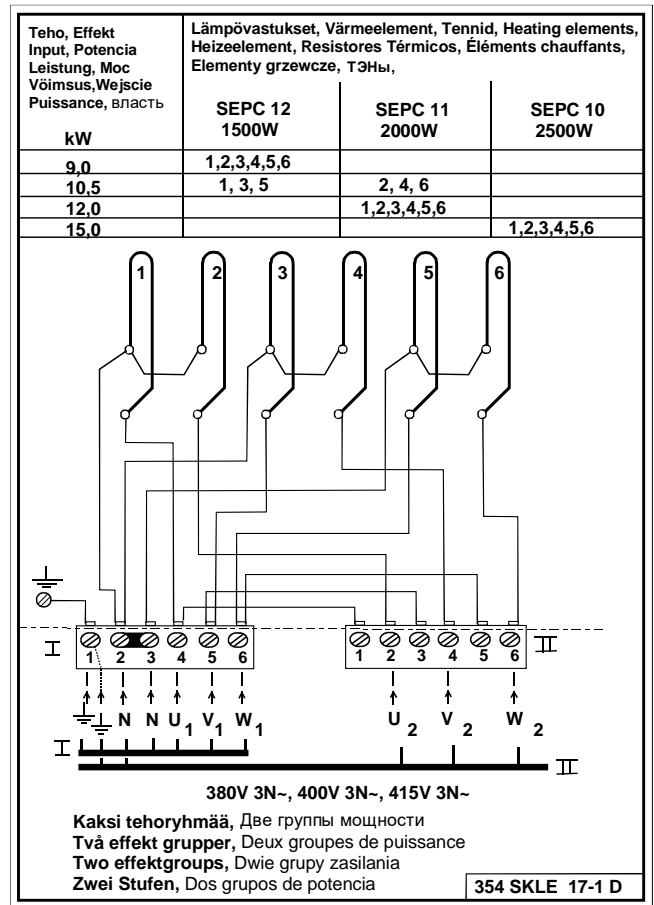
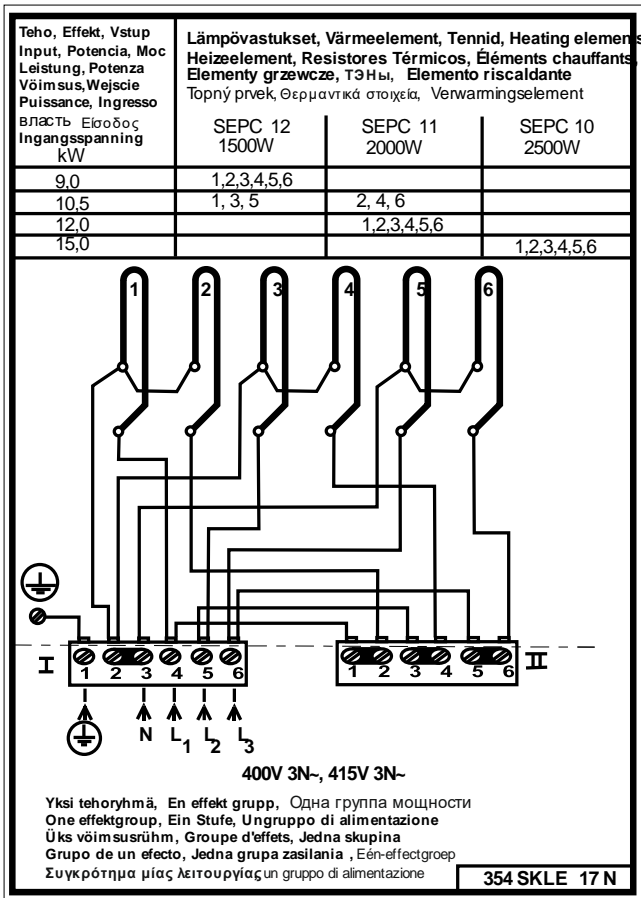


Bild 11 Kopplingschema SKLE / Laava

Bild 12 Kopplingschema SKLF / Octa

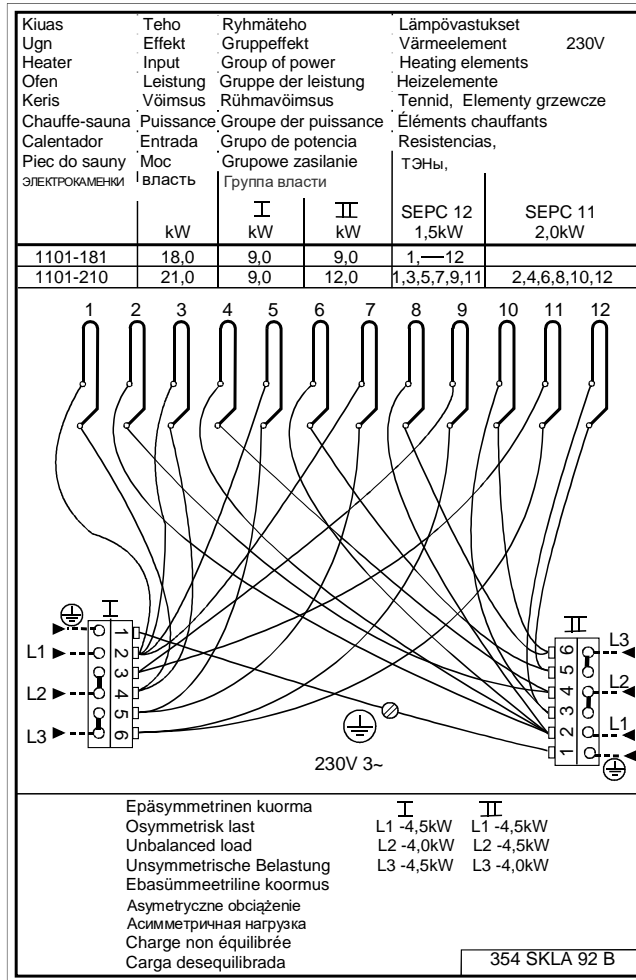
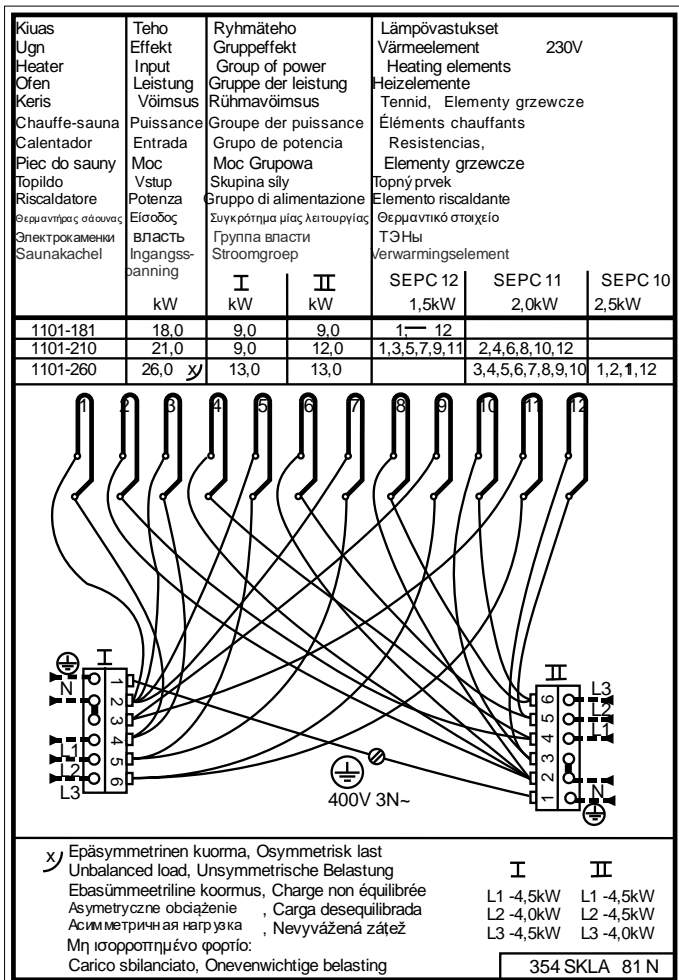
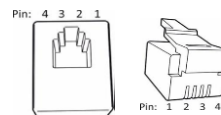


Bild 13 Kopplingschema SKLA / Magma



Stift-order av RJ 10-kontakten

17. Kretskort – RJ-kontakter

OBS! Felaktiga anslutningar kan leda till att kretskortet förstörs.

Extragrivare (NTC)			Fjärrkontrollsbrytare (ext. brytare)			Dörrkontakt		
Stift 1			Stift 1			Stift 1		
Stift 2	NTC 10 KOhm	3,3 V	Stift 2			Stift 2		
Stift 3	NTC 10 KOhm	CPU	Stift 3	Till brytare	GND (jord)	Stift 3	Dörrkon- takt	GND (jord)
Stift 4			Stift 4	Till brytare	12 VDC	Stift 4	Dörrkon- takt	12 VDC

Givare (Sec/NTC)			Sensor OLET 31 Kopplingsorder	4 enheter på RS 485			Extra reläkort (expansionskort)
Stift 1	Ändstopp	GND (jord)	1	Stift 1	Seriell trafik	A	RJ45-kabel från ett reläkort till ett extra reläkort.
Stift 2	NTC 10 KOhm	3,3 V	3	Stift 2	Seriell trafik	B	
Stift 3	NTC 10 KOhm	CPU	4	Stift 3	Matning	12 VDC	
Stift 4	Ändstopp	10 V	2	Stift 4	Matning	GND (jord)	

Tabell 9. Stift-order av RJ 10-kontakten

18. Installation av två SKLA-/Magma-aggregat i basturummet.

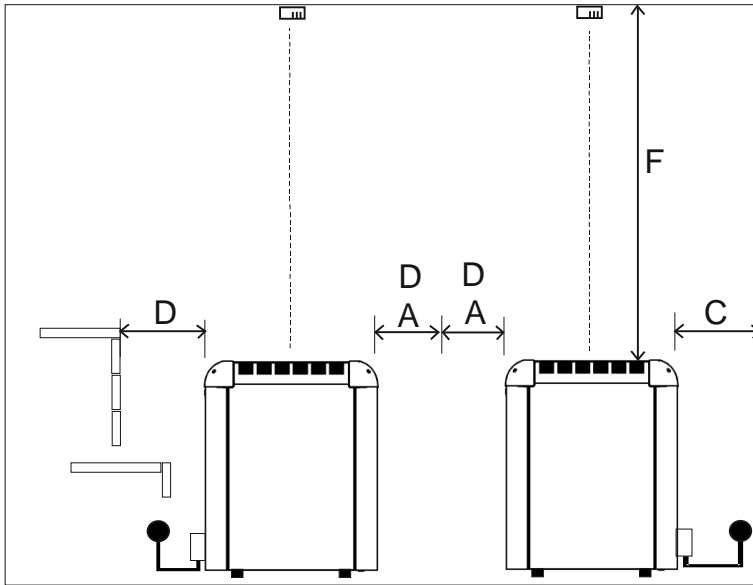
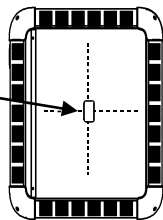


Bild 14. Installation av två aggregat i basturummet.

OBS! När aggregaten installeras parallellt måste mellanrummet mellan dem vara minst två gånger längden A.

När aggregaten installeras i rad måste mellanrummet mellan dem vara minst två gånger längden D.

Installationsplats för
OLET 28-givaren i takets
mitt ovanför aggregatet.
Bastuaggregat 1



Installationsplats för
OLET 28-givaren i takets
mitt ovanför aggregatet.
Bastuaggregat 2

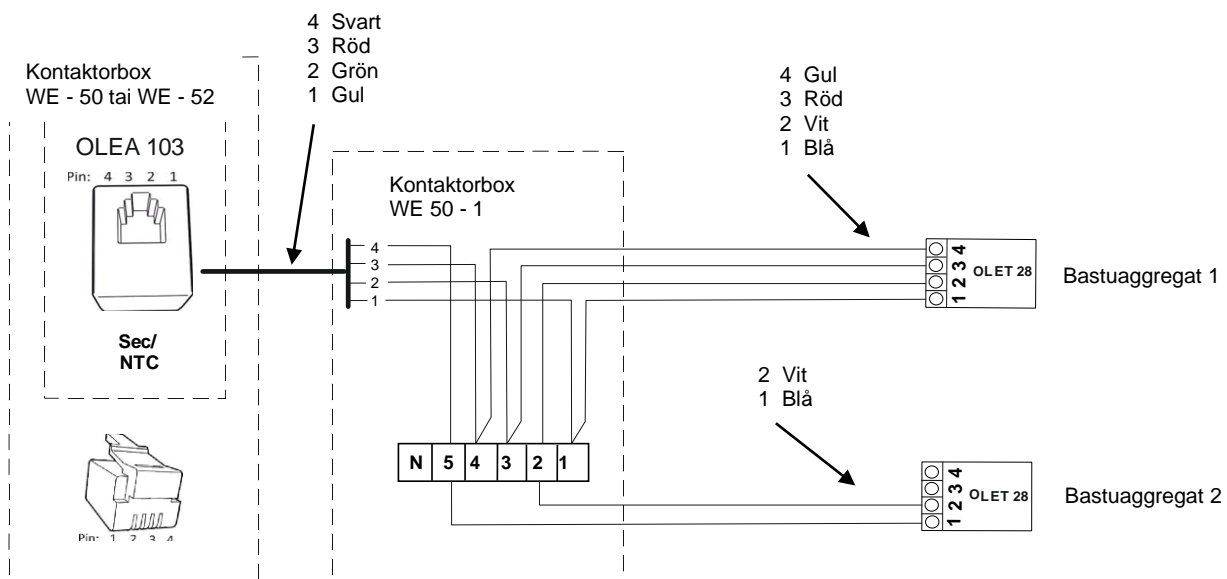
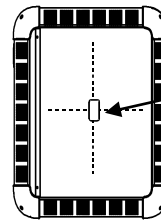


Bild 15 Installera givarna för två bastuaggregat. De kontrollpanelsdelar för bastuaggregat 2 som ska anslutas är begränsningskretsen och kontakt 1 och 2.

Effekt kW	Basturum			Minsta skyddsavstånd				Lämplig sten- mängd I kg, cirka
	Min. m ³	Max. m ³	Minsta höjd H mm	På sidorna A mm	Framför D mm	Till tak F mm	Till den bakre väg- gen C mm	
18 + 18 = 36	39	61	2 300	140 + 140 = 280	160 + 160 = 320	1 600	160	100 + 100 = 200
21 + 21 = 42	46	71	2 400	140 + 140 = 280	160 + 160 = 320	1 700	160	100 + 100 = 200
26 + 21 = 47	52	80	2 500	140 + 140 = 280	160 + 160 = 320	1 800	160	100 + 100 = 200
26 + 26 = 52	57	88	2 500	140 + 140 = 280	160 + 160 = 320	1 800	160	100 + 100 = 200

Tabell 10. Skyddsavstånd vid installation av två aggregat.

19. Ytterligare anvisningar för anslutning av WE 53-kontaktdoskåp till bastuaggregatet och IR-panelerna.

OBS! Helo Elite-kontrollpanelen måste användas när bastuaggregatet och IR-panelerna används tillsammans.

När även IR-värmare är installerade i bastuutrymmet måste IR-funktionen aktiveras via inställningarna. När IR-funktionen är aktiverad visas inställningsskalan i inställningarna.

IR-värmarna är tidsstyrda. IR-värmarna fungerar dock inte om temperaturen i bastun är för hög eller om den önskade temperaturen är satt till högre än 60 °C.

När IR-funktionen är aktiverad visas inställningsnivån på displayen.

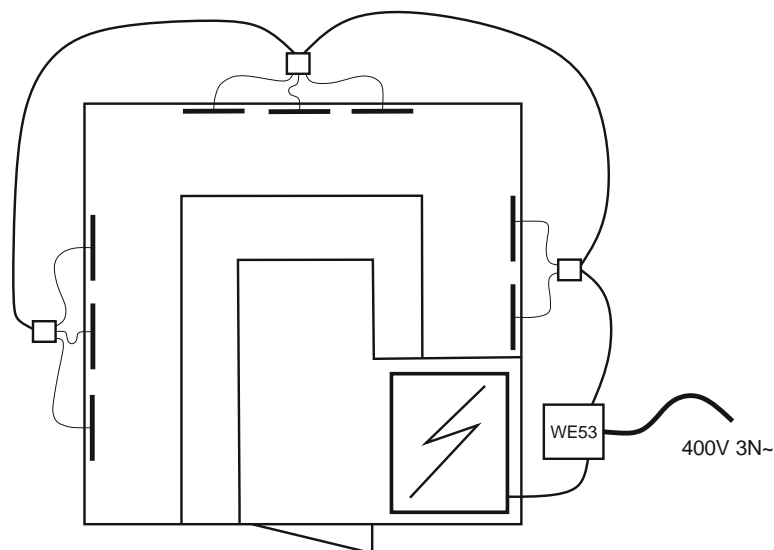
När en ny bastusession påbörjas och IR-funktionen har aktiverats, värms IR-panelerna kontinuerligt i 20 minuter. Därefter växlar IR-panelerna automatiskt över till tidsstyrd drift, beroende på valt börvärde (se tabell).

När bastutemperaturen är inställd på 40 °C värms bastun inte upp av bastuaggregatet, utan det är endast IR-värmarna som är igång. Hur länge IR-värmarna är påslagna beror på vald inställningsnivå (se tabell). Om temperaturen är inställd på 41 °C till 60 °C och temperaturen i bastun inte når önskad temperatur, går både bastuaggregatet och IR-värmarna igång.

IR-värmarna är aldrig aktiva i standby-läge.

Bilden visar ett exempel på IR-panelerna
8 st monterade.

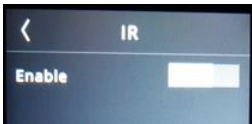
OBS! Externa kopplingsdosor och kablar för IR-panelerna ingår inte i leveransen.



Aktivering av IR-paneler.



Välj IR i menyn.



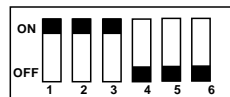
Välj Aktivera för att aktivera.



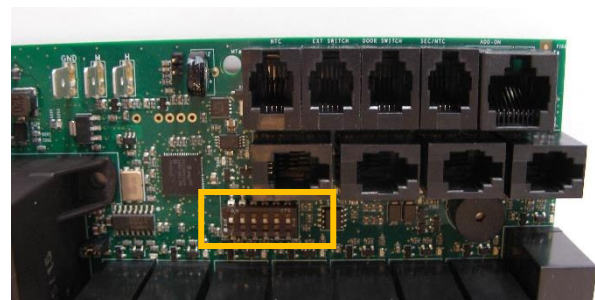
Välj temperatur (40 – 60 °C) och program för IR-panelerna.

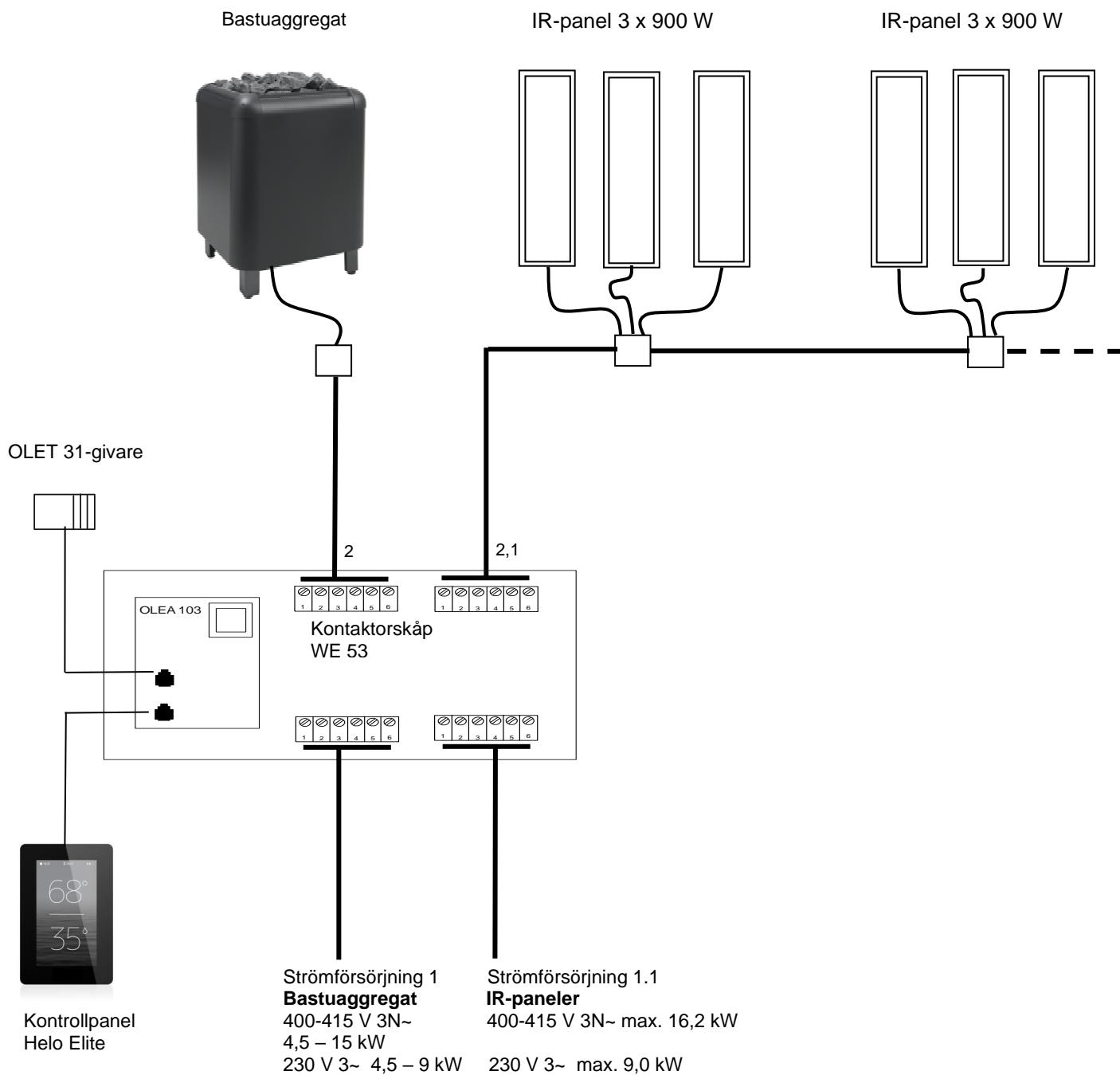
IR	Tid påslagen	Tid frånslagen
0	0	4 min 20 sek
1	1 min 52 sek	2 min 28 sek
2	2 min 9 sek	2 min 11 sek
3	2 min 25 sek	1 min 55 sek
4	2 min 41 sek	1 min 39 sek
5	2 min 57 sek	1 min 23 sek
6	3 min 14 sek	1 min 06 sek
7	3 min 29 sek	0 min 51 sek
8	3 min 45 sek	0 min 35 sek
9	4 min 1 sek	0 min 19 sek
10	Kontinuerlig drift upp till +60 °C	

IR-panelens tidstabell: drifttider som kan ställas in via Helo Elite-kontrollpanelen.



DIP-omkopplägen för bastuaggregatet och IR-panelen.



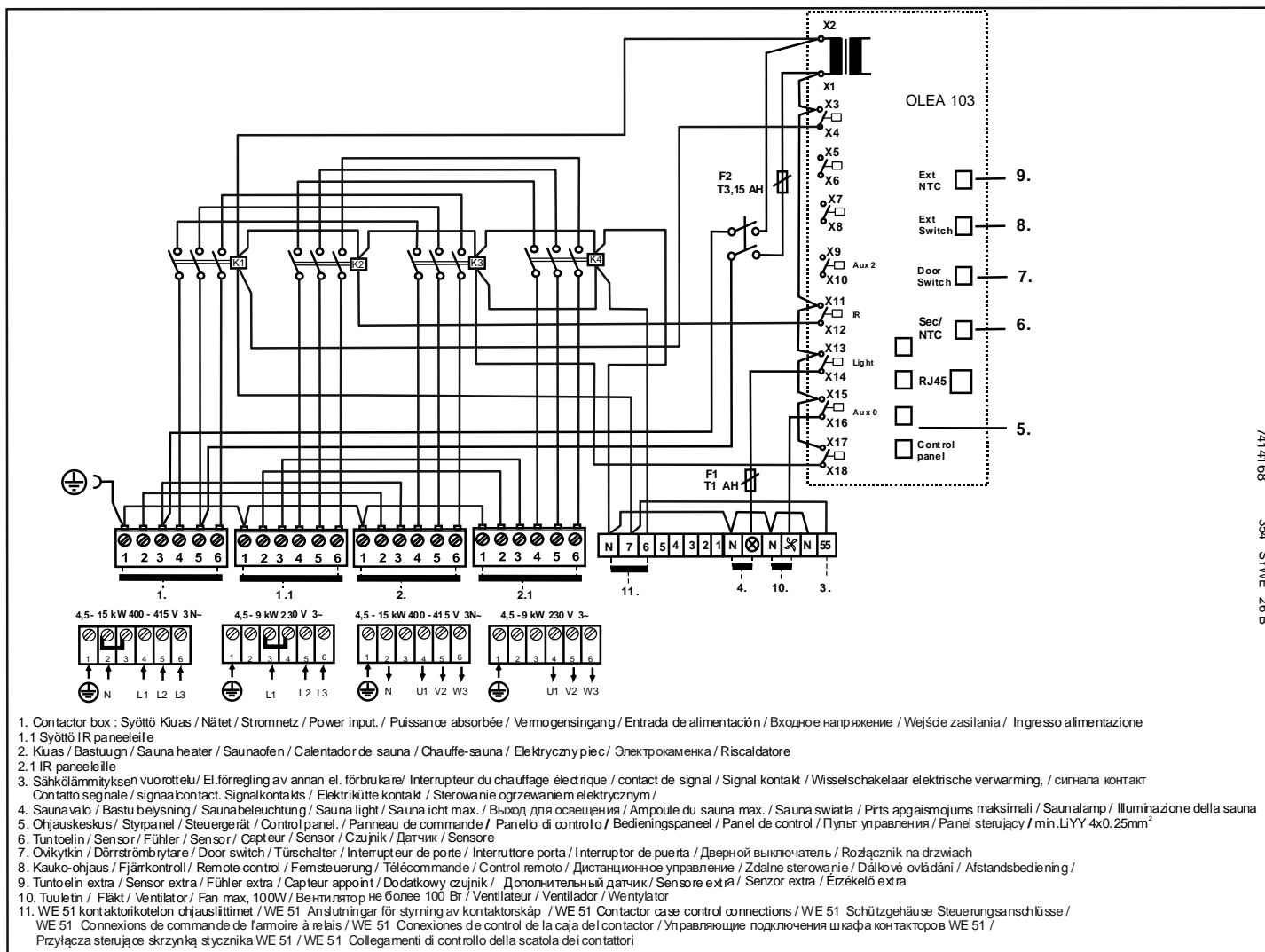


Kablar och säkringar till bastuaggregat 1105-XX (SKLE / Laava) och IR

Modell	Effekt kW	Anslutningskabel för kabel H07RN-F/ 60245 IEC 66 mm ² Ingång 400 V – 415 V 3N~ 1 - effektgrupp	Säkring A	Anslutningskabel för H07RN-F/ 60245 IEC 66 mm ² 230 V 3~ 2 - effektgrupp	Säkring A
1105 – 901 / 9011	9,0	5 x 2,5	3 x 16	2 x (4 x 2,5)	2 x (3 x 16)
1105 – 1051/10511	10,5	5 x 2,5	3 x 16	2 x (4 x 2,5)	2 x (3 x 16)
1105 – 1201/12011	12,0	5 x 6	3 x 25	2 x (4 x 2,5)	2 x (3 x 16)
1105 - 1501/15011	15,0	5 x 6	3 x 25	2 x (4 x 6)	2 x (3 x 25)
IR-paneler max. 18 x 900 W	16,2	5 x 6	3 x 25	-----	-----

Kablar och säkringar för bastuaggregat 1105-XX (SKLE / Laava) och IR-paneler.

Kopplingschema kontaktorbox WE53. Bastuaggregat + IR paneler



20. ROHS

Anvisningar för miljöskydd

Denna produkt får inte kastas med vanliga hushållsopor när den inte längre används. Istället ska den levereras till en återvinningsplats för elektriska och elektroniska apparater.

Symbolen på produkten, handboken eller förpackningen refererar till detta.

De olika materialen kan återvinnas enligt märkningen på dem. Genom att återanvända, nyttja materialen eller på annat sätt återanvända utrustning, bidrar du till att skydda vår miljö. Produkten returneras till återvinningscentralen utan bastusten och eventuellt täljstensmantel.

Vänligen kontakta de kommunala myndigheterna för att ta reda på var du hittar närmaste återvinningsplats.



User and installation manual

Contactor box	WE - 50 (2005 – 50)	400-415V 3N~
	WE - 51 (2005 – 51)	400-415V 3N~
	WE - 52 (2005 – 52)	230-240V 3~
	WE - 53 (2005 – 53)	Heater + IR-panels

Control panels

- Pure (1601 – 41)
- Elite (1601 – 42)



Pure



Elite



Contactor box WE – 50 – 53

Contents	Page
1.1. Check before taking a sauna bath	3
1.2. Sauna room	3
1.3. Operation of the sauna heater controls	3
1.4. Operation of the sauna heater controls	3
1. Preparing for sauna heater installation	4
2. Installation	4
3. Safety clearances for sauna heaters 1101 and 1105 – XX (SKLE / Laava and SKLA/Magma	5
4. Safety clearances for sauna heaters 1106 – XX (SKLF / Octa)	6
5. Cables and fuses for heaters 1105 – XX (SKLE / Laava)	7
6. Cables and fuses for heaters 1101 – XX (SKLA / Magma)	7
7. Cables and fuses for heaters 1106 – XX (SKLF / Octa)	7
8. Using the contactor cases	8
9. Locating the connecting box for the connection cable in the sauna room	8
10. Door switch	9
11. Remote controlling	9
12. Wiring diagram WE - 50 and 52	10
13. Wiring diagram WE - 51	11
14. Principle diagram	12
15. Connection principle	13
16. Internal connection for sauna heaters SKLE / LAAVA	14
17. Circuit board RJ connectors	15
18. Installation of two SKLA/Magma heaters in a sauna room.	16
19. Additional instructions for connecting the contactor case WE 53 to the sauna heater . and IR panels	17
20. ROHS	20

Figure and Tables

Figure 1. Installation location of the OLET 31 sensor 40 mm from the ceiling	5
Figure 2. Alternative installation location of the OLET 31 sensor on a ceiling in the centre...	5
Figure 3. Safety clearances to heater SKLF / Octa	6
Figure 4. Location for the connection box	8
Figure 5. Pin layout of a RJ10 circuit	9
Figure 6. installing the door switch	9
Figure 7 Wiring diagram for contactor box WE - 50 and 52	10
Figure 8 Wiring diagram for contactor box WE - 51	11
Figure 9 Principle diagram of connection	12
Figure 10 Principle diagram of connections	13
Figure 11 Internal connection for sauna heaters SKLE / Laava	14
Figure 12 Internal connection for sauna heaters SKLF / Octa	14
Figure 13 Internal connection for sauna heaters SKLA / Magma	15
Figure 14 Installation of two heaters in a sauna room.	16
Figure 15 Installation of the sensors of two sauna heaters.	16
Table 1 Safety clearances to heater 1105 – xx (SKLE / Laava)	5
Table 2 Safety clearances 1101 – xx (SKLA / Magma)	6
Table 3 Safety clearances to heater 1106 – xx (SKLF / Octa)	7
Table 4 Cables and fuses for heater 1105 – XX (SKLE / Laava)	7
Table 5. Cables and fuses for heater 1101 – XX (SKLA / Magma)	7
Table 6. Cables and fuses for heater 1106 – XX (SKLF / Octa)	7
Table 7. Connecting the door switch to an RJ10 connector	9
Table 8. Instructions for connecting OLEA 103 RJ 10 circuit board for remote control	9
Table 9. Circuit board RJ connectors	15
Table 10. Safety distances in a two-heater installation.	17

WARNINGS

1.1. Check before taking a sauna bath

1. The sauna room is suitable for taking a sauna bath.
2. The door and the window are closed.
3. The sauna heater is topped with stones that comply with the manufacturer's recommendations, the heating elements are covered with stones, and the stones are piled sparsely.

NOTE! Ceramic rocks are not allowed.

The heater's main switch is located at the bottom of the heater, on the right side as seen from the front.

The main switch is marked with a 0 – 1 sticker.

1.2. Sauna room

The walls and ceiling of a sauna room should be thermally well insulated. All surfaces that store heat, such as tiled and plastered surfaces must be insulated. It is recommended to use wooden panel cladding inside the sauna room. If there are heat storage elements in the sauna room, such as decorative stone, glass etc., note that these elements may extend the pre-heating period even though the sauna room is otherwise well insulated.

1.3. Operation of the sauna heater controls

This appliance may not be used by children aged less than eight years, by persons with reduced physical, sensory or mental capabilities, or by persons lacking experience and knowledge regarding its operation only if such have been given instructions on the safe use of the device and the risks involved. Children must not be allowed to play with the appliance or to clean and service it without supervision. (7.12 EN 60335-1:2012)

1.4. Operation of the sauna heater controls

Refer to the specific control panel operating instructions.

If you encounter any problems, please contact the manufacturer's warranty service shop.

For additional information about enjoying a sauna bath, please visit our website at : www.tylohelo.com

1. Preparing for sauna heater installation

Check the following before installing the sauna heater.

- The ratio of the heater's input (kW) and the sauna room's volume (m³). Volume recommendations are presented in Tables 1, 2 and 3 on page 5, 6 and 7. The minimum and maximum volumes must not be exceeded.
- The height of the sauna room must be at least 1900 mm or 2200 mm depending on the heater power.
- Uninsulated and masonry stone walls extend the preheating time. Each square metre of plastered ceiling or wall surface adds 1.2 m³ to the sauna room's volume.
- Check page 7 Table 4, 5 and 6 for a suitable fuse size (A) and the correct diameter of the power supply cable (mm²) for the sauna heater in question.
- Conform to the specified safe clearance around the sauna heater.
- There should be enough room around the control panel for maintenance purposes. Also a doorway can be considered as a maintenance area.

2. Installation

Follow the safety clearance specifications on pages 5, 6 and 7 on tables 1, 2 and 3 when installing the sauna heater.

The sauna heater is a floor-standing model. The base must be solid, because the sauna heater weighs about 80-130 kg.

The sauna heater is levelled by the adjustable legs.

The sauna heater is fixed on the floor from its legs by the provided metal fasteners (2 pcs). This will keep the safety clearances intact during use.

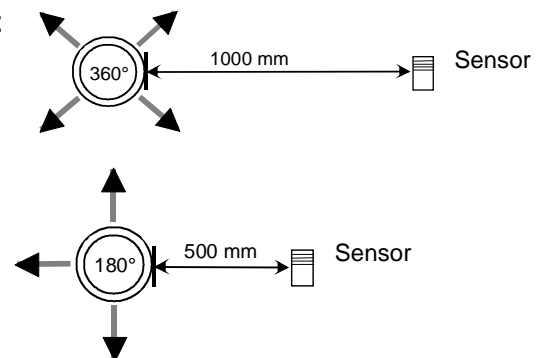
Walls or ceilings must not be clad with fibre-reinforced plaster board or other light-weight cladding, because they may cause a fire hazard.

Installing the sensor near a supply air vent

The sauna room air should be exchanged six times in an hour. The diameter of the supply air pipe should be between 50 and 100 mm.

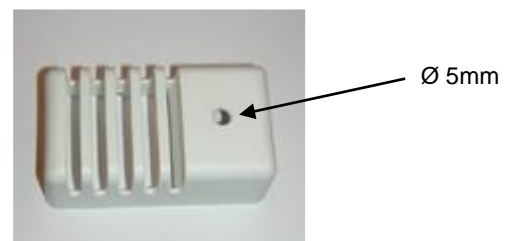
A circular air supply vent (360°) must be installed at least 1000 mm away from the sensor.

An air supply vent with a flow-directing panel (180°) must be installed at least 500 mm away from the sensor. Air flow must be directed away from the sensor.



Ceiling installation of the sensor

In ceiling installation, a 5-mm hole must be drilled to the sensor case to allow any condensed water to drain. Do not spray water directly towards the sensor or splash water at it with a sauna scoop.



Installing the Extra NTC sensor

The additional OLET 31 sensor is connected to the Ext NTC connector on the RJ10 circuit board. For more details, refer to the switch diagram. The additional sensor is installed on the sauna room wall no more than 500 mm from the ceiling. Once the additional sensor has been connected to the circuit board, it is automatically activated. This means that the temperature shown on the control panel is measured by the additional sensor.

The primary sensor installed above the sauna heater only has the limiter circuit that limits the maximum temperature to 110 °C. Even if the temperature is set to 110 °C on the control panel, the maximum temperature that can be shown on the panel is approximately 90 °C, as the primary sensor above the heater limits the maximum temperature to 110 °C. Depending on individual preferences, the temperature of a sauna room is typically set between 70 and 80 °C.

3. Safety clearances for sauna heaters 1101 and 1105 – XX (SKLE / Laava and SKLA / Magma)

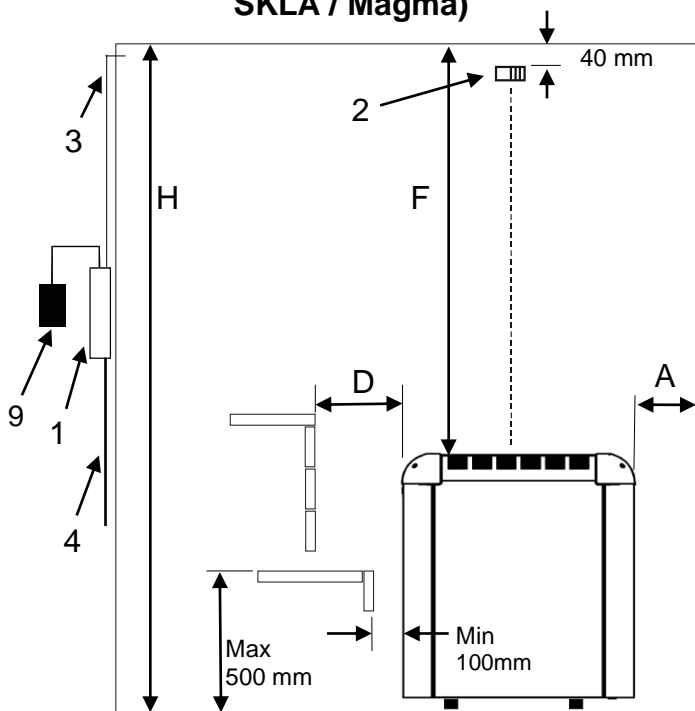


Figure 1. Installation location of the OLET 31 sensor 40 mm from the ceiling in the centre of the heater. The safety distance between the heater and the wall behind the heater must be at least the minimum distance listed in tables 1 SKLE / Laava and tables 2 for the SKLA and Magma heaters.

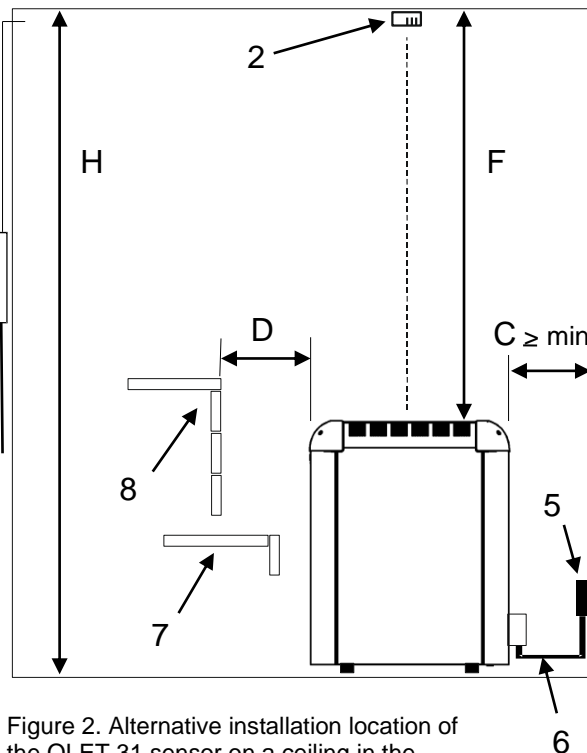
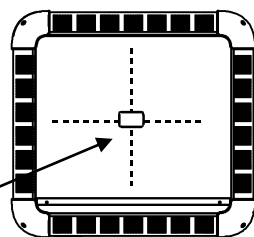


Figure 2. Alternative installation location of the OLET 31 sensor on a ceiling in the centre above the heater.

1. Contactor box WE - 50
2. Sensor OLET 31
3. Temperature resistant cable for sensor
4. Feed cable to the sauna heater
5. Connection box
6. Connection cable to the sauna heater
7. Lower bench or railing
8. Upper bench or railing
9. Control centre Pure or Elite



1105-... SKLE / Laava

Note! Alternative installation location of the OLET 31 sensor on a ceiling in the centre above the heater.

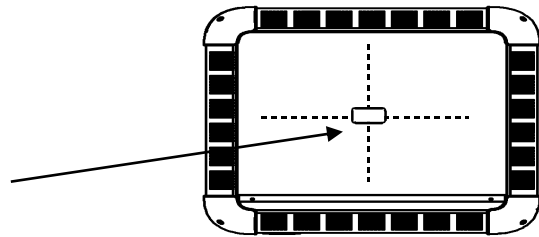
Power kW	Sauna volum			Minimum distances				Adequate amount of stones Approx. kg
	Min. m ³	Max. m ³	Minimi- height H mm	To the side wall A mm	To the front D mm	To the cei- ling F mm	To the back C mm	
9,0	8	13	1900	80	80	1200	110	60
10,5	9	15	1900	80	80	1200	110	60
12,0	10	18	2100	120	120	1400	120	60
15,0	14	24	2100	120	120	1400	120	60

Table 1 Safety clearances to heater 1105 – xx (SKLE / Laava)

Power kW	Sauna volum			Minimum distances				Adequate amount of stones Approx. kg
	Min. m ³	Max. m ³	Minimi- height H mm	To the side wall A mm	To the front D mm	To the cei- ling F mm	To the back C mm	
18	18	30	2100	140	160	1400	160	100
21	24	36	2100	140	160	1400	160	100
26	30	46	2200	140	160	1500	160	100

Table 2 Safety clearances 1101 – xx (SKLA / Magma)

Note! Alternative installation location of the OLET 31 sensor on a ceiling in the centre above the heater.



1101-... SKLA / Magma

4. Safety clearances for sauna heaters 1106 – XX (SKLF / Octa)

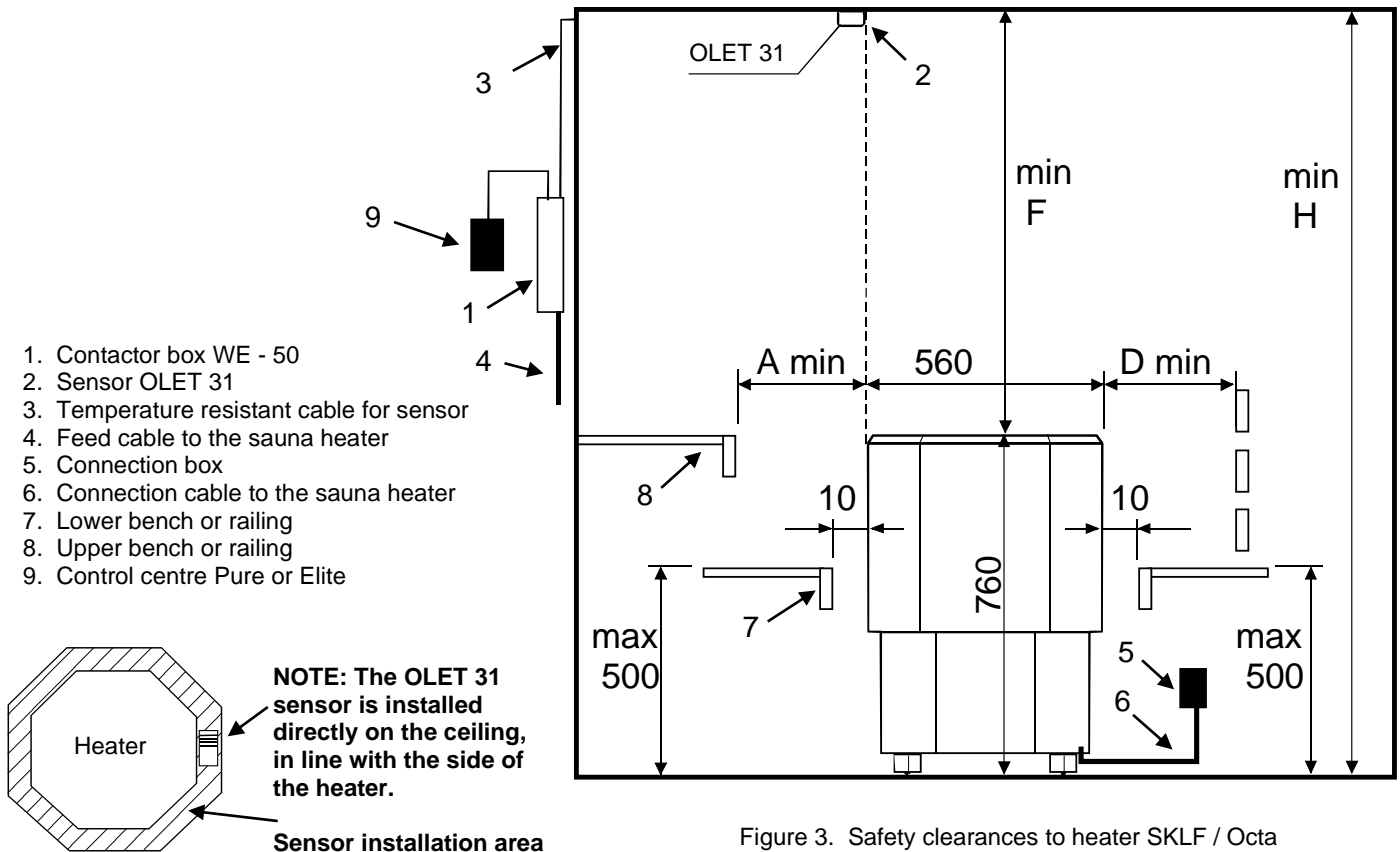


Figure 3. Safety clearances to heater SKLF / Octa

1106-... Octa

Power kW	Sauna room		Safety clearances min			Adequate amount of stones
	Volum m ³	Min height H mm	On the sides A mm	In front D mm	To the ceiling F mm	Approx. kg
9,0	8-13	1900	25	25	1150	60
10,5	9-15	1900	25	25	1150	60
12,0	10-18	2100	65	65	1350	60
15,0	14-24	2100	65	65	1350	60

Table 3 Safety clearances to heater 1106 – xx (SKLF / Octa)

5. Cables and fuses for heaters 1105 – XX (SKLE / Laava)

Model	Power kW	Sauna heaters con- nection cable H07RN-F / 60245 IEC 66 mm ² 400 – 415V 3N~ 1 – Power Group	Fuse A	Sauna heaters connection cable H07RN-F / 60245 IEC 66 mm ² 230V 3~ 2 – Power Group	Fuse A
1105 - 901	9,0	5 x 2,5	3 x 16	2 x (4 x 2,5)	2 x (3 x 16)
1105 -1051	10,5	5 x 2,5	3 x 16	2 x (4 x 2,5)	2 x (3 x 16)
1105 -1201	12,0	5 x 6	3 x 25	2 x (4 x 2,5)	2 x (3 x 16)
1105 -1501	15,0	5 x 6	3 x 25	2 x (4 x 6)	2 x (3 x 25)

Table 4 Kables and fuses for heater 1105 – XX (SKLE / Laava)

6. Cables and fuses for heaters 1101 – XX (SKLA / Magma)

Model	Power kW	Sauna heaters con- nection cable H07RN-F / 60245 IEC 66 mm ² 400 – 415V 3N~ 2 – Power Group	Fuse A	Sauna heaters connection cable H07RN-F / 60245 IEC 66 mm ² 230V 3~ 2 – Power Group	Fuse A
1101 -181	18 (9 + 9)	2 x (5 x 2,5)	2 x (3 x 16)	2 x (4 x 6)	2 x (3 x 25)
1101 -210	21 (9 + 12)	5 x 2,5 5 x 6	3 x 16 3 x 25	4 x 6 4 x 10 WE - 52	3 x 25 3 x 35 WE - 52
1101 -260	26 (13+13)	2 x (5 x 6)	2 x (3 x 25)	2 x (4 x 10) WE - 52	2 x (3 x 35) WE - 52

Table 5. Kables and fuses for heater 1101 – XX (SKLA / Magma)

7. Cables and fuses for heaters 1106 – XX (SKLF / Octa)

Model	power kW	Sauna heaters connection cable H07RN-F/60245 IEC 66 mm ² 400V – 415V 3N~ 1 – Power Group	Fuce A
1106 – 901	9,0	5 x 2,5	3 x 16
1106 – 1050	10,5	5 x 2,5	3 x 16
1106 – 1201	12,0	5 x 6	3 x 25
1106 – 1501	15,0	5 x 6	3 x 25

Table 6. Kables and fuses for heater 1106 – XX (SKLF / Octa)

8. Using the contactor cases

The contactor case 2005 – 50 (WE – 50), 2005 – 52 (WE - 52) as well as an additional contactor case 2005 – 51 (WE – 51) supplied with the second heater can be used with the following sauna heaters:

- SKLE, LAAVA....1105 -	WE - 50	Power group 1 or 2	9 – 15 kW 230V 3~ / 400V – 415V 3N~
- SKLA, MAGMA...1101 -	WE - 50	Power group 2	18 – 26 kW 400V – 415V 3N~
- SKLA, MAGMA...1101 -	WE - 52	Power group 2	18 – 26 kW 230V 3~
- SKLF, OCTA.... 1106 -	WE - 50	Power group 1	9 – 15 kW 400V – 415V 3N~

The models of the control panels that can be used to control contactor cases WE - 50 and WE - 52 are Pure or Elite
Refer to the control panel operating manual for more specific instructions.

The contactor box is intended to be installed outside the sauna room. The cables must be installed using a fixed installation. A connection box must be installed in the sauna room with a semi-fixed installation on the sauna heater.

Failure to follow the minimum clearances in the installation instructions may cause a fire hazard.

Always check the sauna room before switching the sauna heater on.

9. Locating the connecting box for the connection cable in the sauna room

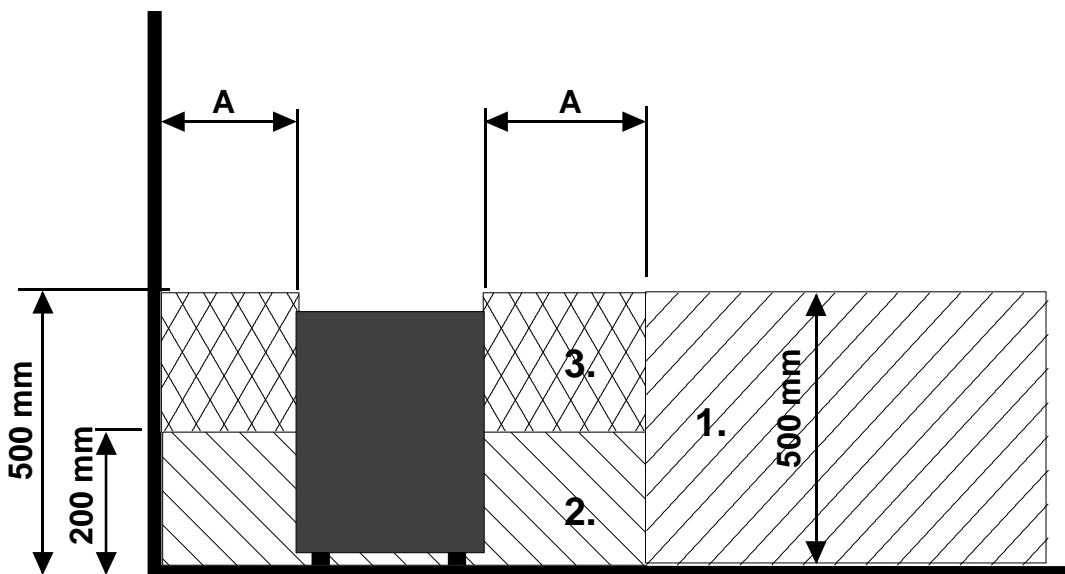


Figure 4. Location for the connection box

A = Specified minimum safety clearance, see table 1, 2 or 3

1. Recommended location for the connecting box
2. Silumin box recommended in this area.
3. This area should be avoided. Always use a silumin box.

In other areas, use a heat-resisting box (T 125 °C) and heat-resisting cables (T 170 °C). The connection box must be clear of obstacles. When installing the connection box to zones 2 or 3, refer to the instructions and regulations of the local energy supplier.

10. Door switch

The door switch refers to the switch on the sauna door. This switch complies with regulations. Public and private saunas must have a door switch, i.e. saunas where the heater can be switched on from outside the sauna, e.g. using an On/Off button or a similar method.

The control panel automatically registers when the door switch is connected to the heater's OLEA 103 circuit board. When using the sauna for the first time after the installation, close the door to the sauna room and turn on electricity using the heater's main switch.

If the door is opened before the heating sequence is started, (pre-set heating) automatic use (remote use) is disabled after one minute. The door must be closed and the function restarted from the control panel.

If the door has been left open for more than five minutes while the heater is on, the heater is automatically turned off. The heater can be turned on again from the control panel after the door is closed. The fault indicator light, if installed, will start flashing. See installation instructions below.

Door switch instructions for installation and connection

The door switch is installed outside the sauna room on the upper edge of the door, at least 300 mm from the inner corner. The switch part is installed on the door frame and the magnet is installed on the door. The distance between the switch and the magnet is 18 mm.

When the door switch is installed on the top part of the door, TylöHelo recommends using the TylöHelo model with product number 0043233, SSTL 8260371.

When the door switch is installed on the bottom part of the door, TylöHelo recommends using the TylöHelo model with product number SP11000326, SSTL 8263280.

See the installation and user instructions supplied with the heater for instructions.

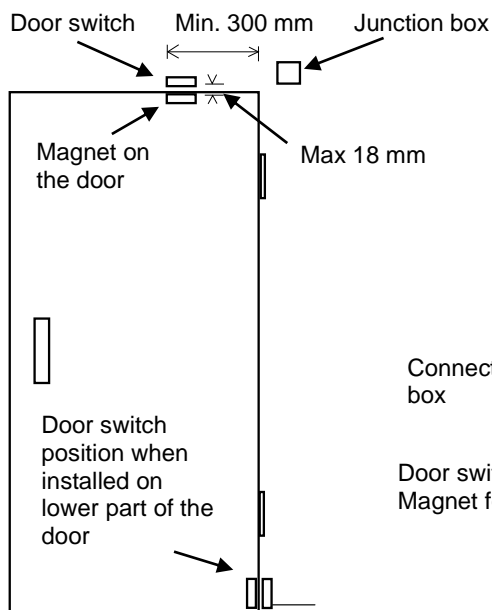


Figure 6. installing the door switch

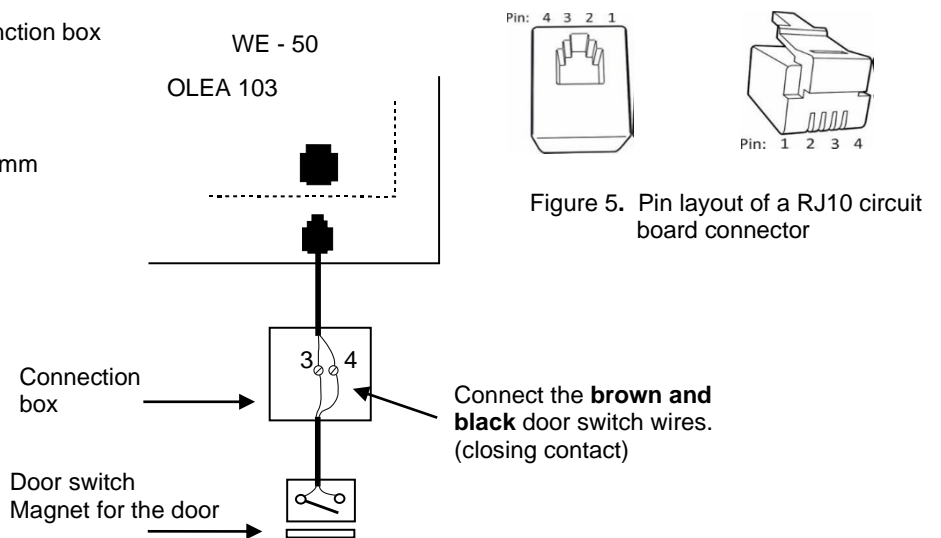


Figure 5. Pin layout of a RJ10 circuit board connector

	Door switch		Conductor colour
Pin 1			
Pin 2			
Pin 3	Door switch	GND	Orange
Pin 4	Door switch	12 VDC	Green/white

Table 7. Connecting the door switch to an RJ10 connector

11. Remote controlling

The contactor case can be controlled remotely by a closing contact, which can also be pulse triggered for on-off, wire the contacts to pins 3 and 4 of a RJ10 connector. The cable size is 24 AWG or 26 AWG. The maximum length of the 24 AWG cable is 200 m, while the 26 AWG cable must be no longer than 130 m.

Remote control switch (Ex switch)			
Pin 1			
Pin 2			
Pin 3	From switch	GND	
Pin 4	To switch	12 VDC	

Table 8. Instructions for connecting OLEA 103 RJ 10 circuit board for remote control

12. Wiring diagram WE - 50 and 52

7414172 354 SYWE 23 B

WE - 50 and WE - 52
Contactor case diagram

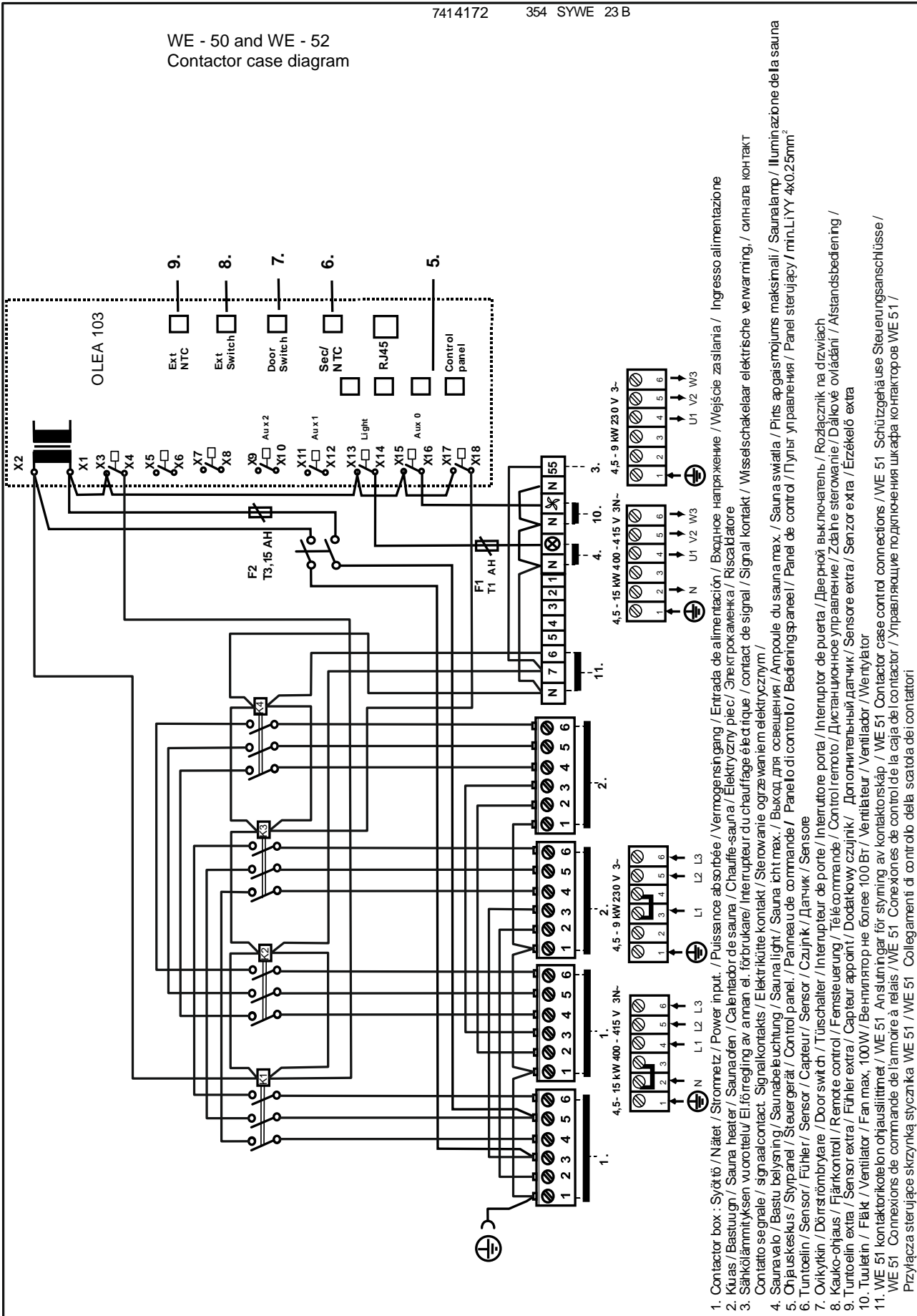
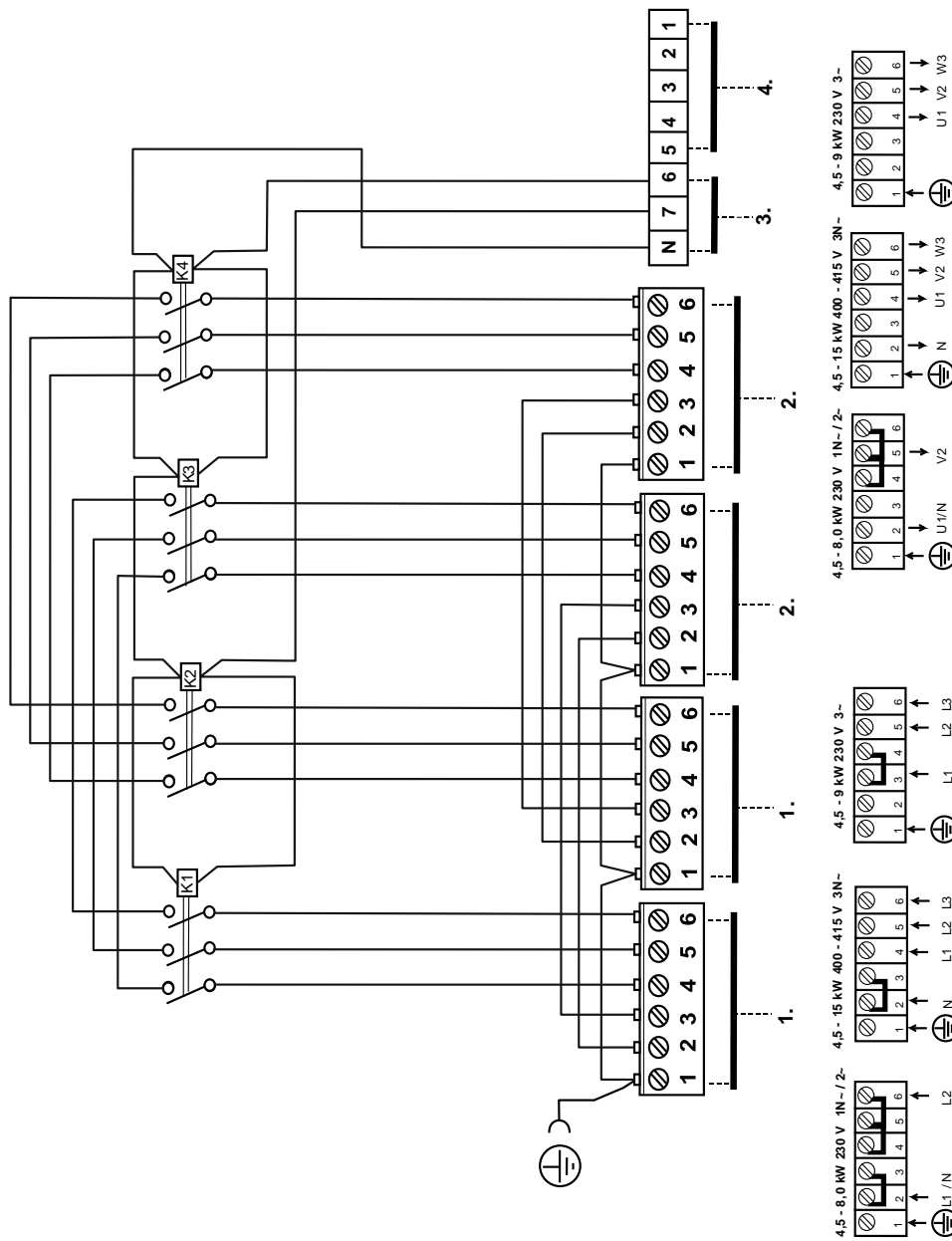


Figure 7 Wiring diagram for contactor box WE - 50 and 52

13. Wiring diagram WE - 51

Additional contactor case WE - 51 for controlling two Power group 2 sauna heaters.



- 1. Contactor box : Syöttö / Nätet / Stromnetz / Power input / Puisseance absorbee / Vermogensingang / Entrada de alimentacion / Wejście zasilania / Ingresso alimentazione
- 2. Kuus / Bastuugn / Sauna heater / Calentador de sauna / Chauffe-sauna / Elektruzny piec / Elektrokaemka / Riscaldateore.
- 3. Kontaktorien ohjaus / Syra kontaktorena / Controlling the contactors / Steuerung der Schütze / Commande des contacteurs / Управление контакторами / Sterowanie stycznikami / Controllo dei contattori
- 4. Tuntoelin ohjaus / Syra sensor / Controlling the sensor / Steuerung des Fühlers / Commande du capteur / Control del sensor / Управление датчиком / Sterowanie prasa czujnika / Controllo de sensore

Figure 8 Wiring diagram for contactor box WE - 51

14. Principle diagram

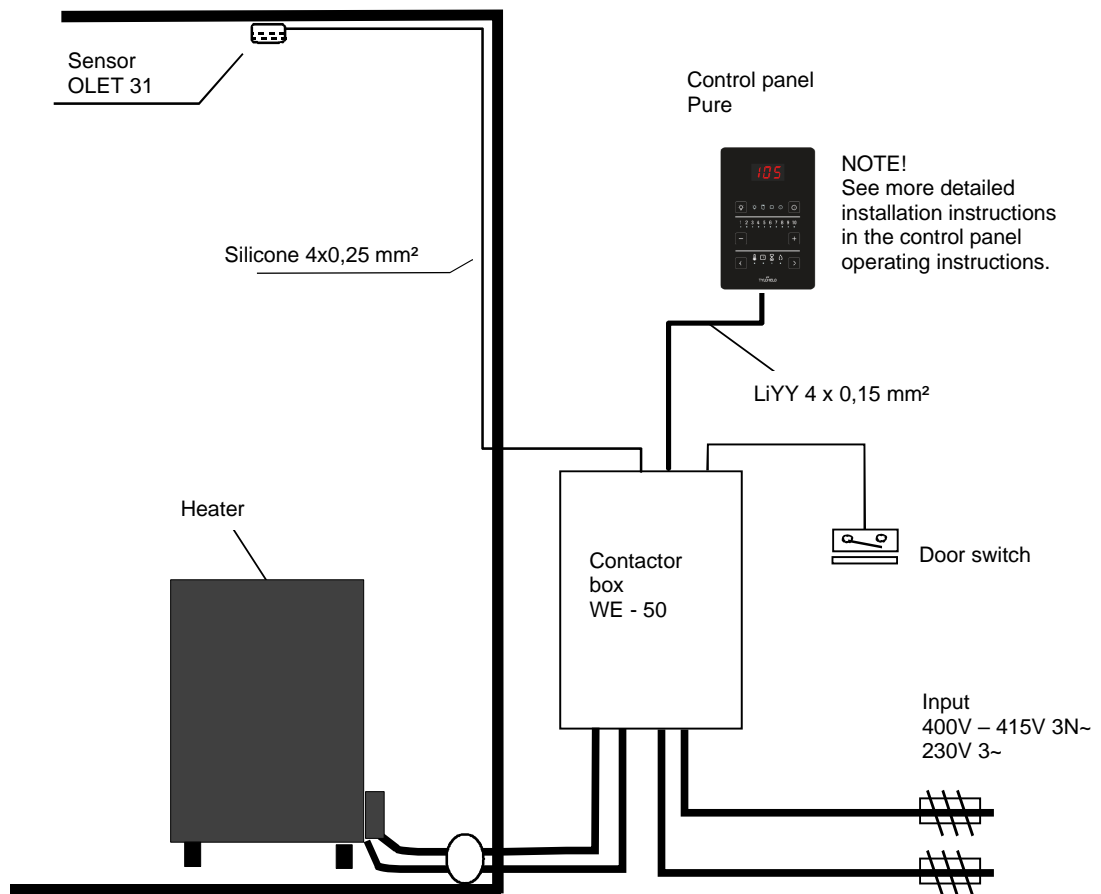
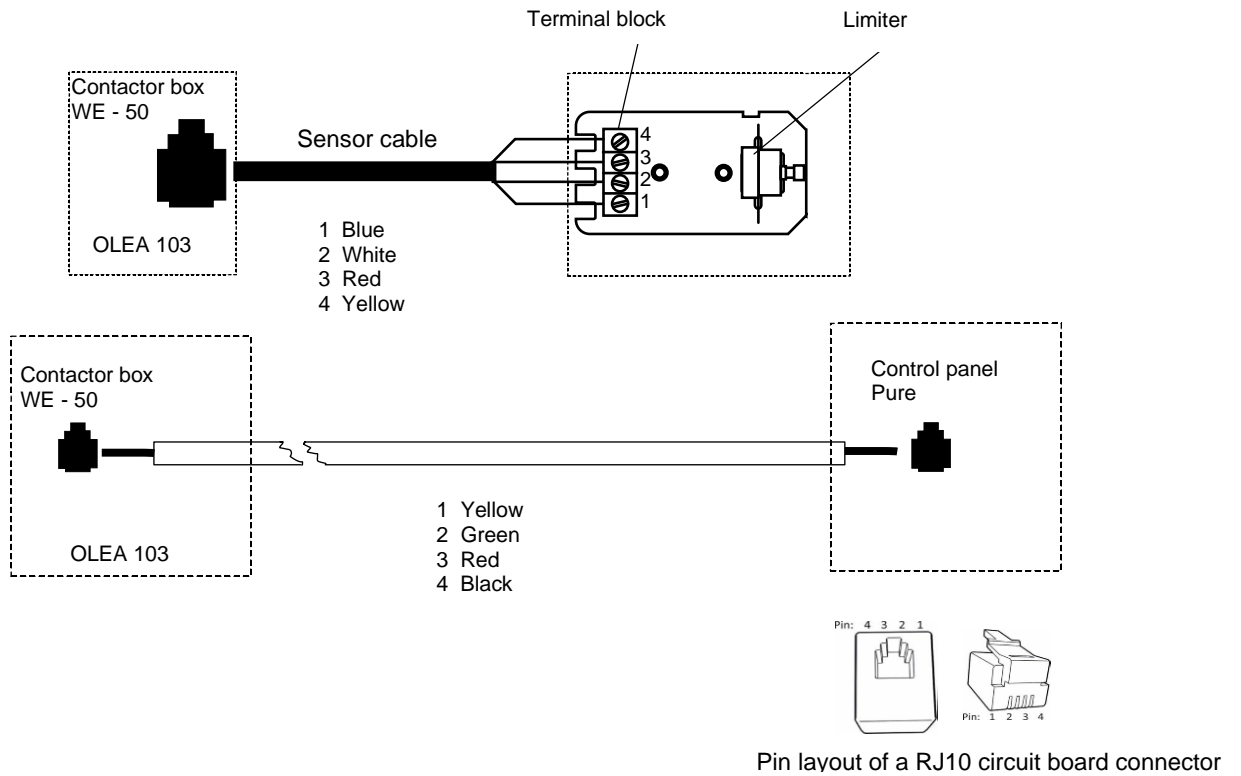
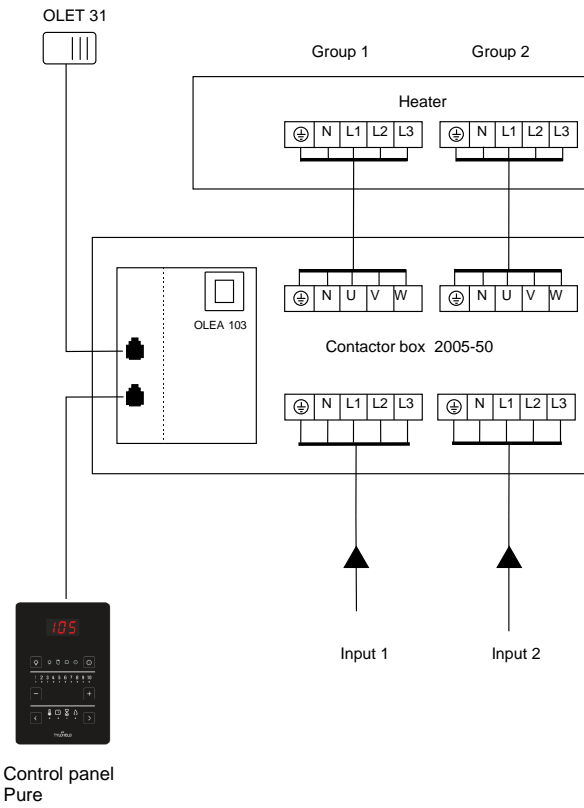


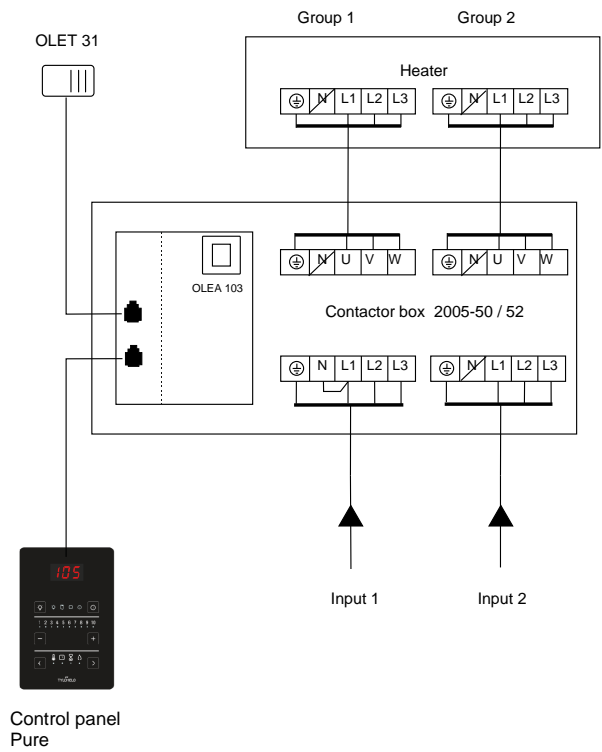
Figure 9 Principle diagram of connection

15. Connection principle

400V – 415V 3N~ 2 power group



230V 3~ 2 power group



400V – 415V 3N~ 1-Power group

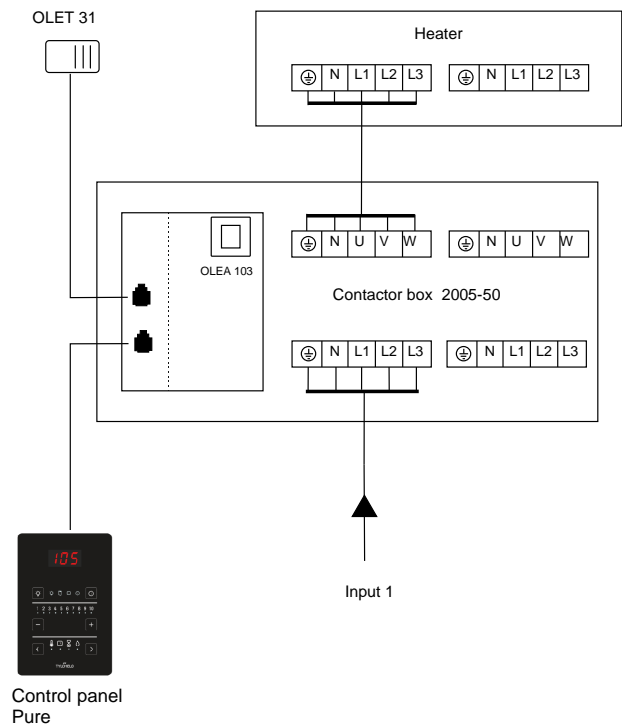


Figure 10 Principle diagram of connections

16. Internal connection for sauna heaters SKLE / LAAVA

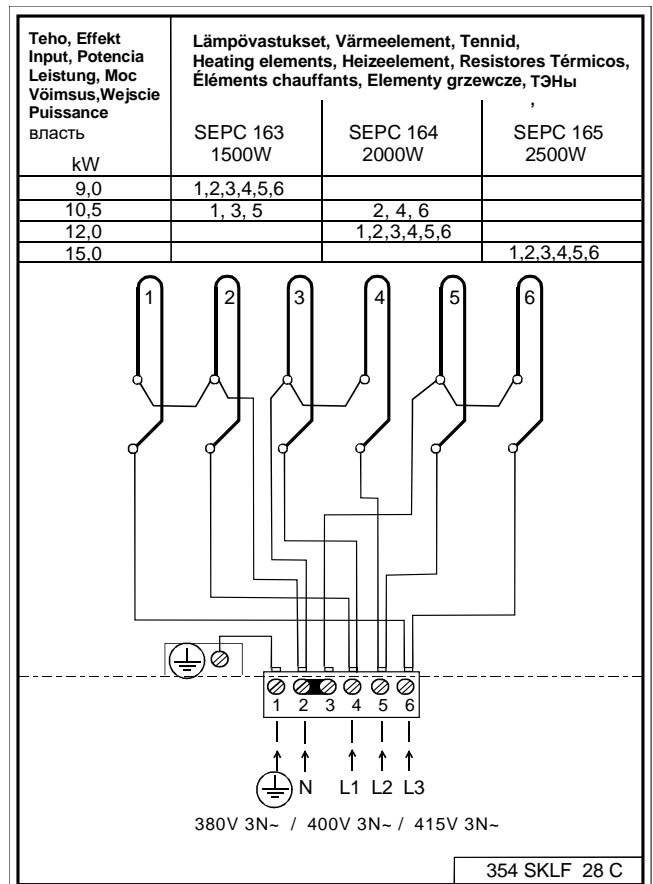
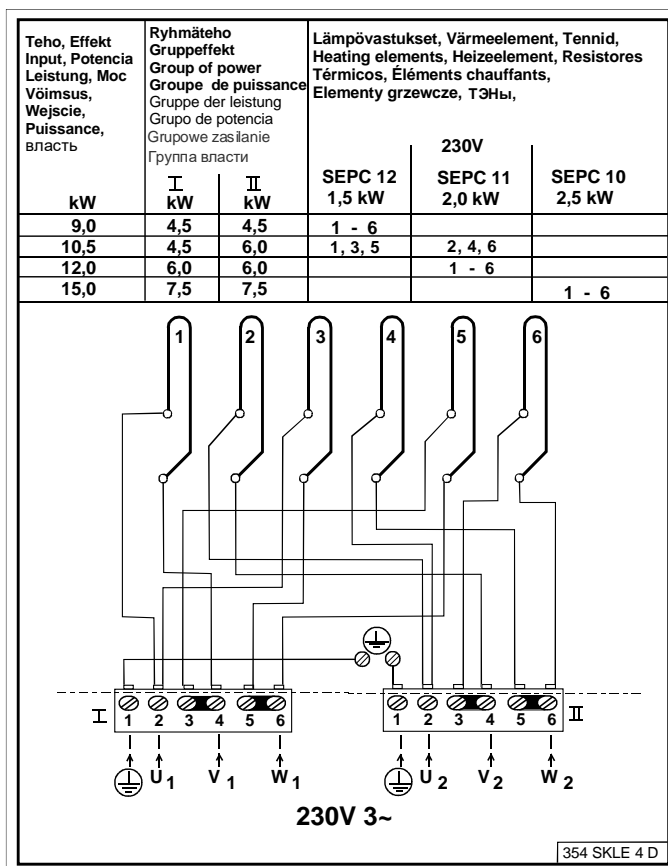
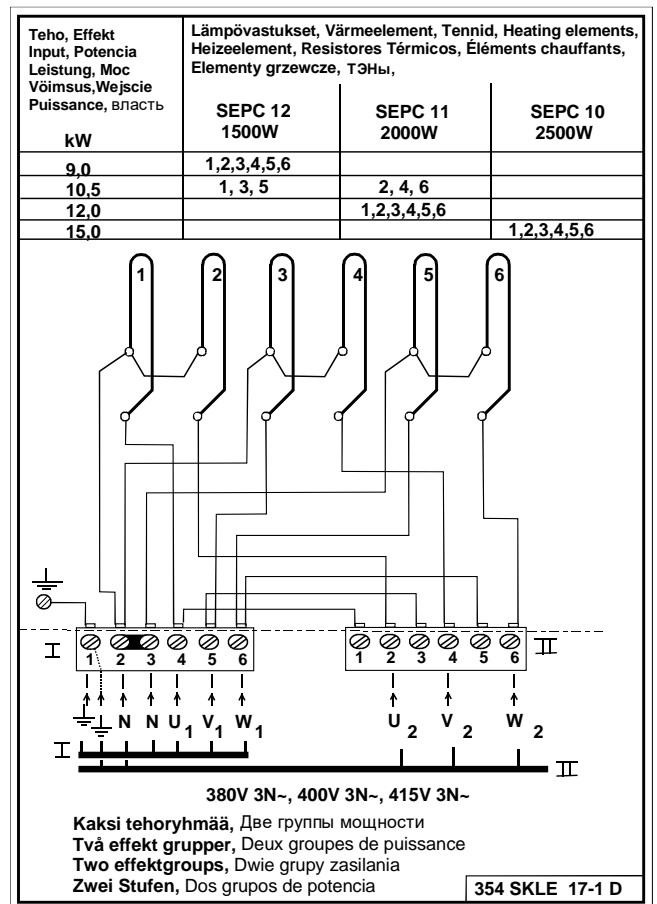
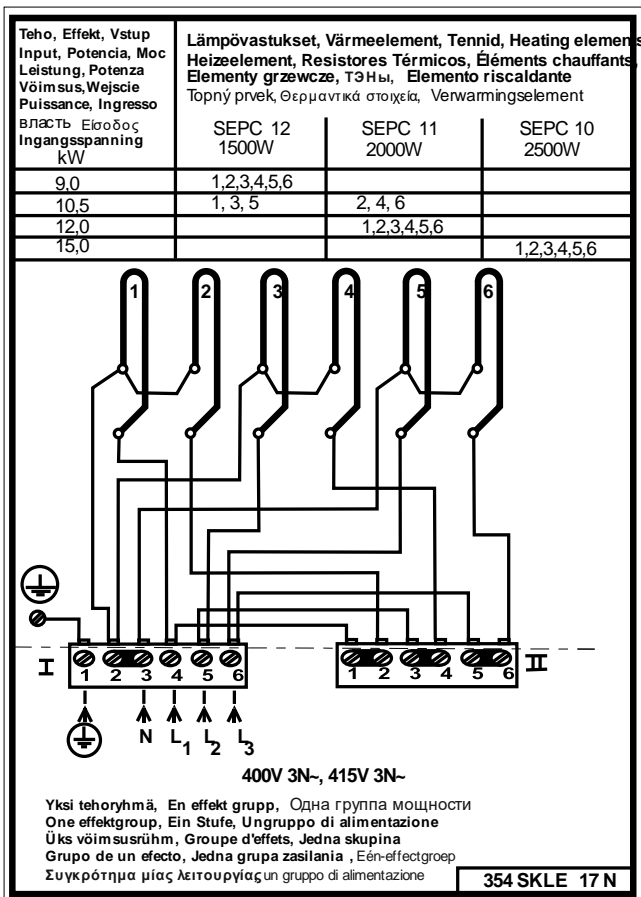


Figure 11 Internal connection for sauna heaters SKLE / Laava

Figure 12 Internal connection for sauna heaters SKLF / Octa

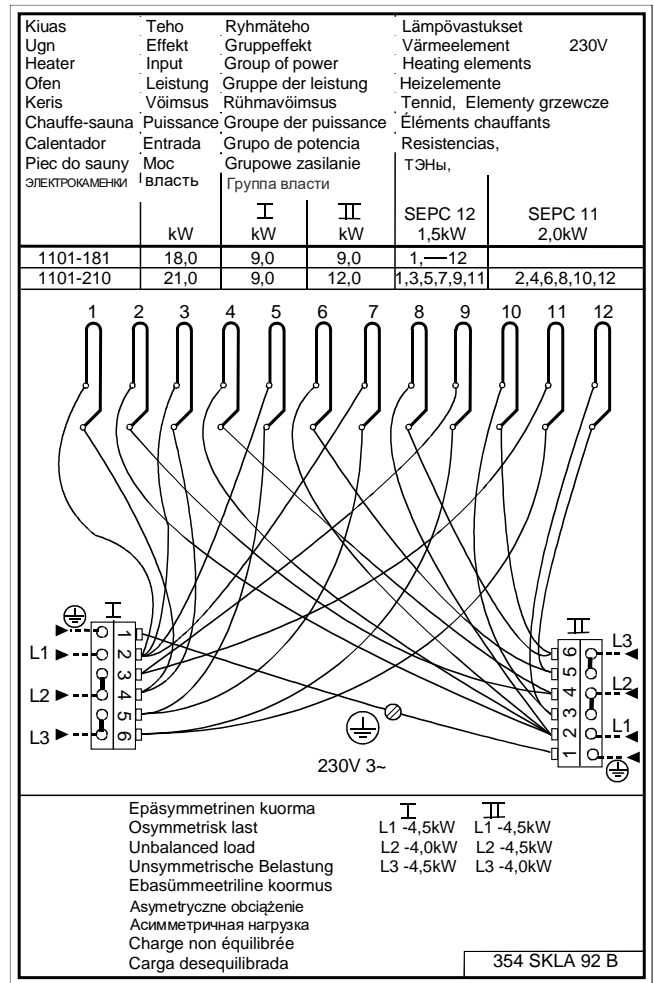
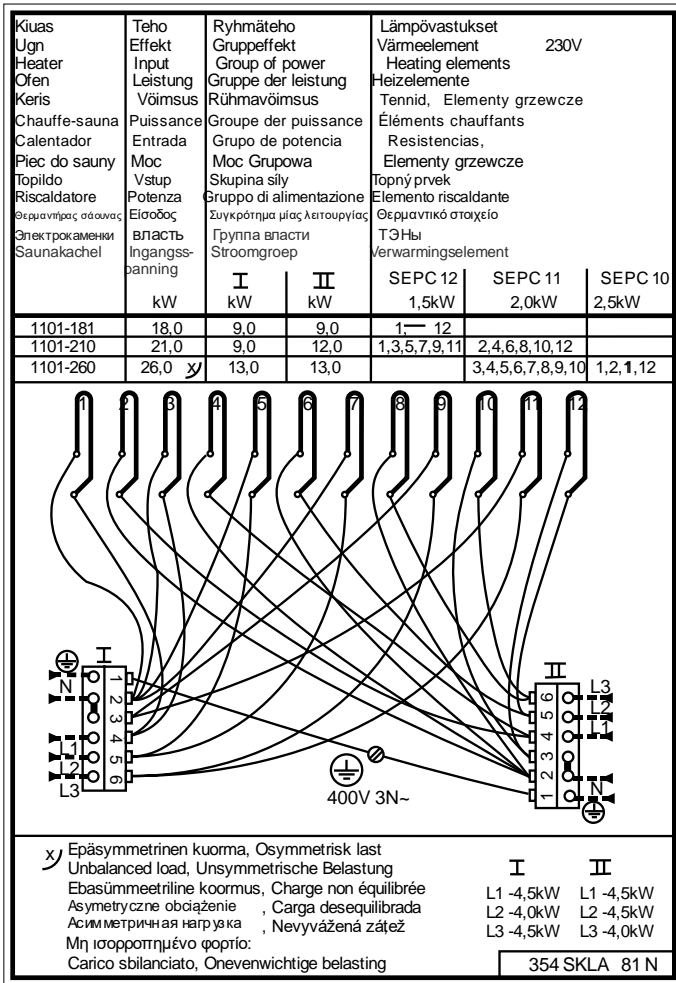
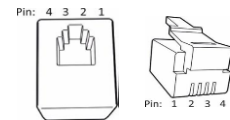


Figure 13 Internal connection for sauna heaters SKLA / Magma



Pin layout of a RJ10 circuit board connector

17. Circuit board RJ connectors

NOTE: Incorrect connections may break a circuit board.

Additional sensor (NTC)			Remote control switch (Ext switch)			Door switch		
Pin 1			Pin 1			Pin 1		
Pin 2	NTC 10 kOhm	3.3 V	Pin 2			Pin 2		
Pin 3	NTC 10 kOhm	CPU	Pin 3	To switch	GND	Pin 3	Door switch	GND
Pin 4			Pin 4	To switch	12 VDC	Pin 4	Door switch	12 VDC

Sensor (Sec/NTC)			Sensor OLET 31 coupling order		4 units of RS 485			Additional relay board (Add-on)
Pin 1	End stop	GND	1		Pin 1	Serial traffic	A	RJ45 cable from a relay board to an additional relay board.
Pin 2	NTC 10 kOhm	3.3 V	3		Pin 2	Serial traffic	B	
Pin 3	NTC 10 kOhm	CPU	4		Pin 3	Power supply	12 VDC	
Pin 4	End stop	10V	2		Pin 4	Power supply	GND	

Table 9. Circuit board RJ connectors

18. Installation of two SKLA/Magma heaters in a sauna room.

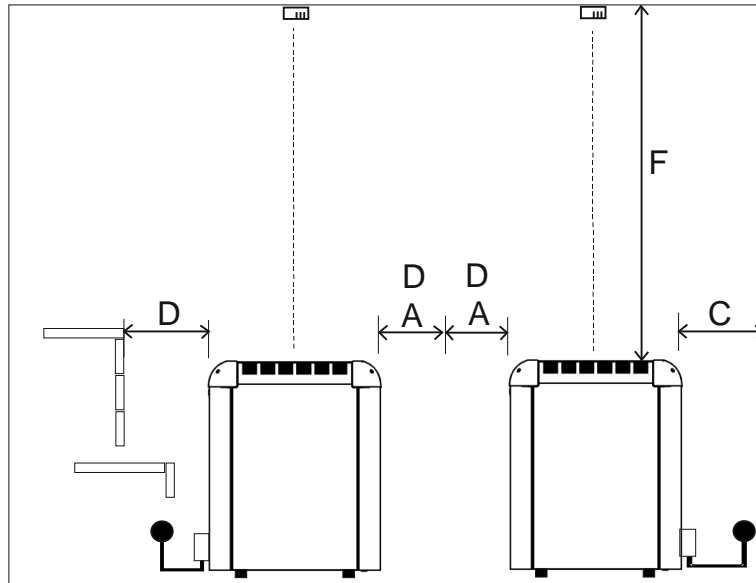
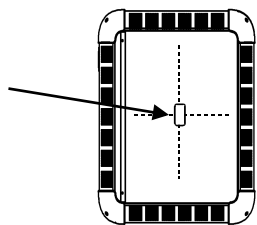


Figure 14 Installation of two heaters in a sauna room.

**NOTE: When installed in parallel, the heaters must be spaced at least twice the A length between them.
When installed in a row, the heaters must be spaced at least twice the D length between them.**

Installation location of the OLET 28 sensor on a ceiling in the centre above the heater.
Sauna heater 1



Installation location of the OLET 28 sensor on a ceiling in the centre above the heater.
Sauna heater 2

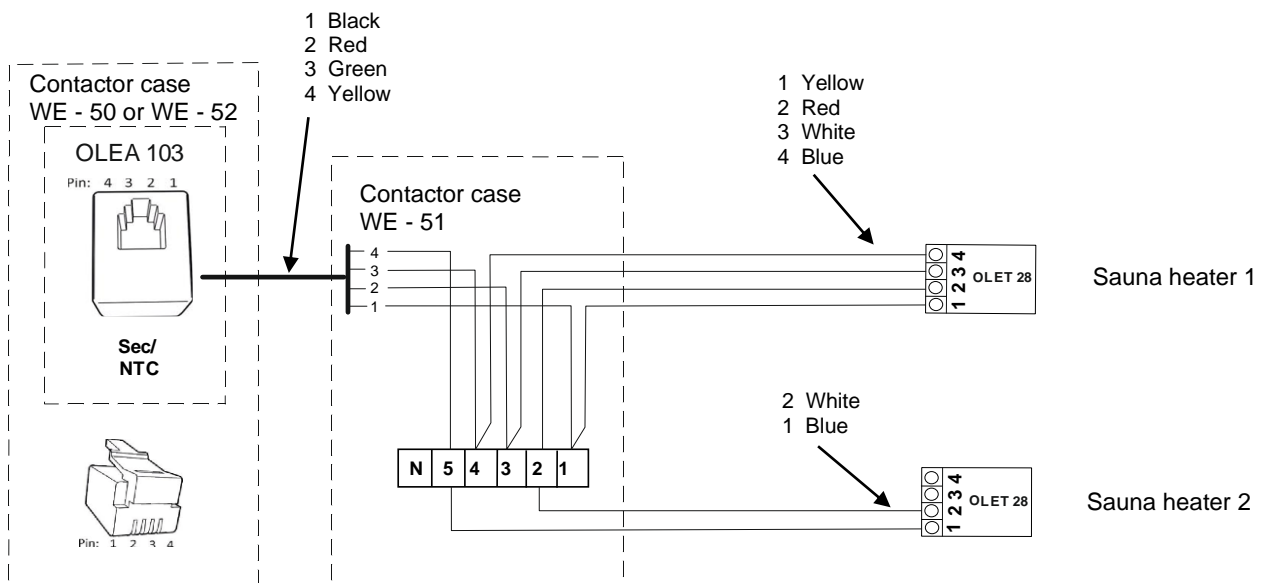
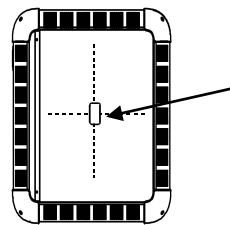


Figure 15 Installation of the sensors of two sauna heaters. The control panel components of the sauna heater 2 to be connected are the limiter circuit and connectors 1 and 2

Output kW	Sauna room			Minimum safety distances				Appropriate amount of stones In kg, approx.
	Min. m ³	Max. m ³	Minimum height H mm	At sides A mm	In front D mm	To ceiling F mm	To back wall C mm	
18 + 18 = 36	39	61	2300	140 + 140 = 280	160 + 160 = 320	1600	160	100 + 100 = 200
21 + 21 = 42	46	71	2400	140 + 140 = 280	160 + 160 = 320	1700	160	100 + 100 = 200
26 + 21 = 47	52	80	2500	140 + 140 = 280	160 + 160 = 320	1800	160	100 + 100 = 200
26 + 26 = 52	57	88	2500	140 + 140 = 280	160 + 160 = 320	1800	160	100 + 100 = 200

Table 10. Safety distances in a two-heater installation.

19. Additional instructions for connecting the contactor case WE 53 to the sauna heater and IR panels.

NOTE! The Helo Elite control panel must be used when the sauna heater and the IR panels are used together.

When infrared heaters are also installed in the sauna room, the IR function must be activated via the settings. When the IR function is activated, the setting scale is shown in the settings.

The IR heaters are time-controlled. However, the IR heaters will not work if the temperature in the sauna room is too high or if the required temperature is set above 60°C.

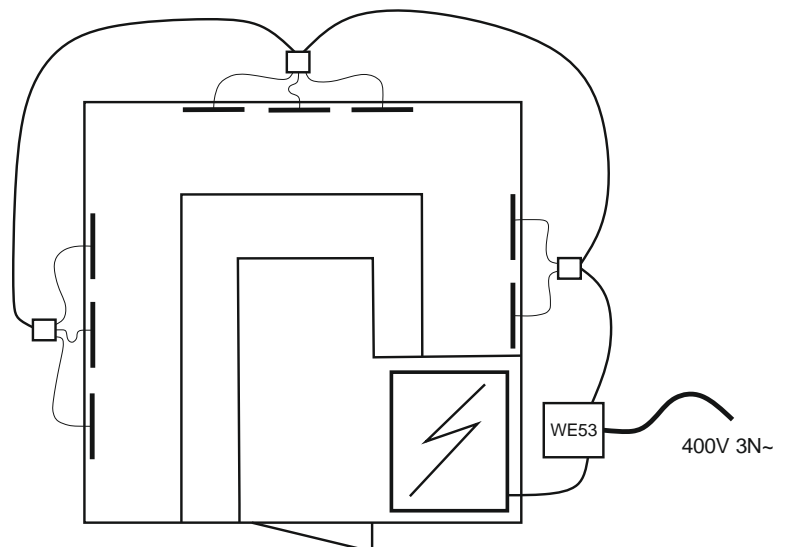
When the IR function is active, the setting level is shown on the display.

When a new sauna session starts, and the IR function has been activated, the heating IR panels are continuously heated for 20 minutes, after which the IR panels switch to their scheduled operation, depending on the selected set point (see table).

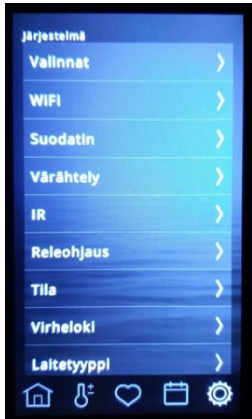
When the sauna temperature is set to 40°C, the sauna heater will not heat the sauna room at all; rather only the IR heaters are active. The time the IR heaters remain switched on depends on the selected setting level (see table). If the temperature is set between 41°C and 60°C and the temperature in the sauna room has not yet reached the required temperature, the sauna heater will warm up simultaneously with the IR heaters.

Picture shows an example of the IR panels 8 pcs installed.
Note! External junction boxes and cables for the IR panels are not included in the delivery.

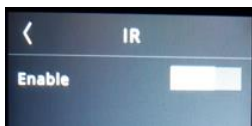
Picture shows an example of the IR panels 8 pcs installed.
Note! External junction boxes and cables for the IR panels are not included in the delivery.



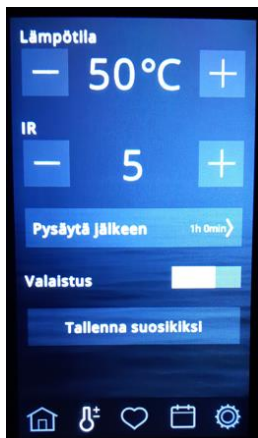
Activating IR panels.



Select IR from the menu.



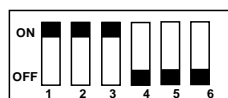
Select Enable to activate.



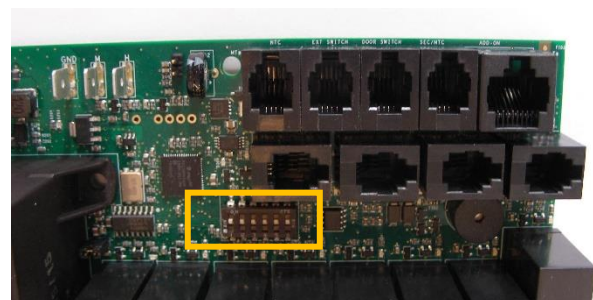
Select the temperature (40 - 60 °C) and program for the IR panels.

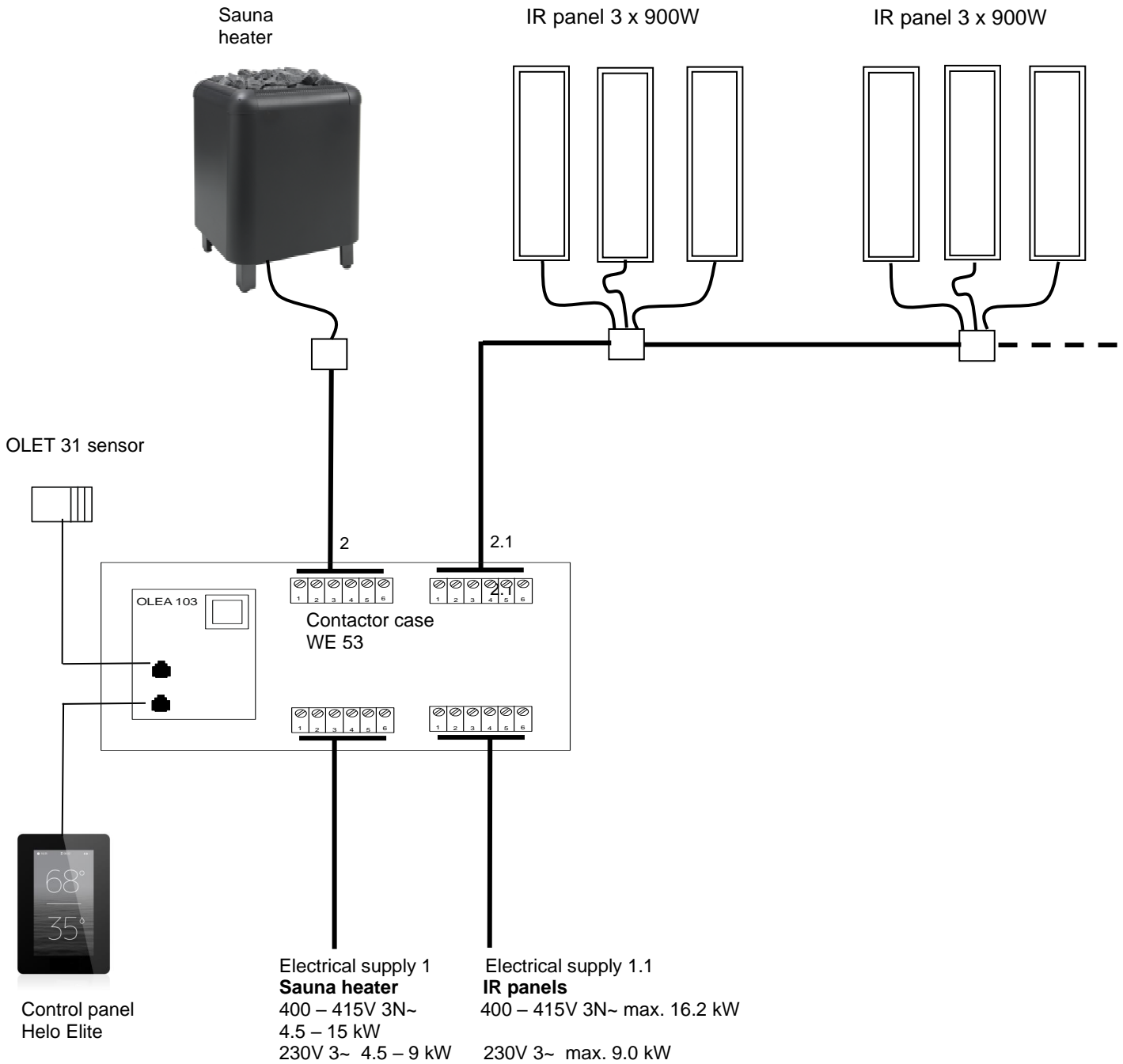
IR	Time switched on	Time switched off
0	0	4 min 20 sec
1	1 min 52 sec	2 min 28 sec
2	2 min 09 sec	2 min 11 sec
3	2 min 25 sec	1 min 55 sec
4	2 min 41 sec	1 min 39 sec
5	2 min 57 sec	1 min 23 sec
6	3 min 14 sec	1 min 06 sec
7	3 min 29 sec	0 min 51 sec
8	3 min 45 sec	0 min 35 sec
9	4 min 01 sec	0 min 19 sec
10	Continuous operation up to +60°C	

The IR panel scale table: operating times that can be set from the Helo Elite control panel.



DIP switch positions for the sauna heater and IR panel.



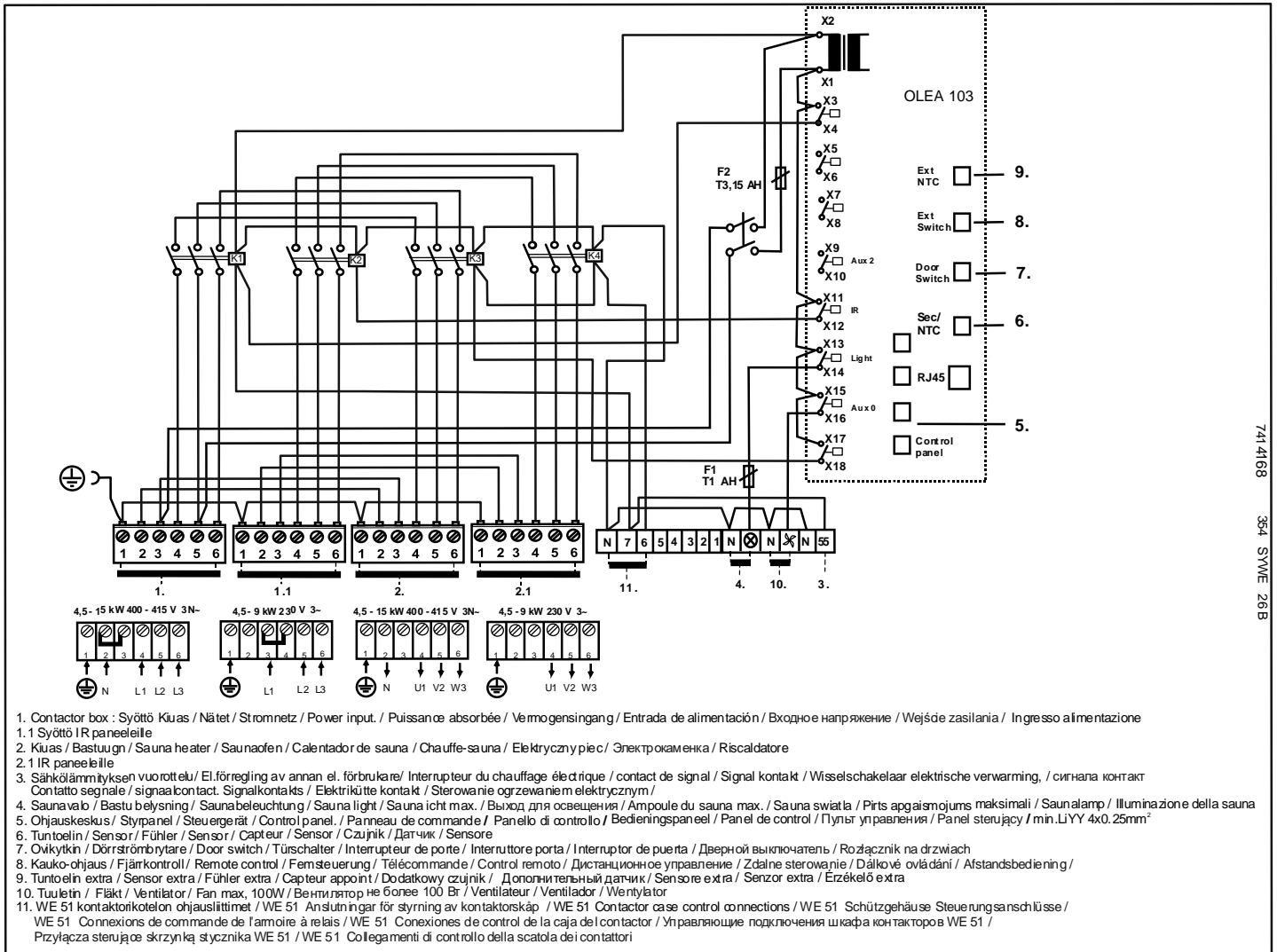


Cables and fuses for sauna heaters 1105-XX (SKLE / Laava) and IR

Model	Output kW	Heater connection cable H07RN-F/ 60245 IEC 66 mm ² Input 400 V – 415 V 3N~ 1 - power group	Fuse A	Heater connec- tion cable H07RN-F/ 60245 IEC 66 mm ² 230V 3~ 2 - power group	Fuse A
1105 – 901 / 9011	9.0	5 x 2.5	3 x 16	2 x (4 x 2.5)	2 x (3 x 16)
1105 – 1051 / 10511	10.5	5 x 2.5	3 x 16	2 x (4 x 2.5)	2 x (3 x 16)
1105 – 1201 / 12011	12.0	5 x 6	3 x 25	2 x (4 x 2.5)	2 x (3 x 16)
1105 – 1501 / 15011	15.0	5 x 6	3 x 25	2 x (4 x 6)	2 x (3 x 25)
IR panels max.18 x 900W	16.2	5 x 6	3 x 25	-----	-----

Cables and fuses for sauna heaters 1105-XX (SKLE / Laava) and IR panels.

Internal connection for sauna heaters WE 53 + IR panels



20. ROHS

Instructions for environmental protection

This product must not be disposed with normal household waste at the end of its life cycle. Instead, it should be delivered to a collecting place for the recycling of electrical and electronic devices.

The symbol on the product, the instruction manual or the package refers to this.

The materials can be recycled according to the markings on them. By reusing, utilising the materials or by otherwise reusing old equipment, you make an important contribution for the protection of our environment. Please note that the product is returned to the recycling centre without any sauna rocks and soapstone cover.

Please contact the municipal administration with enquiries concerning the recycling place.



Bedienungs- und Installationsanleitung

Schützgehäuse WE - 50 (2005 – 50) 400-415V 3N~
WE - 51 (2005 – 51) 400-415V 3N~
WE - 52 (2005 – 52) 230-240V 3~
WE - 53 (2005 – 53) Saunaheizgeräts + IR-paneele

Steuergeräte

- Pure (1601 – 41)
- Elite (1601 – 42)



Pure



Elite



Schützgehäuse WE – 50 - 53

Inhalt

WARNUNGEN	3
1.1. Vor jedem Saunagang müssen folgende Punkte überprüft werden	3
1.2. Saunaraum	3
1.3. Informationen für Benutzer	3
1.4. Bedienung des Steuergerät	3
1. Vorbereitungen für die Installation des Saunaheizgeräts	4
2. Installation	4
3. Sicherheitsabstände für Saunaheizgeräte 1101 und 1105 – XX....	5
4. Sicherheitsabstände für Saunaheizgeräte 1106 – XX (SKLF / Octa)	6
5. Kabel und Sicherungen für Saunaheizgeräte 1105 – XX (SKLE / Laava)	7
6. Kabel und Sicherungen für Saunaheizgeräte 1101 – XX (SKLA / Magma)	7
7. Kabel und Sicherungen für Saunaheizgeräte 1106 – XX (SKLF / Octa)	7
8. Schützgehäuse zu benutzen	8
9. Lage der Anschlussdose für das Anschlusskabel im Saunaraum	8
10. Türschalter	9
11. Fernsteuerung	9
12. Schaltdiagramm WE - 50 und WE - 52	10
13. Schaltdiagramm WE - 51	11
14. Prinzipdiagramm	12
15. Anschlussprinzip	13
16. Schaltbild SKLE / LAAVA	14
17. RJ-Anschlüsse der Platine	15
18. Installation von zwei SKLA-/Magma-Heizgeräten in einem Saunaraum.	16
19. Zusätzliche Anweisungen für den Anschluss des Schützgehäuses WE 53 an.....	17
20. ROHS	20
Abbildungen und Tabellen	
Abbildung 1. Montageort des Sensors OLET 31	5
Abbildung 2. Alternative montageort des Sensors OLET 31	5
Abbildung 3. Sicherheitsabstände SKLF / Octa	6
Abbildung 4. Lage der Anschlussdose	8
Abbildung 5. Steckerbelegung eines	9
Abbildung 6. Installation des Türschalters	9
Abbildung 7. Schaltdiagram WE - 50 un WE - 52	10
Abbildung 8. Schaltdiagram WE - 51	11
Abbildung 9. Prinzipdiagramm für Anschlüsse	12
Abbildung 10. Prinzipdiagramm für Anschlüsse	13
Abbildung 11. Schaltbild SKLE / Laava	14
Abbildung 12. Schaltbild SKLF / Octa	14
Abbildung 13. Schaltbild SKLA / Magma	15
Abbildung 14. Installation von zwei Heizgeräten in einem Saunaraum.	16
Abbildung 15. Installation der Fühler an zwei Saunaheizgeräten.	16
Tabelle 1. Sicherheitsabstände SKLE / Laava	5
Tabelle 2. Sicherheitsabstände 1101 – xx (SKLA / Magma)	6
Tabelle 3. Skyddsavstånd 1106 – xx (SKLF / Octa)	7
Tabelle 4. Kabel und Sicherungen für Saunaheizgeräte 1105 – XX (SKLE / Laava)	7
Tabelle 5. Kabel und Sicherungen für Saunaheizgeräte 1101 – XX (SKLA / Magma)	7
Tabelle 6. Kabel und Sicherungen für Saunaheizgeräte 1106 – XX (SKLF / Octa)	7
Tabelle 7. Anschluss des Türschalters an einer RJ10-Buchse mit zusätzlicher Signalleuchte.	9
Tabelle 8. Anweisungen für das Anschließen der Leiterplatte OLEA 103	9
Tabelle 9. RJ 10 -Anschlüsse der Platine	15
Tabelle 10. Sicherheitsabstand bei einer Installation mit zwei Heizgeräten.	17

WARNUNGEN

1.1. Vor jedem Saunagang müssen folgende Punkte überprüft werden

1. Die Räumlichkeit eignet sich zur Verwendung als Saunaraum.
2. Tür und Fenster sind geschlossen.
3. Das Saunaheizgerät ist mit Steinen gefüllt, die den Herstellerempfehlungen entsprechen. Die Heizelemente sind mit Steinen bedeckt, die Aufschichtung ermöglicht eine ausreichende Luftzirkulation zwischen den Steinen

HINWEIS! Es dürfen keine Keramik-Heizsteine verwendet werden.

Der Hauptschalter des Heizgerätes befindet sich unten an der rechten Seite (von vorn gesehen).

Der Hauptschalter ist mit einem Aufkleber mit dem Aufdruck 0 – I markiert.

1.2. Saunaraum

Wände und Decken des Saunaraums sollten über eine gute Wärmeisolierung verfügen. Alle Oberflächen, die Hitze speichern können, etwa Fliesen und verputzte Flächen, müssen isoliert sein. Idealerweise verfügt der Saunaraum über eine Holzverkleidung. Wärmespeichernde Gegenstände im Saunaraum (z. B. aus Stein oder Glas) können die Aufheizzeit der Sauna verlängern, auch wenn der Saunaraum ansonsten gut isoliert ist.

1.3. Informationen für Benutzer

Diese Anwendung darf nicht von Kindern unter acht (8) Jahren und von Personen mit eingeschränkten physischen, sensorischen oder geistigen Fähigkeiten verwendet werden bzw. darf die Anwendung von Personen ohne Kenntnisse und Erfahrung in Bezug auf den Betrieb des Geräts nur dann verwendet werden, wenn sie vorher in den sicheren Gebrauch des Geräts und den damit verbundenen Risiken eingewiesen worden sind. Kinder dürfen nur unter Aufsicht von Erwachsenen mit der Anwendung spielen bzw. daran Wartungs- und Reinigungstätigkeiten durchführen (7.12 EN 60335-1:2012).

1.4. Bedienung des Steuergerät

Weitere Informationen finden Sie in der Gebrauchsanleitung des Steuergerät.

Weitere Informationen rund um das Thema Sauna finden Sie auf unserer Website :
www.tylohelo.com

Sollten Probleme auftreten, wenden Sie sich bitte an die Service- und Garantieabteilung des Hersteller

1. Vorbereitungen für die Installation des Saunaheizgeräts

Prüfen Sie vor der Installation des Saunaheizgeräts die folgenden Punkte:

- Eingangsleistung des Heizgeräts (kW) und Raumvolumen des Saunaraums (m³). Die Empfehlungen zum Raumvolumen finden Sie in Tabelle 1, 2 und 3 auf Seite 5, 6 und 7. Die angegebenen Minimal- und Maximalvolumina dürfen nicht unter- bzw. überschritten werden.
- Der Saunaraum muss in Abhängigkeit von der Heizgeräteleistung mindestens 1900 mm bzw. 2200 mm hoch sein.
- Unisolierte Oberflächen und Steinwände verlängern die Aufheizzeit. Jeder Quadratmeter verputzter Decken oder Wandfläche entspricht hinsichtlich des Heizbedarfs einer Vergrößerung des Raumvolumens um 1,2 m³.
- In Tabelle 4, 5 und 6 auf Seite 7 finden Sie Angaben zu Sicherungstypen (A) sowie dem korrekten Durchmesser des Stromversorgungskabels (mm²) für das Saunaheizgerät.
- Beachten Sie die vorgeschriebenen Sicherheitsabstände rund um das Saunaheizgerät.
- Rund um das Steuergerät sollte ausreichend Platz für Wartungsarbeiten vorhanden sein. Als Wartungsbereich kann auch eine Türöffnung genutzt werden.

2. Installation

Beachten Sie bei der Installation des Saunaheizgeräts die Angaben zu Sicherheitsabständen auf Seite 5, 6 und 7 auf Tabelle 1, 2 und 3.

Das Saunaheizgerät ist bodenstehend. Das Gerät wiegt etwa 80 - 130 kg. Es ist darauf zu achten, dass das Gerät auf einer stabilen Unterlage platziert wird.

Die waagerechte Position des Saunaheizgeräts wird mit den Stellfüßen eingestellt.

Das Saunaheizgerät wird mit den beiliegenden Metallbefestigungen am Boden fixiert (2 Stk.) Dadurch ist bei der Verwendung des Geräts die Einhaltung des erforderlichen Sicherheitsabstands gewährleistet.

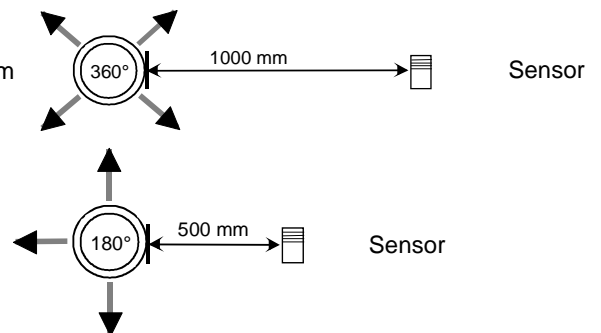
Wände und Decken dürfen aufgrund möglicher Brandgefahr nicht mit faserverstärkten Gipskartonplatten oder vergleichbaren Materialien verkleidet sein.

Installation des Sensors in der Nähe einer Zuluftöffnung

Die Saunaraumluft sollte sechs Mal pro Stunde ausgetauscht werden. Der Durchmesser der Zuluftleitung sollte 50 – 100 mm

Eine zirkulär (360 °) arbeitende Belüftungsöffnung muss in einem Mindestabstand von 1000 mm zum Sensor installiert werden.

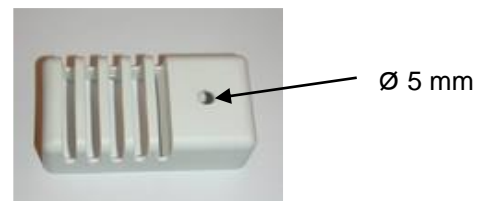
Eine Belüftungsöffnung mit Luftführung (180 °) muss in einem Mindestabstand von 500 mm zum Sensor installiert werden. Der Luftstrom muss vom Sensor weg geleitet werden.



Deckeninstallation des Sensors

Bei einer Deckeninstallation muss in das Sensorgehäuse ein 5 mm großes Loch gebohrt werden, damit Kondenswasser ablaufen kann.

Sprühen Sie kein Wasser direkt in Richtung des Sensors und bespritzen Sie ihn nicht mit Wasser aus einer Sauna-Schöpfkelle.



Installation des zusätzlichen NTC-Fühlers

Der zusätzliche OLET 31-Fühler wird am zusätzlichen NTC-Anschluss an der RJ10-Platine montiert. Weitere Informationen sind dem Schaltplan zu entnehmen. Der zusätzliche Fühler ist an der Wand im Saunaraum (mit höchstens 500 mm Abstand von der Decke) installiert. Sobald der zusätzliche Fühler an der Platine angeschlossen ist, wird er automatisch aktiviert. Das bedeutet, dass der zusätzliche Fühler die auf dem Bedienfeld angezeigte Temperatur misst.

Der über dem Saunaheizgerät installierte primäre Fühler verfügt nur über den Begrenzerschaltkreis, mit dem die Höchsttemperatur auf 110 °C begrenzt wird. Auch wenn die Temperatur auf dem Bedienfeld auf 110 °C eingestellt ist, beträgt die Höchsttemperatur, die auf dem Bedienfeld angezeigt werden kann, etwa 90 °C, da der primäre Fühler über dem Saunaheizgerät die Höchsttemperatur auf 110 °C begrenzt. Die Temperatur, die von den meisten Menschen als angenehm empfunden wird und die in der Regel in einer Sauna eingestellt ist, liegt bei 70 bis 80 °C.

3. Sicherheitsabstände für Saunaheizgeräte 1101 und 1105 – XX (SKLE / Laava und SKLA / Magma)

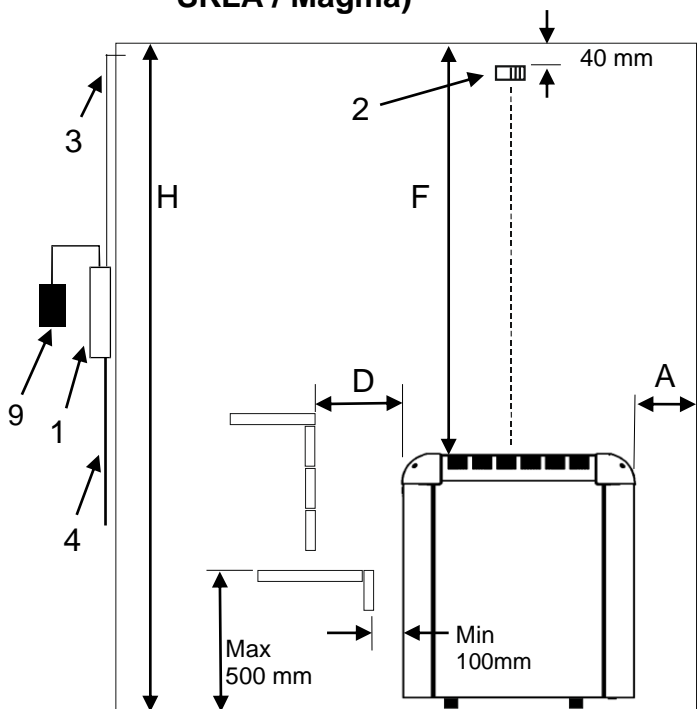


Abbildung 1. Montageort des Sensors OLET 31 in einem Abstand von 40 mm von der Decke in der Mitte des Heizgeräts. Der Sicherheitsabstand zwischen dem Heizgerät und der Wand hinter dem Heizgerät muss für die Heizgeräte SKLA und Magma mindestens dem in den Tabellen 1 SKLE / Laava und Tabellen 2 SKLA / Magma aufgeführten Mindestabstand entsprechen.

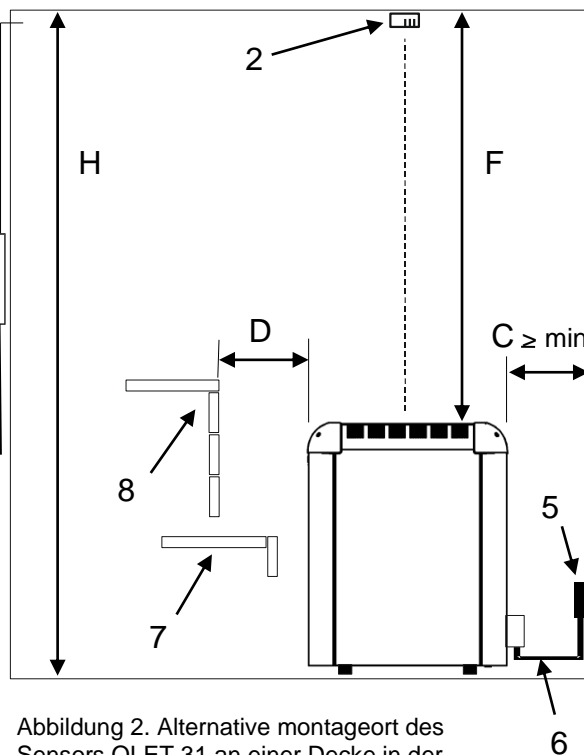
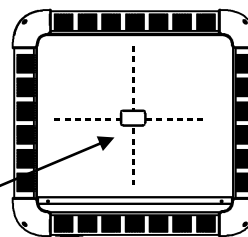


Abbildung 2. Alternative montageort des Sensors OLET 31 an einer Decke in der Mitte über dem Heizgerät.

1. Schützgehäuse WE - 50
2. Sensor OLET 31
3. Temperaturbeständiges Kabel für Sensor
4. Zuleitung zum Saunaheizgerät
5. Anschlusskasten
6. Anschlusskabel zum Saunaheizgerät
7. Untere Bank oder Sicherheitsleiste
8. Obere Bank oder Sicherheitsleiste
9. Steuergerät Pure oder Elite



1105-... SKLE / Laava

HINWEIS! Alternative montageort des Sensors OLET 31 an einer Decke in der Mitte über dem Heizgerät.

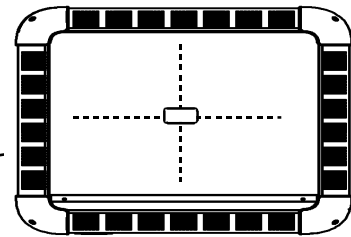
Leistung	Saunaraum			Mindestabstände				ausreichende Menge von Steinen
	Min.	Max.	Höhe Min.	Seitenwand	Vorne	Zur Decke	zur Rückseite	
kW	m ³	m ³	H mm	A mm	D mm	F mm	C mm	ca. kg
9,0	8	13	1900	80	80	1200	110	60
10,5	9	15	1900	80	80	1200	110	60
12,0	10	18	2100	120	120	1400	120	60
15,0	14	24	2100	120	120	1400	120	60

Tabelle 1 Sicherheitsabstände SKLE / Laava

Leistung kW	Saunaraum			Mindestabstände				ausreichende Menge von Steinen ca. kg
	Min. m ³	Max. m ³	Höhe Min. H mm	Seitenwand A mm	Vorne D mm	Zur Decke F mm	zur Rückseite C mm	
18	18	30	2100	140	160	1400	160	100
21	24	36	2100	140	160	1400	160	100
26	30	46	2200	140	160	1500	160	100

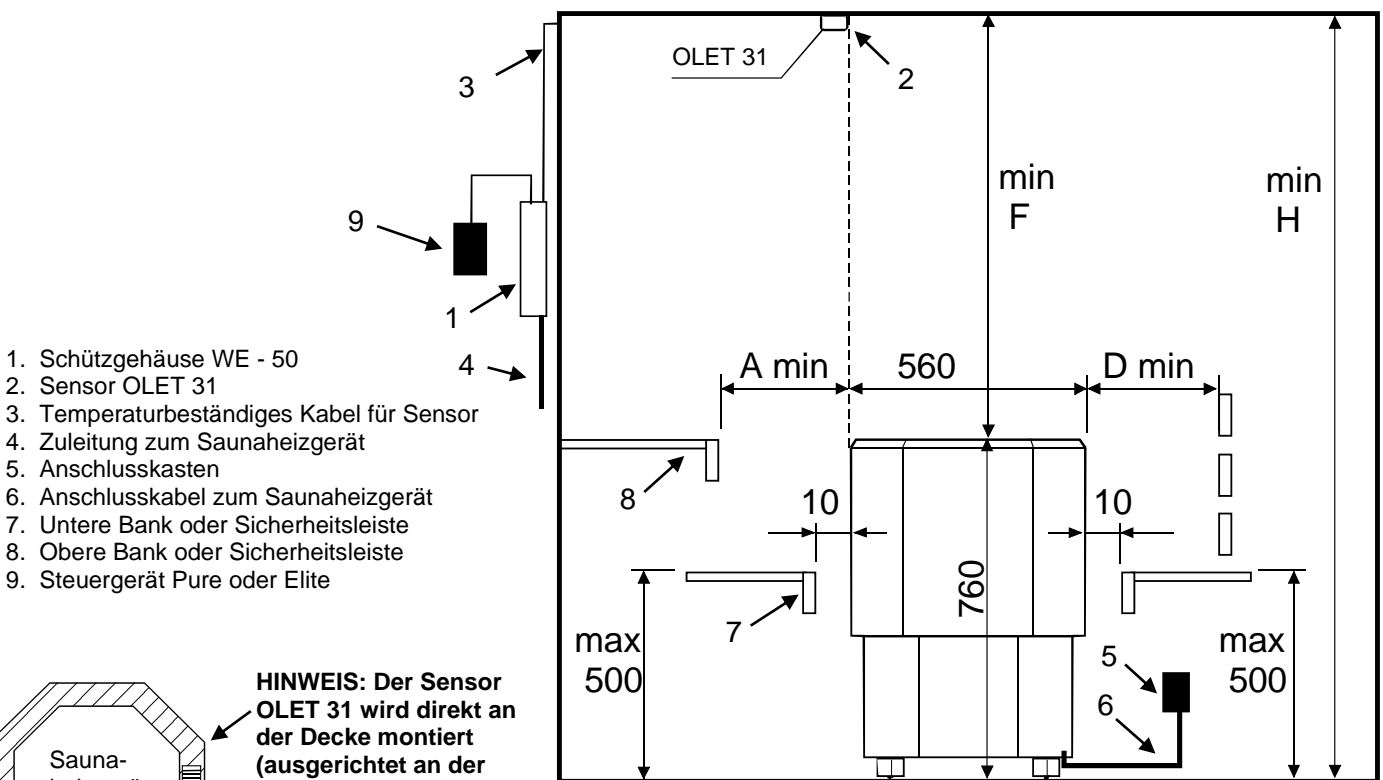
Tabelle 2 Sicherheitsabstände 1101 – xx (SKLA / Magma)

HINWEIS! Alternative montageort des Sensors OLET 31 an einer Decke in der Mitte über dem Heizgerät.



1101-... SKLA / Magma

4. Sicherheitsabstände für Saunaheizgeräte 1106 – XX (SKLF / Octa)



- 1. Schützgehäuse WE - 50
- 2. Sensor OLET 31
- 3. Temperaturbeständiges Kabel für Sensor
- 4. Zuleitung zum Saunaheizgerät
- 5. Anschlusskasten
- 6. Anschlusskabel zum Saunaheizgerät
- 7. Untere Bank oder Sicherheitsleiste
- 8. Obere Bank oder Sicherheitsleiste
- 9. Steuergerät Pure oder Elite

HINWEIS: Der Sensor OLET 31 wird direkt an der Decke montiert (ausgerichtet an der Seite des Heizgeräts).

Montagebereich Sensor

Abbildung 3. Sicherheitsabstände SKLF / Octa

Leistung	Saunaraum		Sicherheitsabsand min			Steinmenge über. kg
	Volymen m ³	Min höhe H mm	Seitlich A mm	Vorne D mm	Zur decke F mm	
9,0	8-13	1900	25	25	1150	60
10,5	9-15	1900	25	25	1150	60
12,0	10-18	2100	65	65	1350	60
15,0	14-24	2100	65	65	1350	60

Tabelle 3 Skyddsavstånd 1106 – xx (SKLF / Octa)

5. Kabel und Sicherungen für Saunaheizgeräte 1105 – XX (SKLE / Laava)

Modell	Leistung kW	Anschlusskabel für Saunaheizgerät H07RN-F / 60245 IEC 66 mm ² 400 – 415V 3N~ 1 – Gruppe Effekt	Sicherung A	Anschlusskabel für Saunaheizgerät H07RN-F / 60245 IEC 66 mm ² 230V 3~ 2 – Gruppe Effekt	Sicherung A
1105 - 901	9,0	5 x 2,5	3 x 16	2 x (4 x 2,5)	2 x (3 x 16)
1105 -1051	10,5	5 x 2,5	3 x 16	2 x (4 x 2,5)	2 x (3 x 16)
1105 -1201	12,0	5 x 6	3 x 25	2 x (4 x 2,5)	2 x (3 x 16)
1105 -1501	15,0	5 x 6	3 x 25	2 x (4 x 6)	2 x (3 x 25)

Tabelle 4. Kabel und Sicherungen für Saunaheizgeräte 1105 – XX (SKLE / Laava)

6. Kabel und Sicherungen für Saunaheizgeräte 1101 – XX (SKLA / Magma)

Modell	Effekt kW	Aggregatets anslutningskabel H07RN-F / 60245 IEC 66 mm ² 400 – 415V 3N~ 2 – Group effekt	Säkring A	Aggregatets anslutningskabel H07RN-F / 60245 IEC 66 mm ² 230V 3~ 2 – Group effekt	Säkring A
1101 -181	18 (9 + 9)	2 x (5 x 2,5)	2 x (3 x 16)	2 x (4 x 6)	2 x (3 x 25)
1101 -210	21 (9 + 12)	5 x 2,5 5 x 6	3 x 16 3 x 25	4 x 6 4 x 10 WE - 52	3 x 25 3 x 35 WE - 52
1101 -260	26 (13+13)	2 x (5 x 6)	2 x (3 x 25)	2 x (4 x 10) WE - 52	2 x (3 x 35) WE - 52

Tabelle 5. Kabel und Sicherungen für Saunaheizgeräte 1101 – XX (SKLA / Magma)

7. Kabel und Sicherungen für Saunaheizgeräte 1106 – XX (SKLF / Octa)

Modell	Leistung kW	Anschlusskabel für Saunaheizgerät H07RN-F/60245 IEC 66 mm ² 400V – 415V 3N~ 1 – Gruppe Effekt	Sicherung A
1106 – 901	9,0	5 x 2,5	3 x 16
1106 – 1050	10,5	5 x 2,5	3 x 16
1106 – 1201	12,0	5 x 6	3 x 25
1106 – 1501	15,0	5 x 6	3 x 25

Tabelle 6. Kabel und Sicherungen für Saunaheizgeräte 1106 – XX (SKLF / Octa)

8. Schützgehäuse zu benutzen

Die Schützgehäuse 2005 – 50 (WE – 50), 2005 – 52 (WE - 52) sowie ein zusätzliches mit dem zweiten Saunaheizgerät mitgeliefertes Schützgehäuse 2005 – 51 (WE – 51) können für folgende Saunaheizgeräte verwendet werden:

- SKLE, LAAVA...1105 -	WE - 50	Leistungsgruppe 1 oder 2	9-15 kW 230 V 3~/400 V-415 V 3 N~
- SKLA, MAGMA..1101 -	WE - 50	Leistungsgruppe 2	18-26 kW 400 V-415 V 3 N~
- SKLA, MAGMA..1101 -	WE - 52	Leistungsgruppe 2	18-26 kW 230 V 3~
- SKLF, OCTA1106 -	WE - 50	Leistungsgruppe 1	9-15 kW 400 V-415 V 3 N~

Die Bedienfeld-Modelle Pure oder Elite können mit den Steuerschützgehäusen WE - 50 und WE - 52 verwendet werden.

Spezifischere Anweisungen finden Sie im Bedienungshandbuch des Steuergeräts.

Das Schützgehäuse ist für die Installation außerhalb der Saunakabine bestimmt. Die Kabel müssen mittels fester Installation verlegt werden. In der Saunakabine muss ein Anschlusskasten per halbester Installation an der Saunakabine installiert werden.

Eine Nichteinhaltung der in den Installationsanweisungen genannten Mindestabstände führt zu einer möglichen Brandgefahr.

Überprüfen Sie die Saunakabine vor jedem Einschalten des Saunaheizgeräts.

9. Lage der Anschlussdose für das Anschlusskabel im Saunaraum

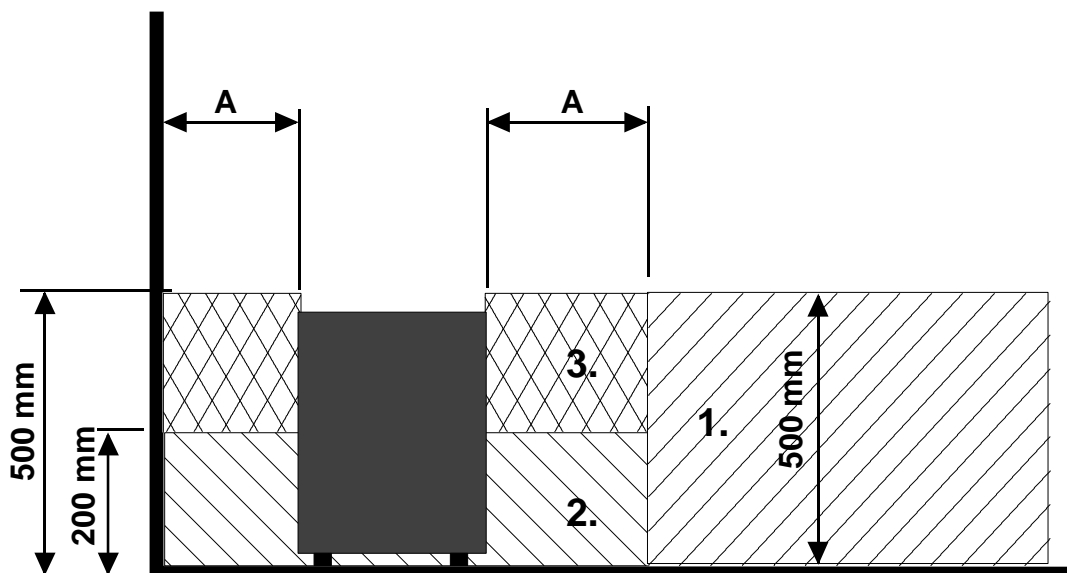


Abbildung 4. Lage der Anschlussdose

A = vorgeschriebener Mindestabstand, siehe Tabelle 1, 2 oder 3

1. Empfohlener Bereich für die Montage der Anschlussdose
2. In diesem Bereich wird eine Anschlussdose aus Silumin empfohlen.
3. In diesem Bereich darf keine Montage einer Anschlussdose erfolgen. Es dürfen ausschließlich Silumin-Anschlussdosen verwendet werden.

In anderen Bereichen sind hitzebeständige Anschlussdosen (bis 125 °C) und Anschlusskabel (bis 170 °C) zu verwenden.

Die Anschlussdose muss frei liegen. Wird die Anschlussdose in Bereich 2 oder 3 angebracht, müssen Anweisungen und Vorschriften des örtlichen Elektrizitätsversorgers beachtet werden.

10. Türschalter

Der Begriff „Türschalter“ bezieht sich auf den Schalter an der Saunatur. Dieser Schalter entspricht den anwendbaren Bestimmungen. Öffentliche und private Saunen müssen über einen Türschalter verfügen, d. h. einen Schalter, mit dem das Heizgerät außerhalb der Sauna eingeschaltet werden kann, beispielsweise mit einer Ein/Aus-Taste oder Ähnlichem.

Das Bedienfeld zeigt automatisch an, wenn der Türschalter mit der Leiterplatte OLEA 103 des Heizgerätes verbunden ist. Schließen Sie bei der ersten Nutzung der Sauna nach der Installation des Heizgerätes die Tür zur Saunakabine und schalten Sie den Strom mithilfe des Hauptschalters am Heizgerät ein.

Wenn die Tür vor Beginn einer Heizsequenz geöffnet wird (vorprogrammiertes Heizen), wird der automatische Betrieb (Fernbetrieb) deaktiviert. Die Tür muss geschlossen und die Funktion über das Steuergerät erneut gestartet werden.

Wenn die Tür bei eingeschaltetem Heizgerät länger als fünf Minuten offen steht, wird das Heizgerät automatisch ausgeschaltet. Das Heizgerät kann über das Steuergerät erneut eingeschaltet werden, nachdem die Tür geschlossen wurde. Die Störungsanzeigeleuchte beginnt zu blinken, sofern sie installiert wurde. Siehe die Installationsanweisungen unten.

Anweisungen zu Installation und Anschluss des Türschalters

Der Türschalter wird außerhalb der Saunakabine an der Oberkante der Tür in einem Mindestabstand von 300 mm zur Innenecke installiert.

Der Schalterteil wird am Türrahmen und der Magnet an der Tür installiert. Der Abstand zwischen dem Schalter und dem Magneten beträgt 18 mm.

Falls der Türschalter an der oberen Türpartie montiert wird, empfiehlt TylöHelo die Verwendung des TylöHelo-Modells mit der Produktnummer 0043233, SSTL 8260371.

Falls der Türschalter an der unteren Türpartie montiert wird, empfiehlt TylöHelo die Verwendung des TylöHelo-Modells mit der Produktnummer SP11000326, SSTL 8263280.

Weitere Informationen sind der im Lieferumfang des Heizgeräts enthaltenen Montage- und Bedienungsanleitung zu entnehmen.

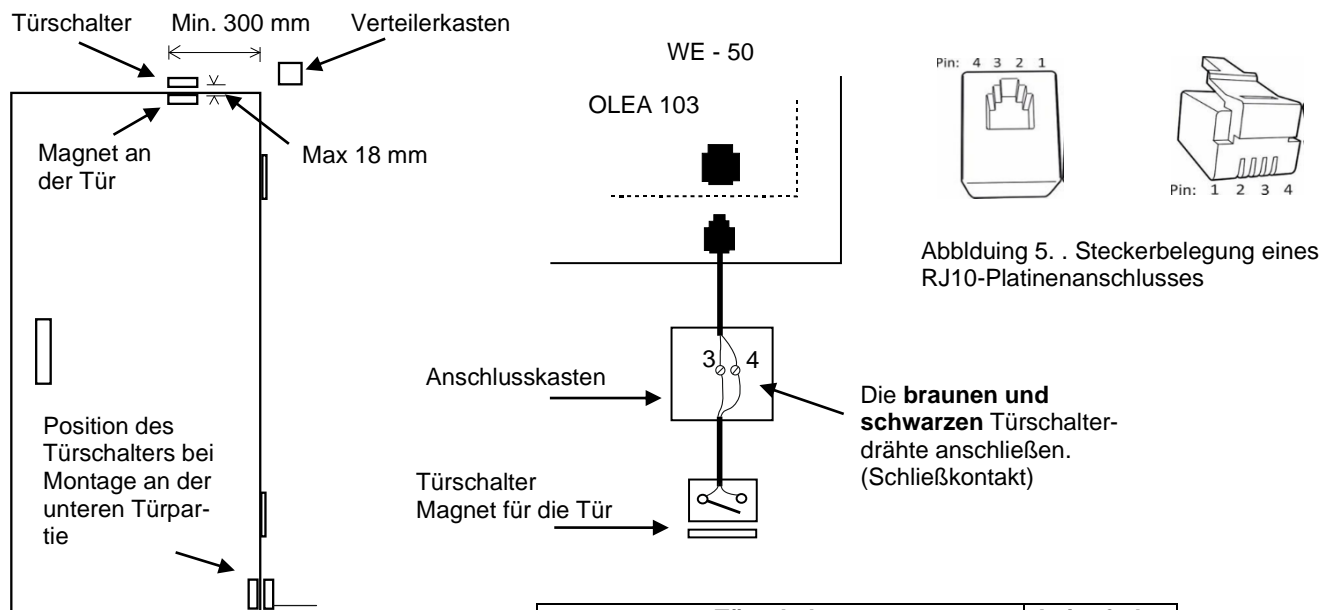


Abbildung 6. Installation des Türschalters

Türschalter		Leiterfarbe	
Pin 1			
Pin 2			
Pin 3	Türschalter	GND (Masse)	Orange
Pin 4	Türschalter	12 V DC	Grün/weiß

Tabelle 7. Anschluss des Türschalters an einer RJ10-Buchse mit zusätzlicher Signalleuchte.

11. Fernsteuerung

Das Leistungsteil wird mithilfe eines Schalters, der auch über einen Impuls (Ein-Aus) ausgelöst werden kann, ferngesteuert; verdrahten Sie die Kontakte mit den Pins 3 und 4 eines RJ 10-Steckers. Die Kabelgröße beträgt 24 AWG oder 26 AWG. Die maximale Länge eines Kabels mit 24 AWG beträgt 200 m, wohingegen das Kabel mit 26 AWG nicht länger als 130 m sein darf.

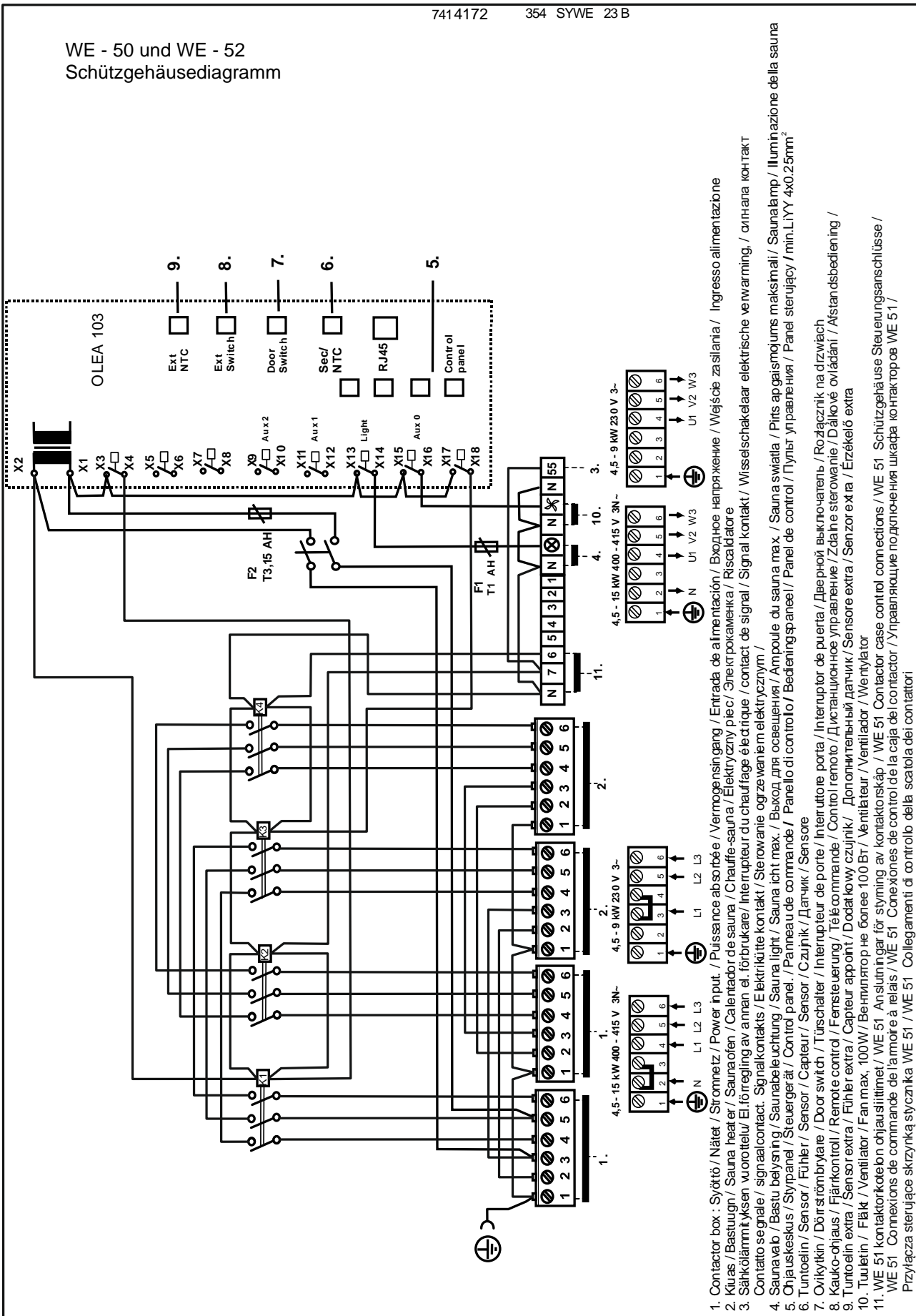
Fernbedienschalter (ext. Schalter)		
Pin 1		
Pin 2		
Pin 3	Vom Schalter	GND (Masse)
Pin 4	Zum Schalter	12 V DC

Tabelle 8. Anweisungen für das Anschließen der Leiterplatte OLEA 103 RJ 10 zur Fernsteuerung

12. Schaltdiagramm WE - 50 und WE - 52

7414172 354 SYWE 23 B

WE - 50 und WE - 52
Schützgehäusediagramm

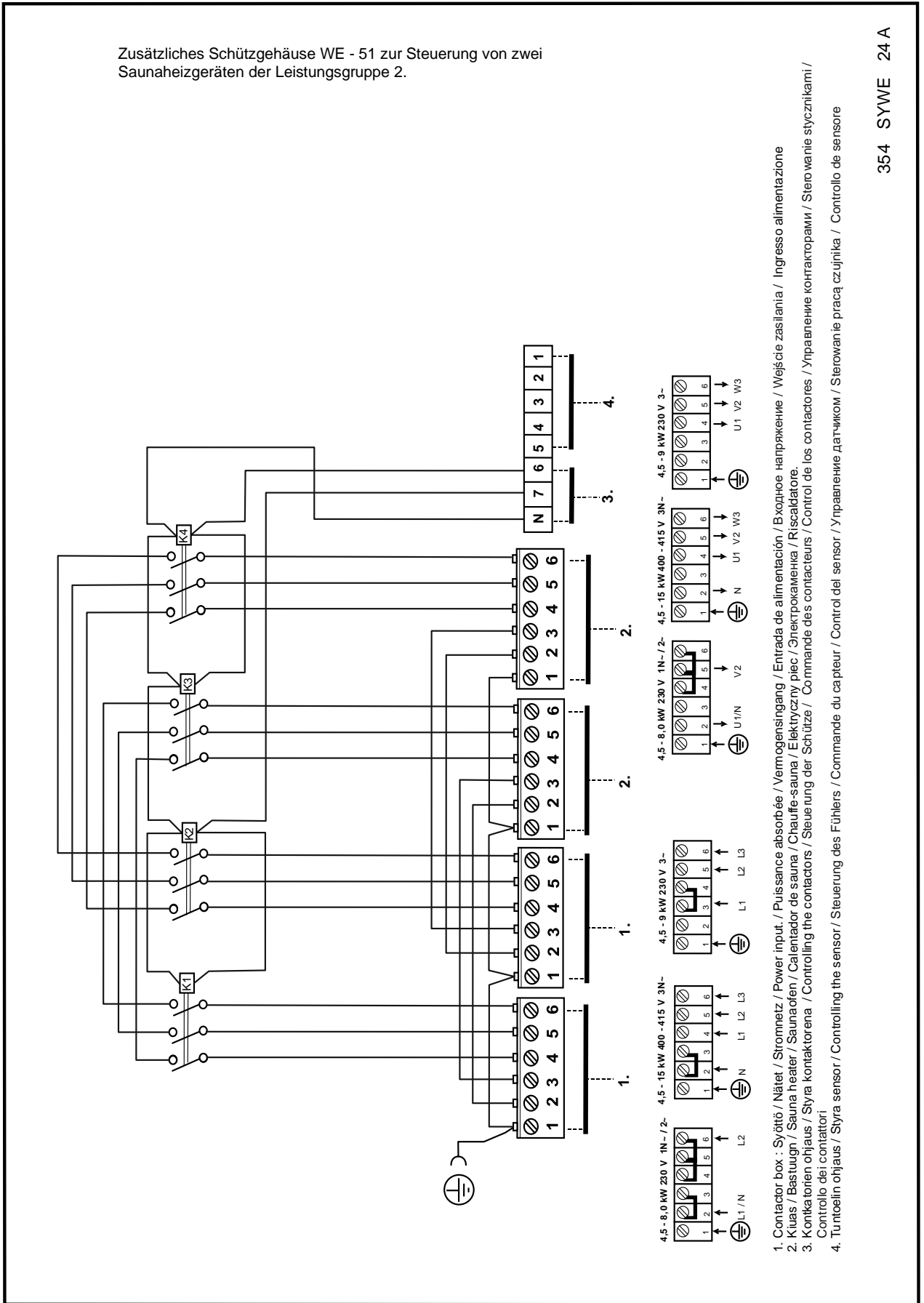


1. Contactor box : Syöttö / Nätet / Stromnetz / Power input / Puissance absorbée / Vermogensingang / Entrada de alimentación / Вводное напряжение / Wejście zasilania / Ingresso alimentazione
2. Kiuas / Bastuugn / Sauna heater / Saunaofen / Calefactor de sauna / C'hauffe-sauna / Elektryczny piec / Elektrický plyn / Elektrický piec / Электрочкаменка / Riscaldatore
3. Sähkölämmityksen vuorottelevä / El.törregling av annan el.förbrukare / Interrupteur du chauffage électrique / contact de signal / Signal kontakt / Wisselschakelaar elektrische verwarming, / оинана контакт
4. Saunaväb / Bastu belysning / Saunabeleuchtung / Sauna light / Sauna licht max. / Выход для освещения / Ampoule de sauna max. / Sauna s'wiatia / Pirts apgaismojums maksimāli / Saunalamp / Illuminazione della sauna
5. Ohjauskeskus / Styrapanel / Steuergerät / Control panel. / Panneau de commande / Panello di controllo / Bedieningspaneel / Panel de control / Управляющая панель / Panel sterujący / min.L1YY 4x0.25mm²
6. Tuuntoelin / Sensor / Fühler / Sensor / Capteur / Sensor / Czujnik / Датчик / Sensor
7. Ovikytyn / Dörrströmbytare / Door switch / Türschalter / Interrupteur de porte / Interruttore porta / Interruptor de puerta / Дверной выключатель / Rozłącznik na drzwiach
8. Kauko-ohjaus / Fjärrkontroll / Remote control / Fernsteuerung / Télécommande / Control remoto / Дистанционное управление / Zdalne sterowanie / Dálkové ovládání / Atstandsbediening /
9. Tuuntoelin extra / Sensor extra / Fühler extra / Capteur appoint / Dodatkowy czujnik / Дополнителный датчик / Sensor extra / Sensor extra / Érzékelő extra
10. Tuuletin / Fläkt / Ventilator / Fan max. 100W / Вентилятор не более 100 Вт / Ventilator / Ventilator / Ventilator / Werytlator
11. WE 51 kontaktikotele / ohjauslaitimet / WE 51 Anslutningar för styrning av kontaktorskap / WE 51 Contactor case control connections / WE 51 Schützgehäuse Steuerungsanschlüsse / Przyłącza sterujące styczniką stycznika WE 51 / WE 51 Collegamenti di controllo della scatola dei contattori

Abbildung 7 Schaltdiagram WE - 50 un WE - 52

13. Schaltdiagramm WE - 51

Zusätzliches Schützgehäuse WE - 51 zur Steuerung von zwei Saunaheizgeräten der Leistungsgruppe 2.



- 1. Contactor box : Syöttö / Näätet / Stromnetz / Power input / Puisseance absorbée / Vermogensingang / Entrada de alimentación / Входное напряжение / Wejście zasilania / Ingresso alimentazione
- 2. K1as / Bastuugn / Sauna heater / Saunaofen / Calentador de sauna / Члауфе-сауна / Elektryczny piec / Электрoкаменка / Riscaldatore.
- 3. Kontaktoiren ohjaus / Styra kontaktorena / Controlling the contactors / Steuerung der Schütze / Commande des contacteurs / Control de los contactores / Управление контакторами / Sterowanie stycznikami / Controllo dei contattori
- 4. Tuntocelin ohjaus / Styra sensor / Controlling the sensor / Steuerung des Fühlers / Commande du capteur / Control del sensor / Управление датчиком / Sterowanie przez czujnika / Controllo de sensore

354 SYWE 24 A

Abbildung 8 Schaltdiagram WE - 51

14. Prinzipdiagramm

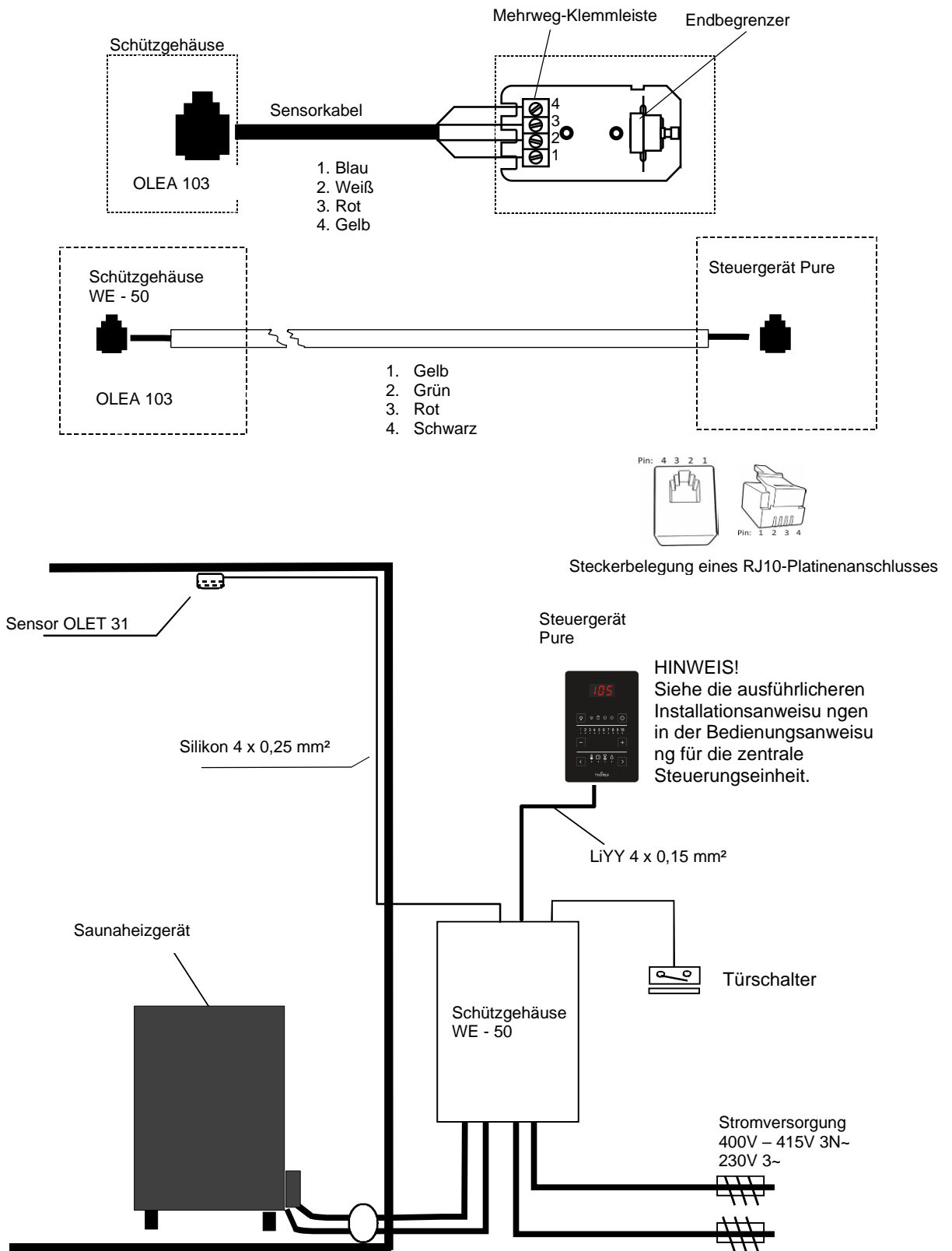
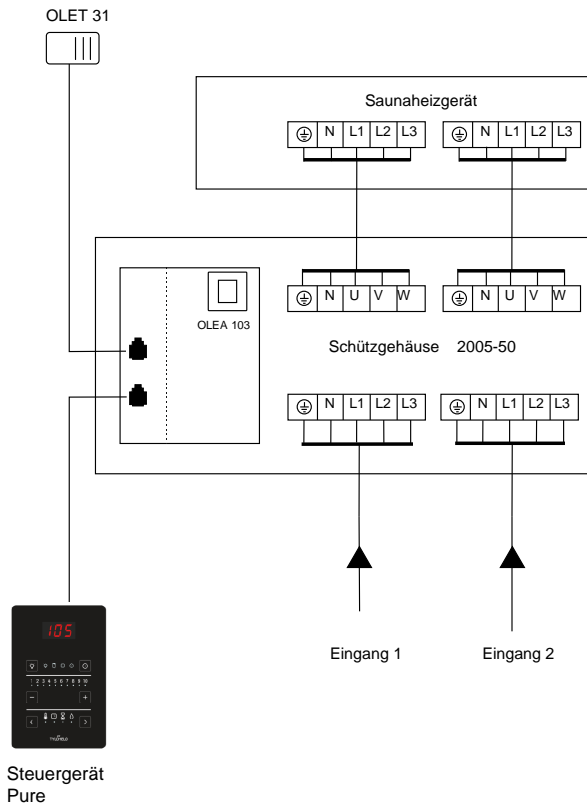


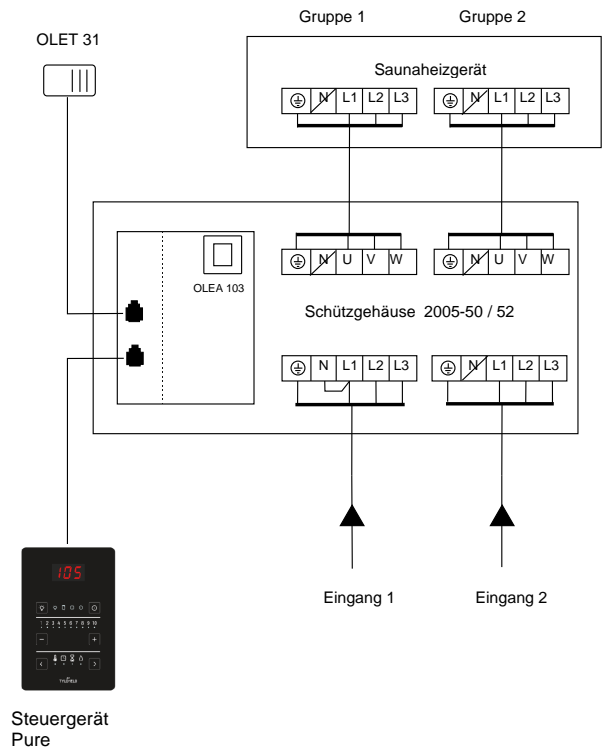
Abbildung 9 Prinzipdiagramm für Anschlüsse

15. Anschlussprinzip

400V – 415V 3N~ 2-Leistungsgruppe



230V 3~ 2-Leistungsgruppe



400V – 415V 3N~ 1-Power group

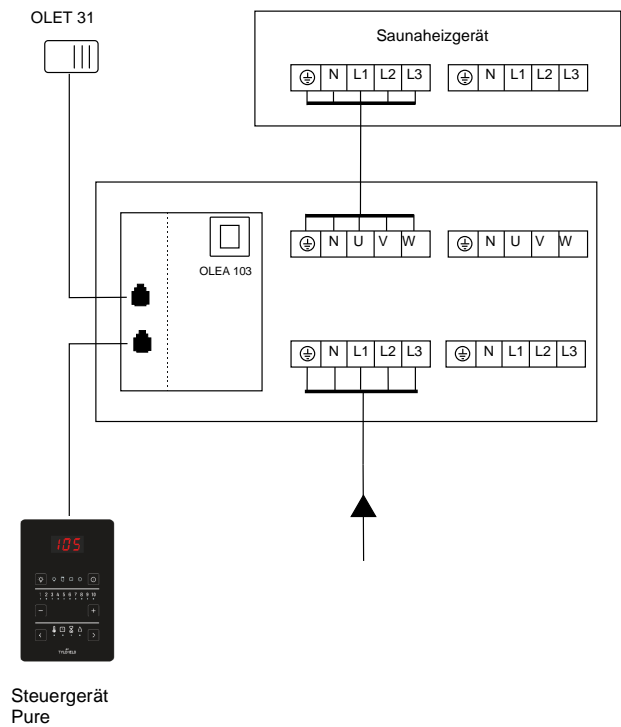


Abbildung 10 Prinzipdiagramm für Anschlüsse

16. Schaltbild SKLE / LAAVA

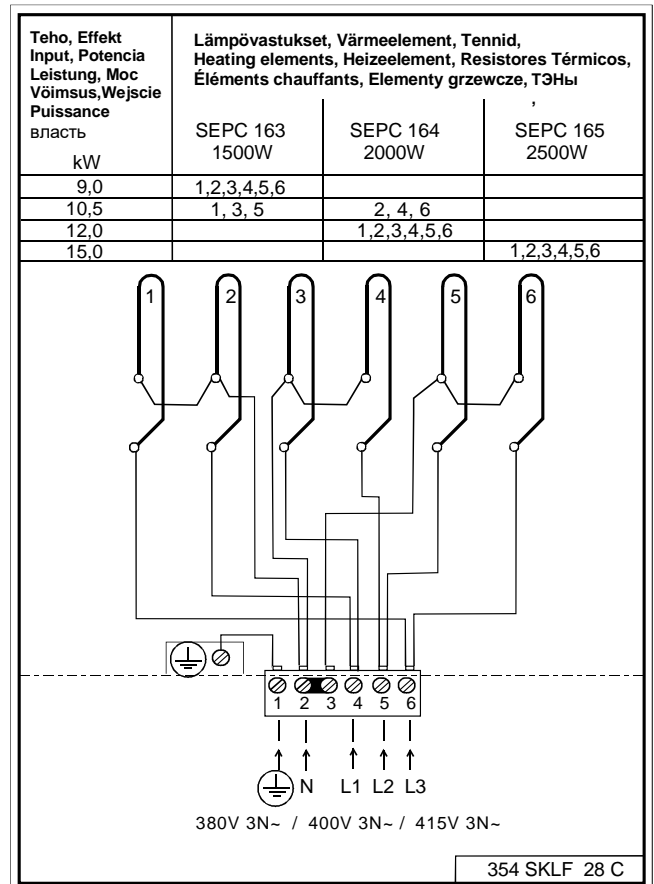
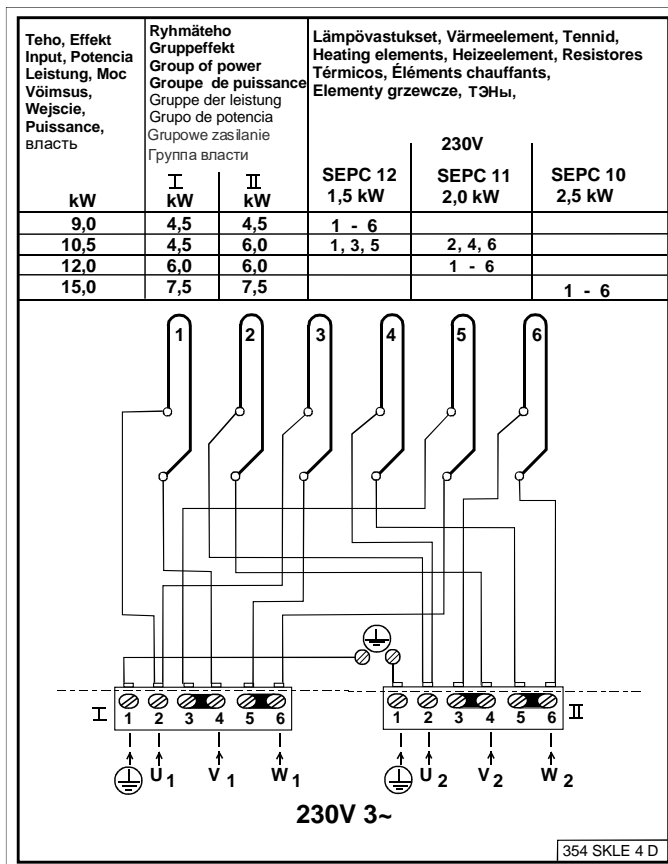
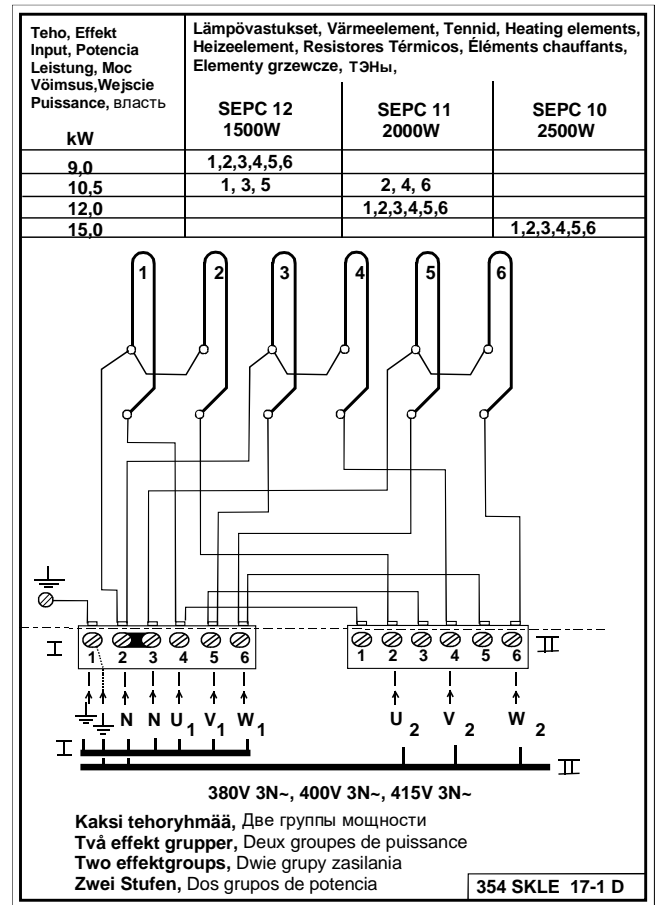
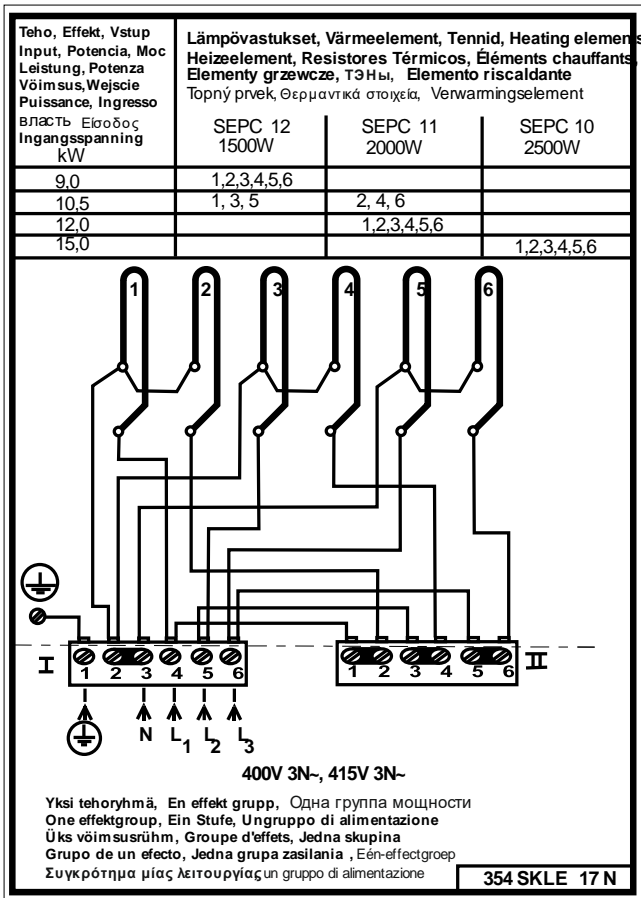


Abbildung 11 Schaltbild SKLE / Laava

Abbildung 12 Schaltbild SKLF / Octa

Kiuas Ugn Heater Ofen Keris Chaufe-sauna Calentador Piec do sauny Topildo Riscaldatore Θερμαντήρας σαουνάς Электрокаменки Saunakachel	Teho Effekt Input Leistung Voimsus Puissance Entrada Moc Vstup Potenza Εισόδος власть Ingangss- panning	Ryhmäteho Gruppeneffekt Group of power Gruppe der leistung Rühmavoimsus Groupe der puissance Grupo de potencia Moc Grupowa Skupina sily Gruppo di alimentazione Συγκρότημα μίας λειτουργίας Группа власти Stroomgroep	Lämpövastukset Värmelement Heating elements Heizelemente Tennid, Elementy grzewcze Éléments chauffants Resistencias, Elementy grzewcze Τοπný prvek Elemento riscaldante Θερμαντικό στοιχείο ΤЭНы Verwarmingselement	230V		
	kW	I kW	II kW	SEPC 12 1,5kW	SEPC 11 2,0kW	SEPC 10 2,5kW
1101-181	18,0	9,0	9,0	1, — 12		
1101-210	21,0	9,0	12,0	1,3,5,7,9,11	2,4,6,8,10,12	
1101-260	26,0 x)	13,0	13,0		3,4,5,6,7,8,9,10	1,2,1,12

x) Epäsymmetrinen kuorma, Osymmetrisk last
Unbalanced load, Unsymmetrische Belastung
Ebasümmeetriline koormus, Charge non équilibrée
Asymetryczne obciążenie, Carga desequilibrada
Асимметричная нагрузка, Nevyvážená záťaž
Μη ισορροπημένο φορτίο:
Carico sbilanciato, Onevenwichtige belasting

I II
L1 -4,5kW L1 -4,5kW
L2 -4,0kW L2 -4,5kW
L3 -4,5kW L3 -4,0kW

354 SKLA 81 N

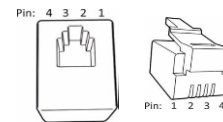
Kiuas Ugn Heater Ofen Keris Chaufe-sauna Calentador Piec do sauny ΕΛΕΚΤΡΟΚΑΜΕΝΙΚΗ	Teho Effekt Input Leistung Voimsus Puissance Entrada Moc Власть	Ryhmäteho Gruppeneffekt Group of power Gruppe der leistung Rühmavoimsus Groupe der puissance Grupo de potencia Grupowe zasilanie Группа власти	Lämpövastukset Värmelement Heating elements Heizelemente Tennid, Elementy grzewcze Éléments chauffants Resistencias, Elementy grzewcze ΤЭНы, Группа власти	230V	
	kW	I kW	II kW	SEPC 12 1,5kW	SEPC 11 2,0kW
1101-181	18,0	9,0	9,0	1, — 12	
1101-210	21,0	9,0	12,0	1,3,5,7,9,11	2,4,6,8,10,12

Epäsymmetrinen kuorma
Osymmetrisk last
Unbalanced load
Unsymmetrische Belastung
Ebasümmeetriline koormus
Asymetryczne obciążenie
Асимметричная нагрузка
Charge non équilibrée
Carga desequilibrada

I II
L1 -4,5kW L1 -4,5kW
L2 -4,0kW L2 -4,5kW
L3 -4,5kW L3 -4,0kW

354 SKLA 92 B

Abbildung 13 Schaltbild SKLA / Magma



Steckerbelegung eines RJ10-Platinenanschlusses

17. RJ-Anschlüsse der Platine

HINWEIS: Falsche Anschlüsse können die Schaltplatine beschädigen.

Zusatzsensor (NTC)			Fernbedienschalter (ext. Schalter)			Türschalter		
Pin 1			Pin 1			Pin 1		
Pin 2	NTC 10 kOhm	3,3 V	Pin 2			Pin 2		
Pin 3	NTC 10 kOhm	CPU	Pin 3	Zum Schalter	GND (Masse)	Pin 3	Türschalter	GND (Masse)
Pin 4			Pin 4	Zum Schalter	12 V DC	Pin 4	Türschalter	12 V DC

Sensor (Sec/NTC)			Sensor OLET 31 kupplungsreihenfolge		4 Stk. RS 485			Zusätzliche Re- laisplatine (Zu- satz)
Pin 1	Endbegrenzer	GND (Masse)	1		Pin 1	Serielle Daten- verbindung	A	RJ45-Kabel von einer Relaisplatine zu einer zusätzli- chen Relaisplatine
Pin 2	NTC 10 kOhm	3,3 V	3		Pin 2	Serielle Daten- verbindung	B	
Pin 3	NTC 10 kOhm	CPU	4		Pin 3	Stromversorgung	12 V DC	
Pin 4	Endbegrenzer	10 V	2		Pin 4	Stromversorgung	GND (Masse)	

Tabelle 9. RJ 10 -Anschlüsse der Platine

18. Installation von zwei SKLA-/Magma-Heizgeräten in einem Saunaraum.

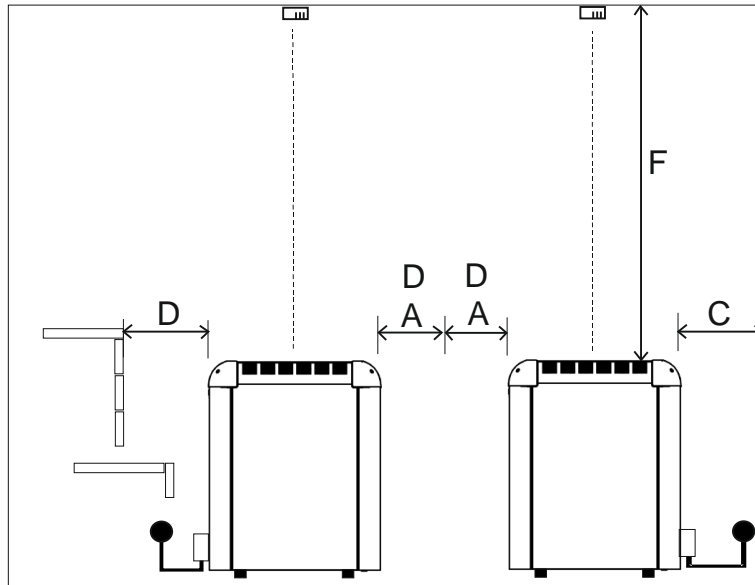
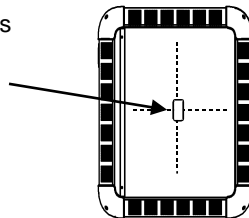


Abbildung 14 Installation von zwei Heizgeräten in einem Saunaraum.

HINWEIS: Bei einer Parallelinstallation muss der Abstand zwischen den Heizgeräten mindestens doppelt so lang sein wie Strecke A. Bei einer Reiheninstallation muss der Abstand zwischen den Heizgeräten mindestens doppelt so lang sein wie Strecke D.

Montageort des Sensors OLET 28 an einer Decke in der Mitte über dem Heizgerät. Saunaheizgerät 1



Montageort des Sensors OLET 28 an einer Decke in der Mitte über dem Heizgerät. Saunaheizgerät 2

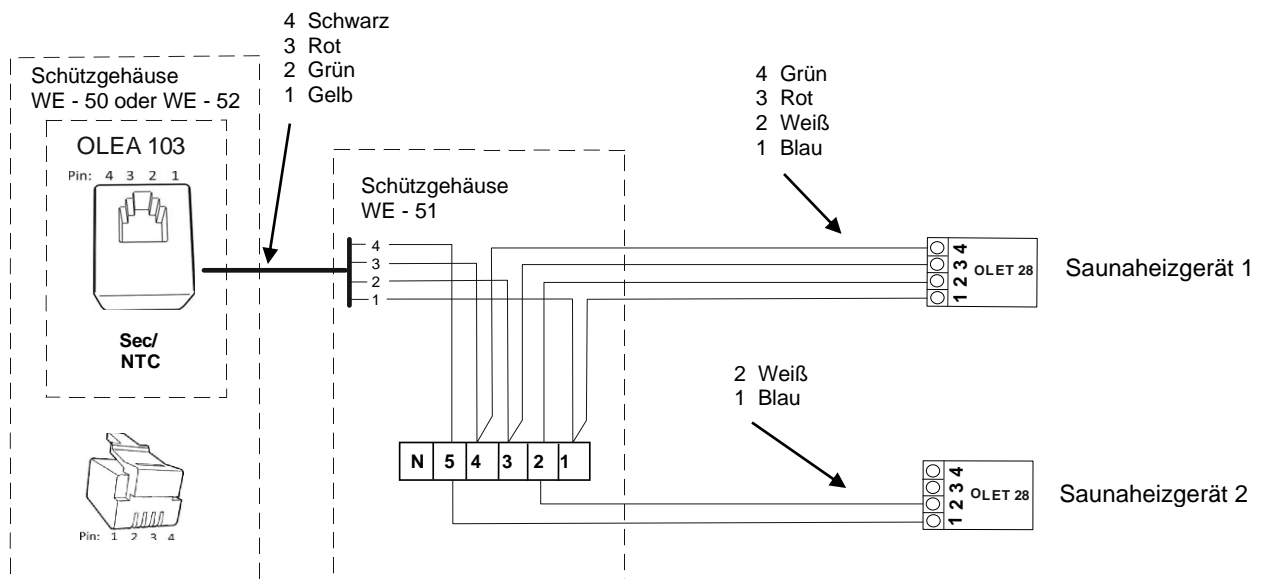
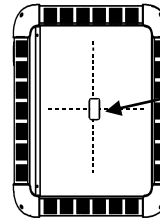


Abbildung 15 Installation der Fühler an zwei Saunaheizgeräten. Die Bedienfeldkomponenten des Saunaheizgeräts 2 sind mit dem Begrenzerschaltkreis und den Anschlüssen 1 und 2 zu verbinden

Ausgangsleistung kW	Saunaraum			Mindestsicherheitsabstände				Ungefähre Steinmenge In kg (ca.)
	Min.	Max.	Mindest- höhe H mm	Seitlich A mm	Vordersei- te D mm	Zur Decke F mm	Zur Rück- wand C mm	
	m ³	m ³						
18 + 18 = 36	39	61	2300	140 + 140 = 280	160 + 160 = 320	1600	160	100 + 100 = 200
21 + 21 = 42	46	71	2400	140 + 140 = 280	160 + 160 = 320	1700	160	100 + 100 = 200
26 + 21 = 47	52	80	2500	140 + 140 = 280	160 + 160 = 320	1800	160	100 + 100 = 200
26 + 26 = 52	57	88	2500	140 + 140 = 280	160 + 160 = 320	1800	160	100 + 100 = 200

Tabelle 10. Sicherheitsabstand bei einer Installation mit zwei Heizgeräten.

19. Zusätzliche Anweisungen für den Anschluss des Schützgehäuses WE 53 an das Saunaheizgerät und die IR-Paneele.

HINWEIS! Das Bedienfeld Helo Elite muss verwendet werden, wenn das Saunaheizgerät und die IR-Bedienfelder zusammen verwendet werden.

Wenn auch Infrarot-Heizgeräte im Saunaraum installiert werden, muss die IR-Funktion über die Einstellungen aktiviert werden. Wenn die IR-Funktion aktiviert ist, wird die Einstellskala in den Einstellungen angezeigt.

Die IR-Heizungen sind zeitgesteuert. Die IR-Heizgeräte funktionieren jedoch nicht, wenn die Temperatur im Saunaraum zu hoch ist oder wenn die erforderliche Temperatur über 60 °C eingestellt ist.

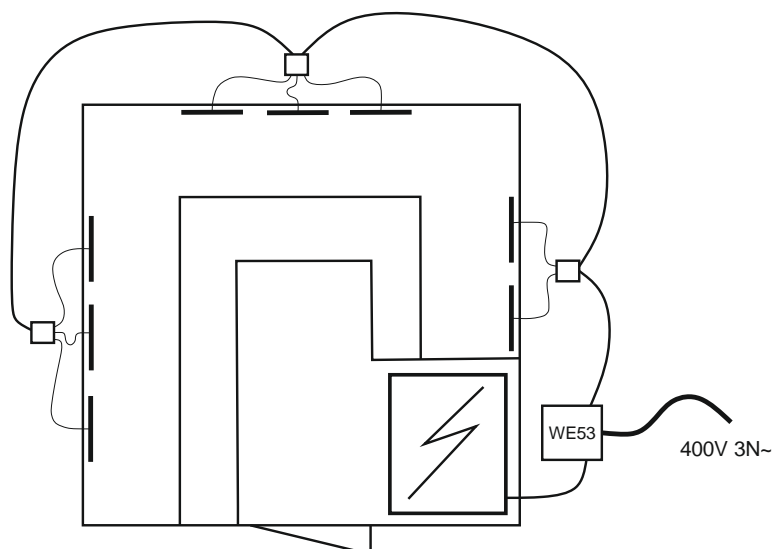
Wenn die IR-Funktion aktiv ist, wird die Einstellungsstufe auf dem Display angezeigt.

Wenn ein neuer Saunagang beginnt und die IR-Funktion aktiviert wurde, werden die IR-Paneele kontinuierlich 20 Minuten lang aufgeheizt. Danach schalten die IR-Paneele je nach gewähltem Sollwert (siehe Tabelle) in den geplanten Betrieb um.

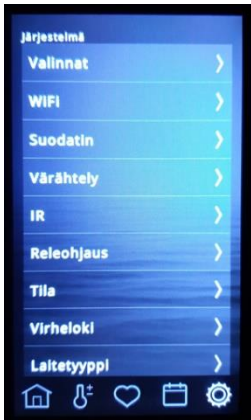
Wenn die Saunatemperatur auf 40 °C eingestellt ist, heizt das Saunaheizgerät den Saunaraum überhaupt nicht auf, sondern nur die IR-Heizgeräte sind aktiv. Die Zeit, in der die IR-Heizungen eingeschaltet bleiben, hängt von der gewählten Einstellstufe ab (siehe Tabelle). Wenn die Temperatur zwischen 41°C und 60°C eingestellt ist und die Temperatur im Saunaraum noch nicht die erforderliche Temperatur erreicht hat, wird das Saunaheizgerät gleichzeitig mit den IR-Heizgeräten aufgeheizt.

Die IR-Heizungen sind niemals im Standby-Modus aktiv.

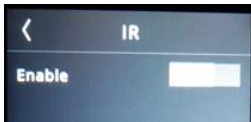
Die Abbildung zeigt ein Beispiel der IR-Paneele
8 Stück installiert.
Hinweis! Externe Anschlusskästen und
Kabel für die IR-Paneele sind nicht im
Lieferumfang enthalten.



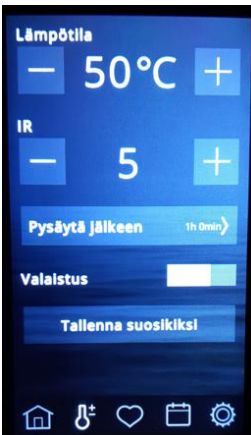
Aktivieren der IR-Paneele.



IR im Menü auswählen.



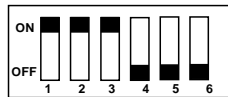
Wählen Sie Einschalten, um zu aktivieren.



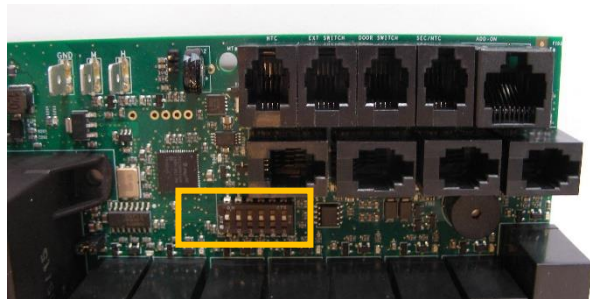
Wählen Sie die Temperatur (40-60 °C) und das Programm für die IR-Paneele aus.

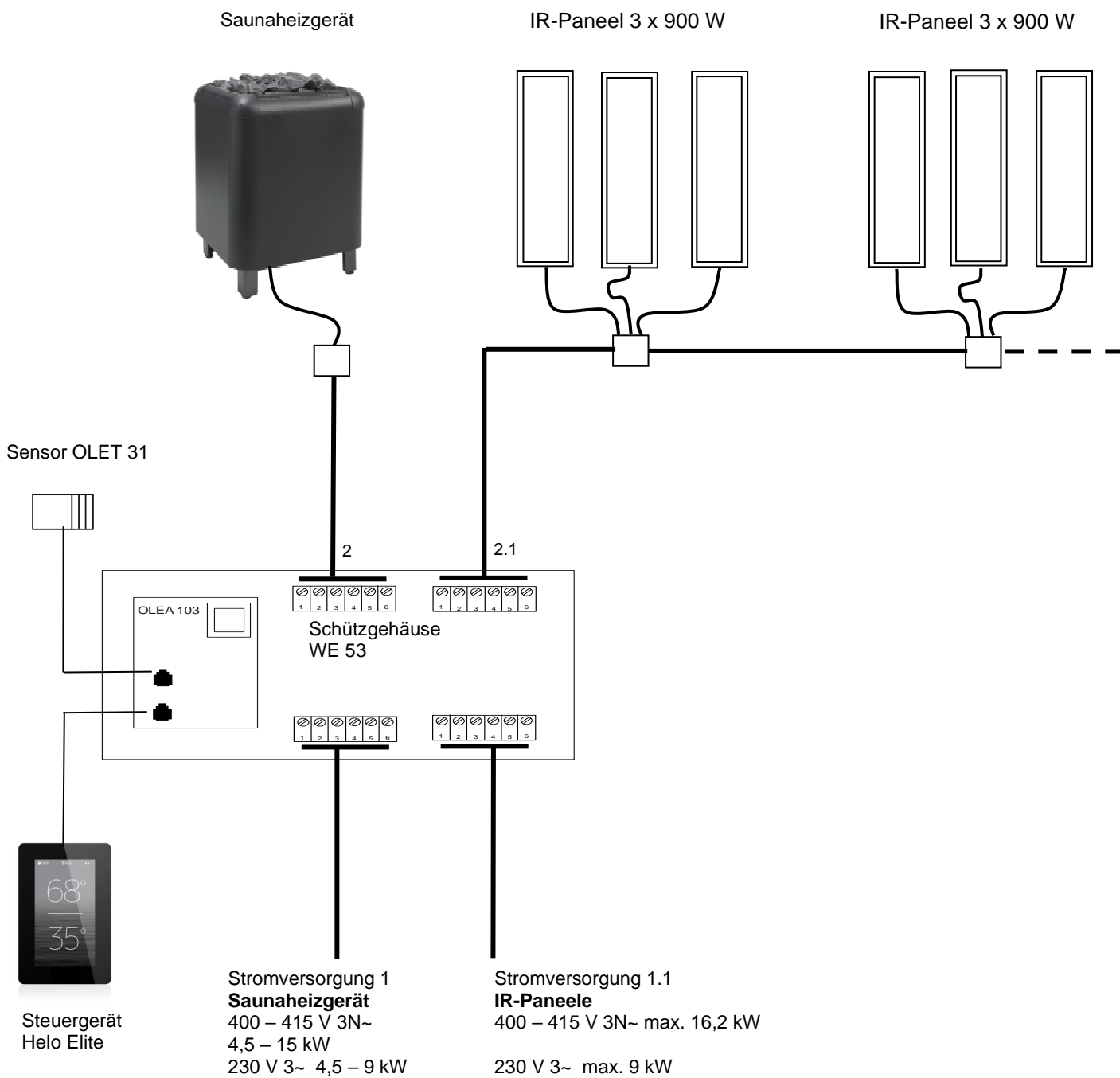
IR	Einschaltzeit	Abschaltzeit
0	0	4 Min 20 Sek
1	1 Min 52 Sek	2 Min 28 Sek
2	2 Min 09 Sek	2 Min 11 Sek
3	2 Min 25 Sek	1 Min 55 Sek
4	2 Min 41 Sek	1 Min 39 Sek
5	2 Min 57 Sek	1 Min 23 Sek
6	3 Min 14 Sek	1 Min 06 Sek
7	3 Min 29 Sek	0 Min 51 Sek
8	3 Min 45 Sek	0 Min 35 Sek
9	4 Min 01 Sek	0 Min 19 Sek
10	Dauerbetrieb bis +60°C	

Die Skalentabelle der IR Paneele: Betriebszeiten, die über das Bedienfeld Helo Elite eingestellt werden können.



DIP-Schalterstellungen für das Saunaheizgerät und das IR-Paneel.



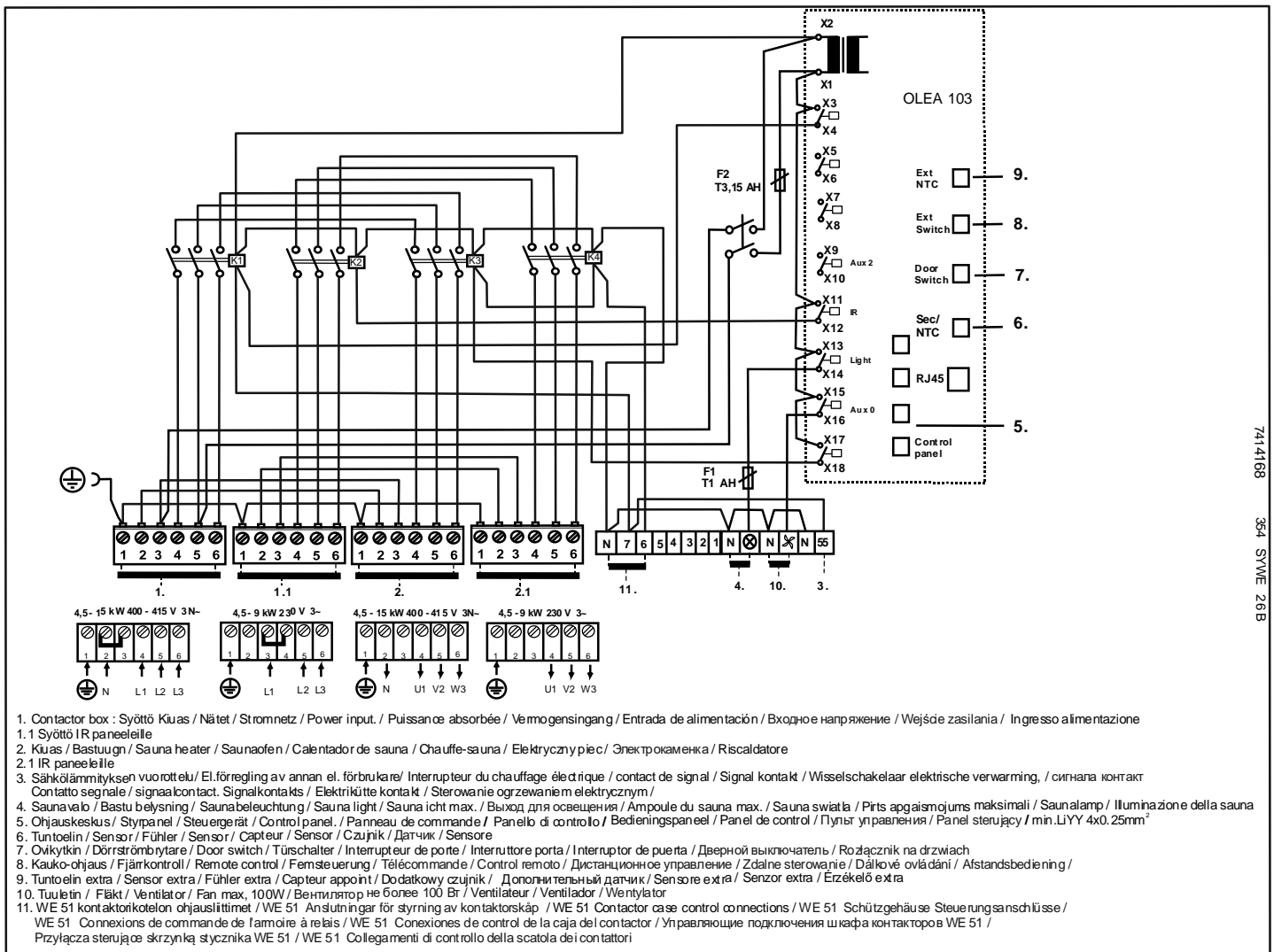


Kabel und Sicherungen für Saunaheizgeräte 1105-XX (SKLE / Laava) und IR

Modell	Ausgangsleistung kW	Heizgerät-Anschluss- Kabel H07RN-F/ 60245 IEC 66 mm ² Eingang 400 V – 415 V 3N~ 1 - Leistungsgruppe	Sicherung A	Heizgerät- Anschluss- Kabel H07RN-F/ 60245 IEC 66 mm ² 230V 3~ 2 - Leistungs- gruppe	Sicherung A
1105 – 901/9011	9,0	5 x 2,5	3 x 16	2 x (4 x 2,5)	2 x (3 x 16)
1105 – 1051/10511	10,5	5 x 2,5	3 x 16	2 x (4 x 2,5)	2 x (3 x 16)
1105 – 1201/12011	12,0	5 x 6	3 x 25	2 x (4 x 2,5)	2 x (3 x 16)
1105 – 1501/15011	15,0	5 x 6	3 x 25	2 x (4 x 6)	2x (3 x 25)
IR-Paneele max.18 x 900 W	16,2	5 x 6	3 x 25	-----	-----

Kabel und Sicherungen für Saunaheizgeräte 1105-XX (SKLE / Laava) und IR-Paneele.

Schaltdiagramm Schützgehäuse WE53 Saunaheizgeräts + IR-paneele



20. ROHS

Hinweise zum Umweltschutz

Dieses Produkt darf am Ende seiner Lebens Dauer nicht über den normalen Haushaltsabfall Entsorgt werden, sondern muss an einem Sammelpunkt für das Recycling von elektrischen und elektronischen Geräten abgegeben werden.

Das Symbol auf dem produkt, der Gebrauchsanleitung oder der Verpackung weist darauf hin.



Die Werkstoffe sind gemäß ihrer Kennzeichnung wiederverwertbar, Mit der Wiederverwendung, der stofflichen Verwertung oder anderen Formen der Verwertung von Altgeräten leisten Sie einen wichtigen Beitrag zum Schutze unserer Umwelt. Dieses Produkt soll ohne Steine und Specksteinmantel an dem Sammelpunkt für Recycling zurückgebracht werden.

Bitte erfragen Sie bei der Gemeindeverwaltung die zuständige Entsorgungsstelle

Manuel d'installation et d'utilisation

Box contacteur **WE - 50 (2005 – 50) 400-415V 3N~**
 WE - 51 (2005 – 51) 400-415V 3N~
 WE - 52 (2005 – 52) 230-240V 3~
WE - 53 (2005 – 53) chauffe-sauna + IR - Panneaux

Panneaux de commande

- Pure (1601 – 41)
- Elite (1601 – 42)



Pure



Elite



Box Contacteur WE – 50 – 53

Contents

	Page
1.1. Précautions à prendre avant de prendre un bain de vapeur	3
1.2. Cabine de sauna	3
1.3. Informations à l'intention des utilisateurs	3
1.4. Fonctionnement des panneau de commande	3
1. Préparation de l'installation du chauffe-sauna	4
2. Installation	4
3. Dégagements de sécurité pour chauffe-saunas 1101 et 1105 – XX (SKLE / SKLA / Magma)	5
4. Dégagements de sécurité pour chauffe-saunas 1106 – XX (SKLF / Octa)	6
5. Câbles et coupe-circuits 1105 – XX (SKLE / Laava)	7
6. Câbles et coupe-circuits 1101 – XX (SKLA / Magma)	7
7. Câbles et coupe-circuits 1106 – XX (SKLF / Octa)	7
8. L'utilisation de la boîte de contacteur	8
9. Emplacement du boîtier du câble de raccordement dans la cabine de sauna	8
10. Interrupteur de porte	9
11. Commande à distance	9
12. Schéma de raccordement Box contacteur WE - 50 et 52	10
13. Schéma de raccordement Box contacteur WE - 51	11
14. Schéma de principe	12
15. Connection principe	13
16. Raccordement interne pour chauffe-saunas SKLE / LAAVA	14
17. Connecteurs RJ pour circuit imprimé	15
18. Installation de deux chauffe-saunas SKLA/Magma dans une cabine de sauna.	16
19. Consignes supplémentaires pour le raccordement de l'armoire à relais WE 53 au chauffe-sauna et aux panneaux IR.	17
20. ROHS	20

Figure and Tables

Figure 1. Emplacement d'installation du capteur OLEA 31	5
Figure 2. Emplacement d'installation du capteur OLEA 31 à une distance de 40 mm....	5
Figure 3. Dégagements de sécurité SKLF / Octa	6
Figure 4. Emplacement du boîtier de raccordement dans la cabine de sauna	8
Figure 5. Disposition des broches sur un connecteur pour circuit imprimé RJ10	9
Figure 6. Installation de l'interrupteur de porte	9
Figure 7 Schéma de raccordement box contacteur WE - 50 et WE - 52	10
Figure 8 Schéma de raccordement box contacteur WE - 51	11
Figure 9 Disposition des broches sur un connecteur pour circuit imprimé RJ10	12
Figure 10 Schéma de principe des raccordements	12
Figure 11 Schéma de principe des raccordements	13
Figure 12 Schémas de commutation internes pour SKLE / Laava	14
Figure 13 Schémas de commutation internes pour SKLF / Octa	14
Figure 14 Schémas de commutation internes pour chauffe-saunas SKLA / Magma	15
Figure 15 Installation de deux chauffe-saunas dans une cabine de sauna.	16
Figure 16 Installation des capteurs de deux chauffe-saunas.	16
Tableau 1 Dégagements de sécurité chauffe sauna 1105 – xx (SKLE / Laava)	5
Tableau 2 Dégagements de sécurité chauffe sauna 1101 – xx (SKLA / Magma)	6
Tableau 3 Dégagements de sécurité chauffe sauna 1106 – xx (SKLF / Octa)	7
Tableau 4 Câbles et coupe-circuits 1105 – XX (SKLE / Laava)	7
Tableau 5. Câbles et coupe-circuits 1101 – XX (SKLA / Magma)	7
Tableau 6. Câbles et coupe-circuits 1106 – XX (SKLF / Octa)	7
Tableau 7. Connexion d'un interrupteur de porte à un connecteur RJ10 avec..	9
Tableau 8. Instructions concernant le raccordement du circuit imprimé OLEA 103...	9
Tableau 9. Connecteurs RJ pour circuit imprimé	15
Tableau 10. Distances de sécurité pour une installation à deux chauffe-saunas.	17

AVERTISSEMENTS

1.1. Précautions à prendre avant de prendre un bain de vapeur

1. Assurez-vous qu'il est possible de prendre un bain de vapeur dans le sauna.
2. Assurez-vous que la porte et la fenêtre sont fermées.
3. Assurez-vous que le chauffe-sauna contient des pierres conformes aux recommandations du fabricant, que les éléments chauffants sont recouverts de pierres et que celles-ci ne sont pas trop entassées.

REMARQUE : L'utilisation de pierres en céramique est interdite.

L'interrupteur principal du chauffe-sauna se trouve à la base du chauffe-sauna, sur le côté droit lorsqu'on le regarde de face.

L'interrupteur principal est repéré par un autocollant 0 - 1.

1.2. Cabine de sauna

Les parois et le plafond de la cabine de sauna doivent avoir une bonne isolation thermique. Toutes les surfaces stockant de la chaleur (les surfaces recouvertes de plâtre ou de carrelage, par exemple) doivent être isolées. Il est recommandé d'utiliser un revêtement en panneau de bois à l'intérieur de la cabine de sauna. Si des matériaux stockant de la chaleur sont présents dans la cabine de sauna (des pierres décoratives, du verre, etc.), la durée de préchauffage peut alors être plus longue et ce même si la cabine de sauna est bien isolée.

1.3. Informations à l'intention des utilisateurs

Cet équipement ne peut être utilisé par des enfants de moins de huit ans, par des personnes présentant des capacités physiques, sensorielles ou mentales réduites, ou par des personnes ne disposant pas d'une expérience suffisante ou de connaissances appropriées sur le fonctionnement de l'équipement, sauf si celles-ci ont reçu des instructions relatives à l'utilisation sûre de l'appareil et aux risques y afférents. Les enfants ne sont pas autorisés à jouer avec l'équipement, à le nettoyer ou à en assurer la maintenance sans supervision (conformément à la norme EN 60335-1:2012, article 7.12).

1.4. Fonctionnement des panneau de commande

Reportez-vous aux instructions de fonctionnement spécifiques du panneau de commande.

Pour en savoir plus sur les bienfaits des bains de vapeur, visitez notre site Internet :

www.tylohelo.com

En cas de problème, contactez le représentant du fabricant.

1. Préparation de l'installation du chauffe-sauna

Vérifiez ce qui suit avant d'installer le chauffe-sauna.

- Le ratio de la puissance d'entrée du chauffe-sauna (en kW) et le volume de la cabine de sauna (m³). Les recommandations en termes de volume sont présentées dans des tableaux 1, 2 et 3 aux pages 5, 6 et 7. Les volumes minimum et maximum ne doivent pas être dépassés.
- La hauteur de la cabine de sauna doit faire au minimum 1900 mm ou 2200 mm selon la puissance du chauffe-sauna.
- La durée de préchauffage est plus longue si les murs sont en pierre ou ne sont pas isolés. Chaque mètre carré de plafond ou de parois en plâtre ajoute entre 1,2 m³ de volume à la cabine de sauna.
- Consultez le tableau 7 de la pages 4, 5 et 6 pour connaître la taille des fusibles adaptés (A) et le diamètre correct du câble d'alimentation (mm²) du chauffe-sauna en question.
- Respectez les dégagements de sécurité spécifiés autour du chauffe-sauna.
- Veillez à laisser suffisamment d'espace autour du commande à des fins de maintenance. Notez également que de la maintenance peut également s'avérer nécessaire autour de la porte.

2. Installation

Suivez les consignes relatives aux dégagements de sécurité de la pages 5, 6 et 7 aux tableaux 1, 2 et 3 lors de l'installation du chauffe-sauna.

Le chauffe-sauna est un modèle à poser au sol. Le support doit être solide, car le chauffe-sauna pèse environ 80 - 130 kg.

Des pieds réglables permettent de mettre à niveau le chauffe-sauna.

Les pieds du chauffe-sauna sont fixés au sol grâce aux 2 fixations métalliques fournies. Les dégagements de sécurité seront ainsi conservés pendant l'utilisation.

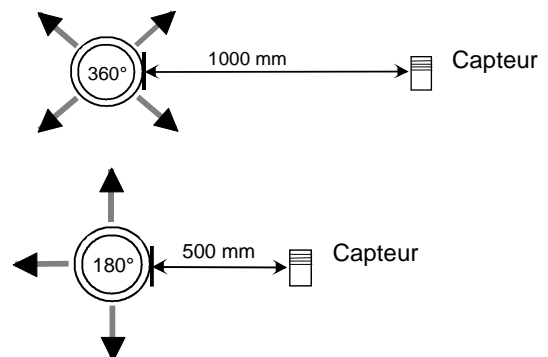
En raison du risque d'incendie, les parois ou le plafond ne doivent pas être recouverts de plaques de plâtre renforcées par des fibres ou de tout autre revêtement léger.

Installation du capteur près d'un évent d'air

L'air à l'intérieur du sauna doit être renouvelé six fois par heure. Le diamètre du tuyau d'approvisionnement en air doit mesurer entre 50 et 100 mm.

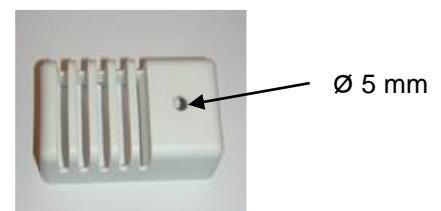
Un évent d'air circulaire (360°) doit être installé à au moins 1000 mm du capteur.

Un évent avec plaque d'orientation du flux d'air (180°) doit être installé à au moins 500 mm du capteur. Le flux d'air ne doit pas être dirigé vers le capteur.



Installation du capteur au plafond

Pour les installations au plafond, il convient de percer un trou de 5 mm dans le boîtier du capteur afin de permettre l'évacuation de la condensation. Ne vaporisez pas d'eau directement sur le capteur ou ne le mouillez pas avec une louche pour sauna.



Installation du capteur Extra NTC

Le capteur OLET 31 supplémentaire est raccordé au connecteur Ext NTC de la carte électronique RJ10. Pour obtenir des informations supplémentaires, consultez le schéma de commutation. Le capteur supplémentaire est installé sur la paroi de la cabine de sauna au maximum à 500 mm du plafond. Une fois le capteur supplémentaire connecté à la carte électronique, il est automatiquement activé. Cela signifie que la température affichée sur le panneau de commande est mesurée par le capteur supplémentaire.

Le capteur principal installé au-dessus du chauffe-sauna possède uniquement le circuit limiteur limitant la température à 110 °C au maximum. Même si la température est définie sur 110 °C sur le panneau de commande, la température maximale pouvant être indiquée sur le panneau est d'environ 90 °C, car le capteur principal situé au-dessus du chauffe-sauna limite la température à 110 °C au maximum. Selon les préférences de chacun, la température de la cabine de sauna est généralement réglée entre 70 et 80 °C.

3. Dégagements de sécurité pour chauffe-saunas 1101 et 1105 – XX (SKLE / Laava et SKLA / Magma)

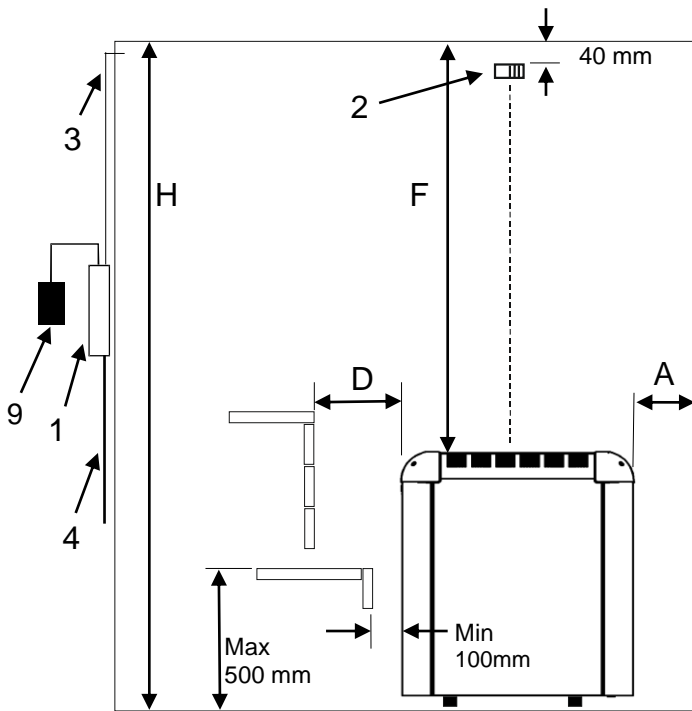


Figure 2. Emplacement d'installation du capteur OLEA 31 à une distance de 40 mm du plafond, au centre du chauffe-sauna. La distance de sécurité entre le chauffe-sauna et le mur derrière celui-ci doit être la distance minimale reprise dans les tableaux 1 SKLE / Laava et Tableaux 2 des chauffe-saunas SKLA et Magma

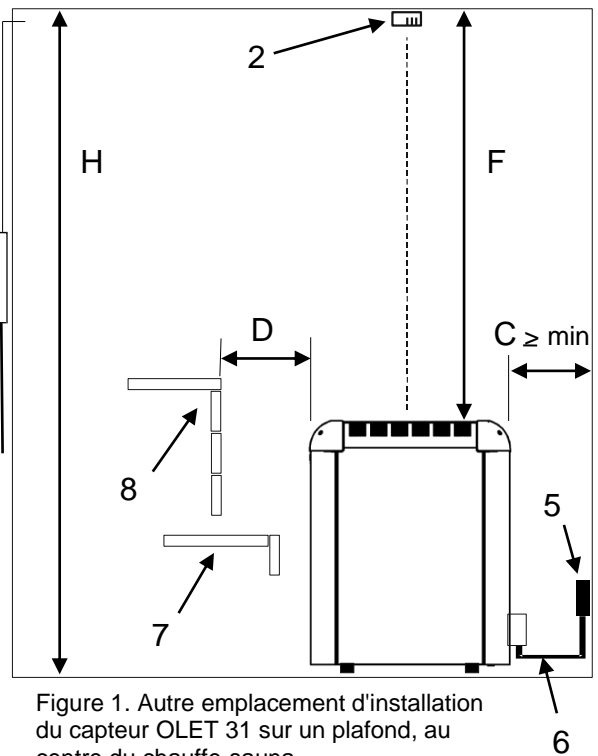
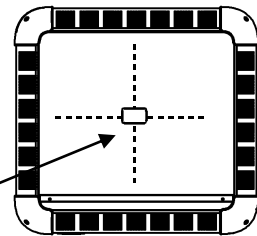


Figure 1. Autre emplacement d'installation du capteur OLET 31 sur un plafond, au centre du chauffe-sauna.

1. Box contacteur WE - 50
2. Capteur OLET 31
3. Câble de capteur résistant à la température
4. Câble d'alimentation du chauffe-sauna
5. Boîtier de raccordement
6. Câble de raccordement au chauffe-sauna
7. Banc inférieur ou rampe de sécurité
8. Banc supérieur ou rampe de sécurité
9. Centre de commande Pure ou Elite



1105-... SKLE / Laava

Remarque! Autre emplacement d'installation du capteur OLET 31 sur un plafond, au centre du chauffe-sauna.

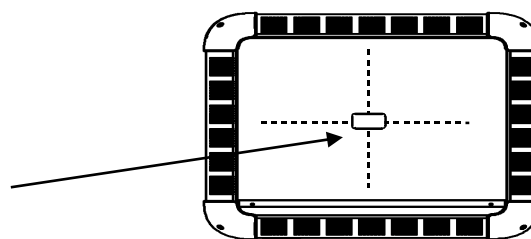
Puissance kW	Volume de sauna		Hauteur min. H mm	Dégagements de sécurité min.				Quantité de pierres appropriée Env. kg
	Min. m ³	Max. m ³		Sur les côtés A mm	Devant D mm	Par rapport au plafond F mm	à l'arrière C mm	
9,0	8	13	1900	80	80	1200	110	60
10,5	9	15	1900	80	80	1200	110	60
12,0	10	18	2100	120	120	1400	120	60
15,0	14	24	2100	120	120	1400	120	60

Tableau 1 Dégagements de sécurité chauffe sauna 1105 – xx (SKLE / Laava)

Puissance kW	Volume de sauna		Hauteur min. H mm	Dégagements de sécurité min.				Quantité de pierres appropriée Env. kg
	Min. m ³	Max. m ³		Sur les côtés A mm	Devant D mm	Par rapport au plafond F mm	à l'arrière C mm	
18	18	30	2100	140	160	1400	160	100
21	24	36	2100	140	160	1400	160	100
26	30	46	2200	140	160	1500	160	100

Tableau 2 Dégagements de sécurité chauffe sauna 1101 – xx (SKLA / Magma)

Remarque! Autre emplacement d'installation du capteur OLET 31 sur un plafond, au centre du chauffe-sauna.



1101-... SKLA / Magma

4. Dégagements de sécurité pour chauffe-saunas 1106 – XX (SKLF / Octa)

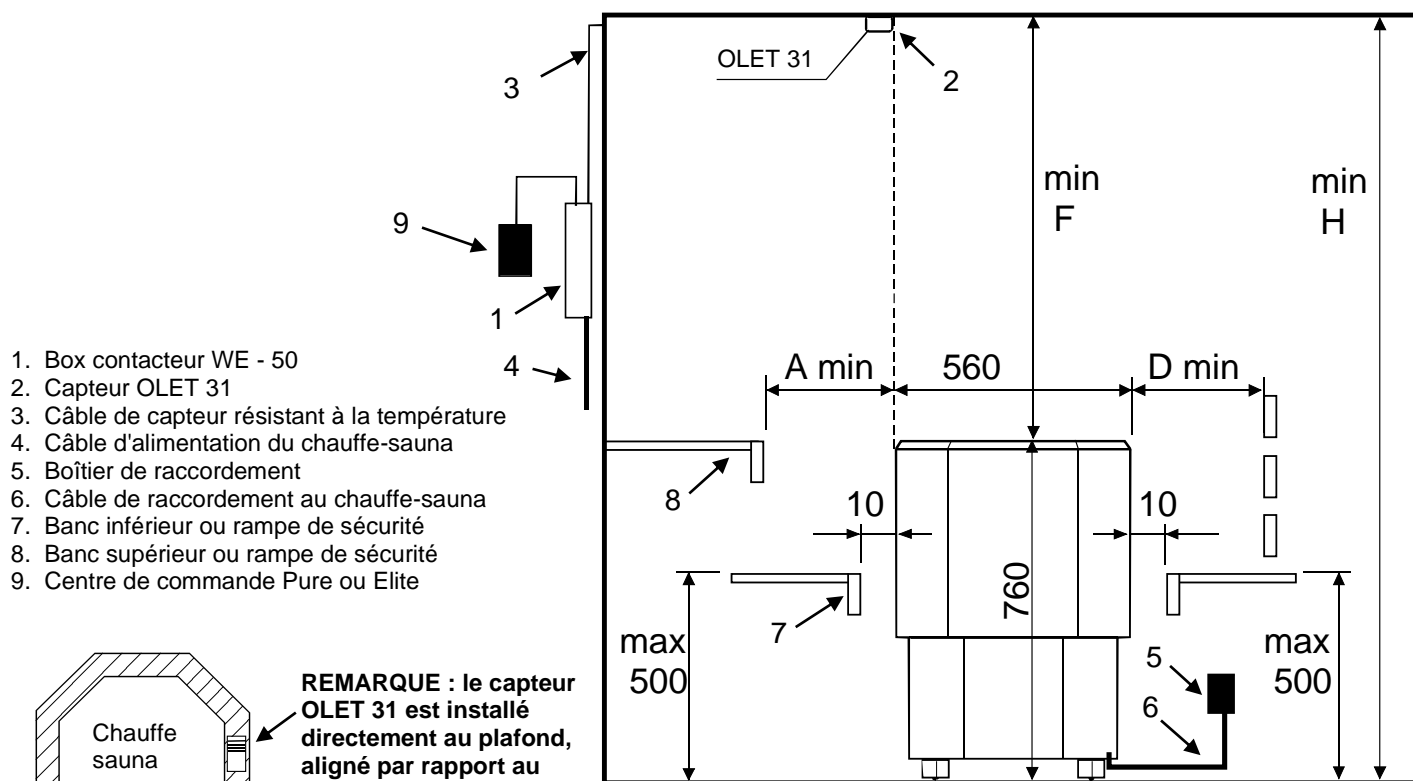
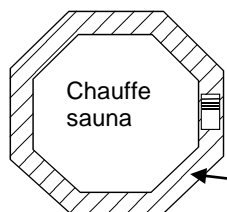


Figure 3. Dégagements de sécurité SKLF / Octa



1106-... Octa

REMARQUE : le capteur OLET 31 est installé directement au plafond, aligné par rapport au côté du chauffe-sauna.
Zone d'installation du capteur

1. Box contacteur WE - 50
2. Capteur OLET 31
3. Câble de capteur résistant à la température
4. Câble d'alimentation du chauffe-sauna
5. Boîtier de raccordement
6. Câble de raccordement au chauffe-sauna
7. Banc inférieur ou rampe de sécurité
8. Banc supérieur ou rampe de sécurité
9. Centre de commande Pure ou Elite

Puissance kW	Cabine de sauna		Dégagements de sécurité min			Quantité de pierres appropriée Env. kg
	Volume m ³	Hauteur min H mm	Paroi latérale A mm	Paroi avant D mm	Plafond F mm	
9,0	8-13	1900	25	25	1150	60
10,5	9-15	1900	25	25	1150	60
12,0	10-18	2100	65	65	1350	60
15,0	14-24	2100	65	65	1350	60

Tableau 3 Dégagements de sécurité chauffe sauna 1106 – xx (SKLF / Octa)

5. Câbles et coupe-circuits 1105 – XX (SKLE / Laava)

Modèle	Puissance kW	Câble de raccordement du chauffe-sauna H07RN-F / 60245 IEC 66 mm ² 400 – 415V 3N~ 1 – Efft de groupe	Fusible A	Câble de raccordement du chauffe-sauna H07RN-F / 60245 IEC 66 mm ² 230V 3~ 2 – Efft de groupe	Fusible A
1105 - 901	9,0	5 x 2,5	3 x 16	2 x (4 x 2,5)	2 x (3 x 16)
1105 -1051	10,5	5 x 2,5	3 x 16	2 x (4 x 2,5)	2 x (3 x 16)
1105 -1201	12,0	5 x 6	3 x 25	2 x (4 x 2,5)	2 x (3 x 16)
1105 -1501	15,0	5 x 6	3 x 25	2 x (4 x 6)	2 x (3 x 25)

Tableau 4 Câbles et coupe-circuits 1105 – XX (SKLE / Laava)

6. Câbles et coupe-circuits 1101 – XX (SKLA / Magma)

Modèle	Puissance kW	Câble de raccordement du chauffe-sauna H07RN-F / 60245 IEC 66 mm ² 400 – 415V 3N~ 2 – Efft de groupe	Fusible A	Câble de raccordement du chauffe-sauna H07RN-F / 60245 IEC 66 mm ² 230V 3~ 2 – Efft de groupe	Fusible A
1101 -181	18 (9 + 9)	2 x (5 x 2,5)	2 x (3 x 16)	2 x (4 x 6)	2 x (3 x 25)
1101 -210	21 (9 + 12)	5 x 2,5 5 x 6	3 x 16 3 x 25	4 x 6 4 x 10 WE - 52	3 x 25 3 x 35 WE - 52
1101 -260	26 (13+13)	2 x (5 x 6)	2 x (3 x 25)	2 x (4 x 10) WE - 52	2 x (3 x 35) WE - 52

Tableau 5. Câbles et coupe-circuits 1101 – XX (SKLA / Magma)

7. Câbles et coupe-circuits 1106 – XX (SKLF / Octa)

Modèle	Puissance kW	Câble de raccordement du chauffe-sauna H07RN-F /60245 IEC 66 mm ² 400V – 415V 3N~ 1 - Efft de groupe	Fusible A
1106 – 901	9,0	5 x 2,5	3 x 16
1106 – 1050	10,5	5 x 2,5	3 x 16
1106 – 1201	12,0	5 x 6	3 x 25
1106 – 1501	15,0	5 x 6	3 x 25

Tableau 6. Câbles et coupe-circuits 1106 – XX (SKLF / Octa)

8. L'utilisation de la boîte de contacteur

L'armoire à relais 2005 – 50 (WE - 50), 2005 – 52 (WE - 52) ainsi qu'une armoire à relais supplémentaire 2005 – 51 (WE - 51) fournie avec le second chauffe-sauna peuvent être utilisées dans les chauffe-saunas suivants :

- SKLE, LAAVA1 105 - ...WE - 50	Groupe de puissance 1 ou 2	9 – 15 kW 230 V 3~ / 400 V – 415 V 3N~
- SKLA, MAGMA...1 101 - ...WE - 50	Groupe de puissance 2	18 – 26 kW 400 V – 415 V 3N~
- SKLA, MAGMA...1 101 - ... WE - 52	Groupe de puissance 2	18 – 26 kW 230 V 3~
- SKLF, OCTA1 106 - ... WE - 50	Groupe de puissance 1	9 – 15 kW 400 V – 415 V 3N~

Les panneaux de commande pouvant être utilisés pour les armoires à relais WE - 50 et WE - 52 sont les modèles Pure ou Elite. **Reportez-vous aux instructions spécifiques du manuel de fonctionnement du panneau de commande.**

L'armoire à relais doit être installée à l'extérieur de la cabine de sauna. Les câbles doivent être positionnés avec une installation fixe. Un boîtier de raccordement doit être placé dans la cabine de sauna avec une installation semi-encastrée sur le chauffe-sauna.

Le non-respect des dégagements minimum préconisés par les instructions d'installation peut engendrer un risque d'incendie. Contrôlez systématiquement la cabine de sauna avant de mettre en marche le chauffe-sauna.

9. Emplacement du boîtier du câble de raccordement dans la cabine de sauna

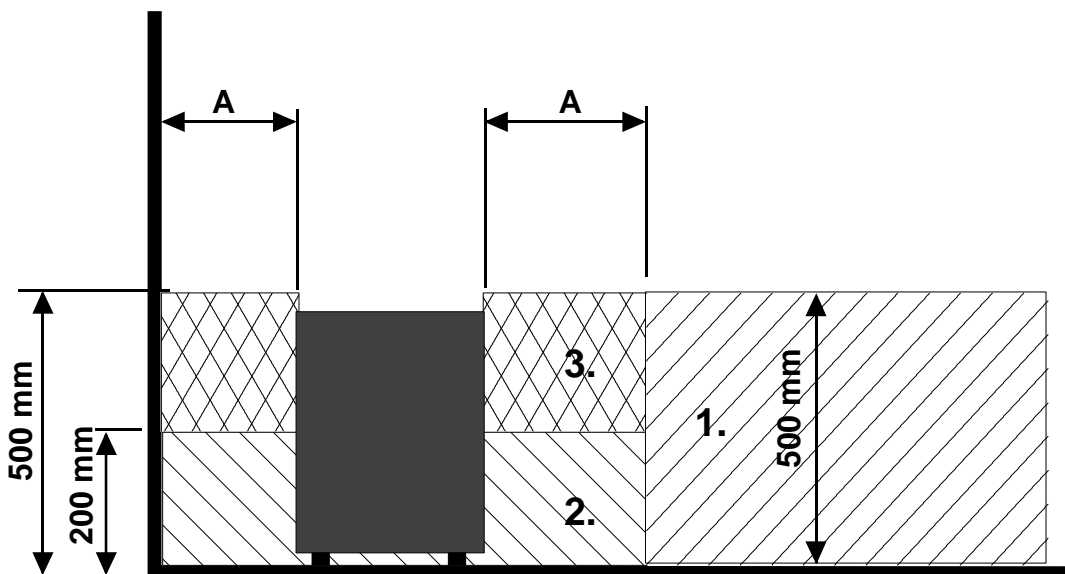


Figure 4. Emplacement du boîtier de raccordement dans la cabine de sauna

A mm = Zone de dégagement de sécurité minimum spécifiée, voir tableau 1, 2 ou 3

1. Emplacement recommandé pour le boîtier de raccordement
2. Un boîtier en silumine est recommandé ici.
3. N'installez pas le boîtier ici. Utilisez toujours un boîtier en silumine.

Dans d'autres zones, utilisez un boîtier pouvant résister à une température de 125 °C et des câbles pouvant résister à une température de 170 °C. Aucun obstacle ne doit se trouver à proximité du boîtier de raccordement. Si vous installez le boîtier de raccordement dans les zones 2 ou 3, reportez-vous aux instructions et à la réglementation du fournisseur d'électricité

10. Interrupteur de porte

L'interrupteur de porte correspond à l'interrupteur monté sur la porte du sauna. Cet interrupteur est conforme aux réglementations. Qu'ils soient privés ou publics, les saunas doivent comporter un interrupteur de porte. Ceci concerne les saunas où le chauffe-sauna peut être activé depuis l'extérieur de la cabine, par exemple avec un bouton Marche/Arrêt ou une méthode similaire.

Le panneau de commande enregistre automatiquement lorsque l'interrupteur de porte est connecté au circuit imprimé OLEA 103 du chauffe-sauna. Lorsque vous utilisez le sauna pour la première fois après l'installation, fermez la porte de la cabine et allumez le chauffe-sauna à l'aide de l'interrupteur principal de ce dernier.

Si la porte est ouverte avant le début de la séquence de chauffe, l'utilisation automatique (chauffage pré-réglé) (utilisation à distance) est désactivée au bout d'une minute. La porte doit être fermée et la fonction doit être réactivée à partir du panneau de commande.

Si la porte a été laissée ouverte pendant plus de cinq minutes alors que le chauffe-sauna est allumé, celui-ci s'éteint automatiquement.

Le chauffe-sauna peut être rallumé à partir du panneau de commande une fois que la porte a été refermée. Le témoin d'anomalie, s'il est installé, se met à clignoter. Consultez les instructions d'installation ci-dessous.

Instructions d'installation et de raccordement de l'interrupteur de porte

L'interrupteur de porte est installé hors de la cabine de sauna, sur le bord supérieur de la porte, au moins à 300 mm de l'angle intérieur.

Le capteur est installé sur l'encadrement de la porte et l'aimant sur la porte elle-même. L'écart entre le capteur et l'aimant est de 18 mm.

Lorsque l'interrupteur de porte est installé sur la partie supérieure de la porte, TylöHelo recommande d'utiliser le modèle TylöHelo référence 0043233, SSTL 8260371.

Lorsque l'interrupteur de porte est installé sur la partie inférieure de la porte, TylöHelo recommande d'utiliser le modèle TylöHelo référence SP11000326, SSTL 8263280.

Pour en savoir plus, consultez les instructions d'installation et d'utilisation fournies avec le chauffe-sauna.

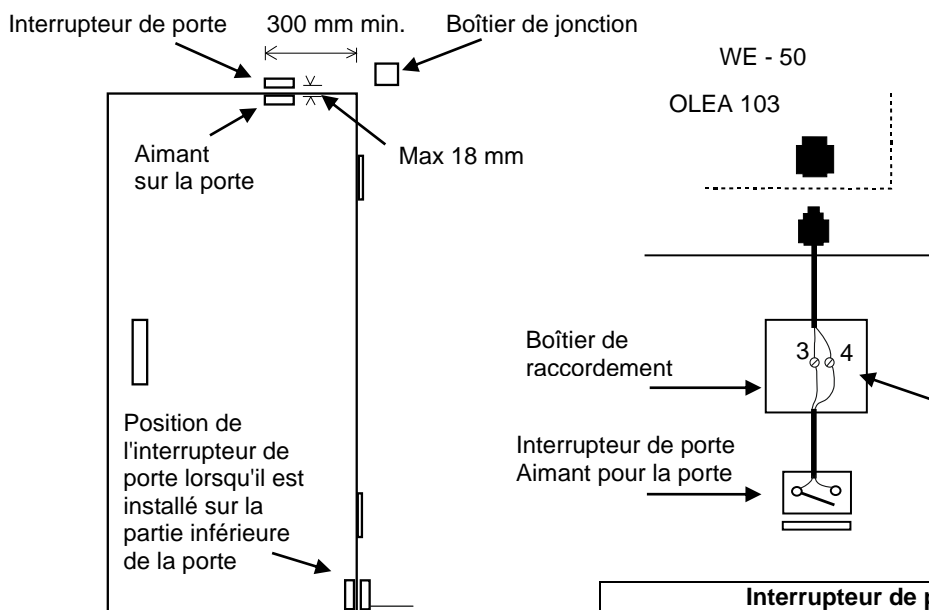


Figure 6. Installation de l'interrupteur de porte

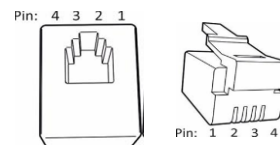


Figure 5. Disposition des broches sur un connecteur pour circuit imprimé RJ10

Interrupteur de porte			Couleur du conducteur
Broche 1			
Broche 2			
Broche 3	Interrupteur de porte	TERRE	Orange
Broche 4	Interrupteur de porte	12 V CC	Vert/blanc

Tableau 7. Connexion d'un interrupteur de porte à un connecteur RJ10 avec un témoin lumineux supplémentaire.

11. Commande à distance

impulsions pour la mise en marche/l'arrêt ; les contacts doivent être reliés aux broches 3 et 4 d'un connecteur RJ10. Les calibres de câble 24 AWG ou 26 AWG doivent être utilisés. La longueur maximale d'un câble 24 AWG est de 200 m, tandis que celle d'un câble 26 AWG est de 130 m.

Interrupteur de commande à distance (externe)		
Broche 1		
Broche 2		
Broche 3	Depuis l'interrupteur	TERRE
Broche 4	Vers l'interrupteur	12 V CC

Tableau 8. Instructions concernant le raccordement du circuit imprimé OLEA 103 RJ10 pour la commande à distance

12. Schéma de raccordement Box contacteur WE - 50 et WE - 52

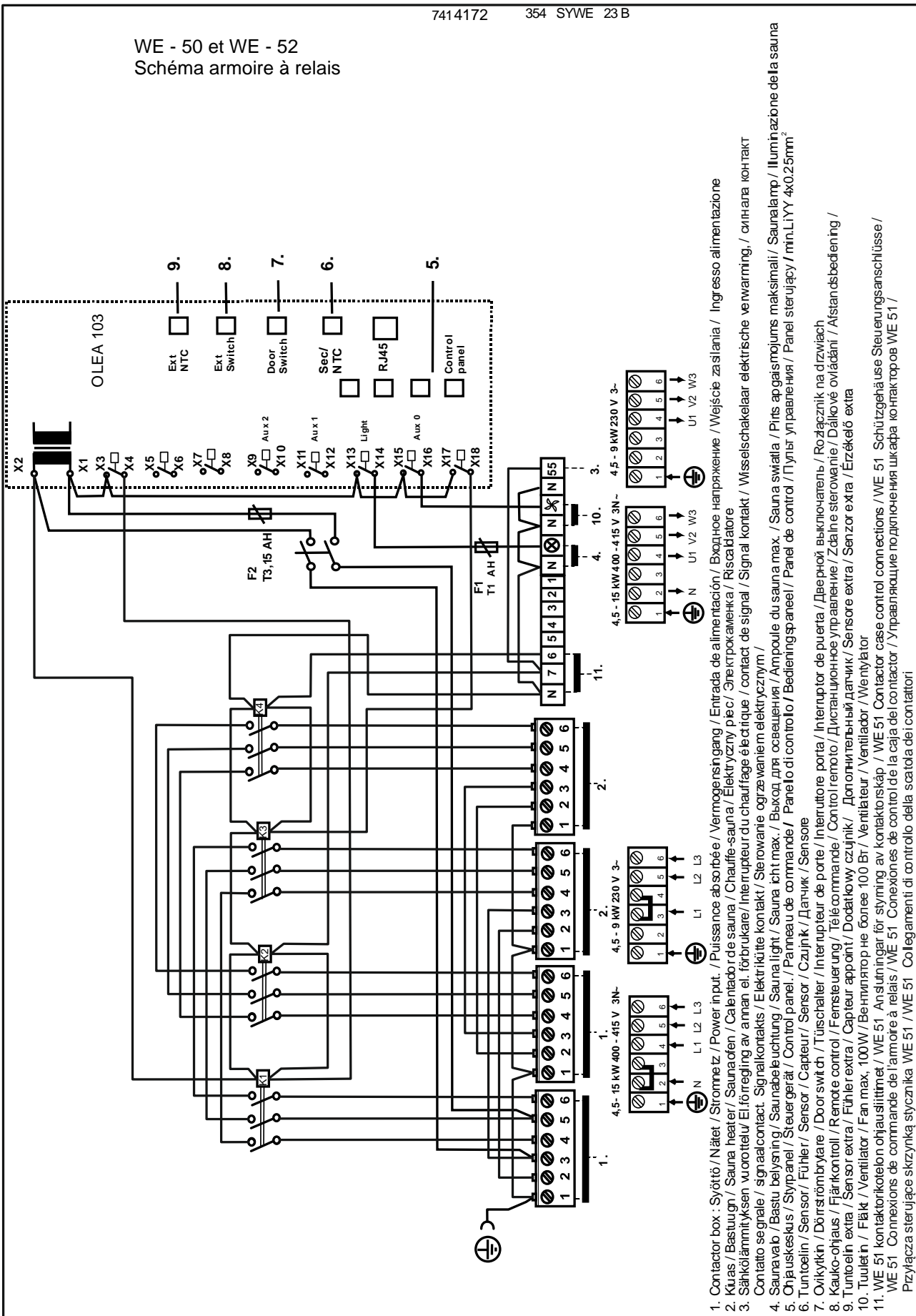


Figure 7 Schéma de raccordement box contacteur WE - 50 et WE - 52

13. Schéma de raccordement Box contacteur WE - 51

Armoire à relais WE - 51 supplémentaire pour la commande de chauffe-saunas de groupe de puissance 2.

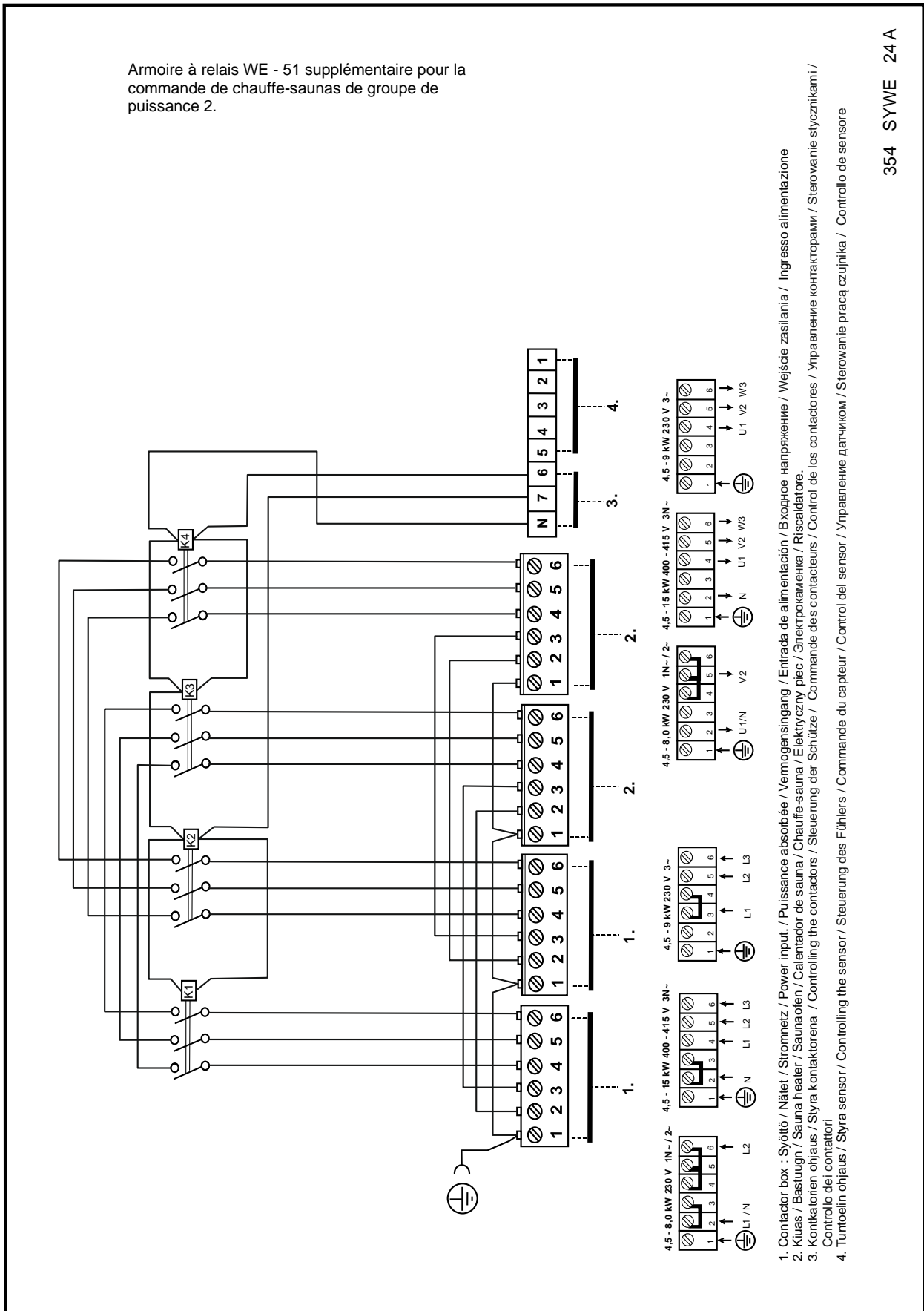


Figure 8 Schéma de raccordement box contacteur WE - 51

14. Schéma de principe

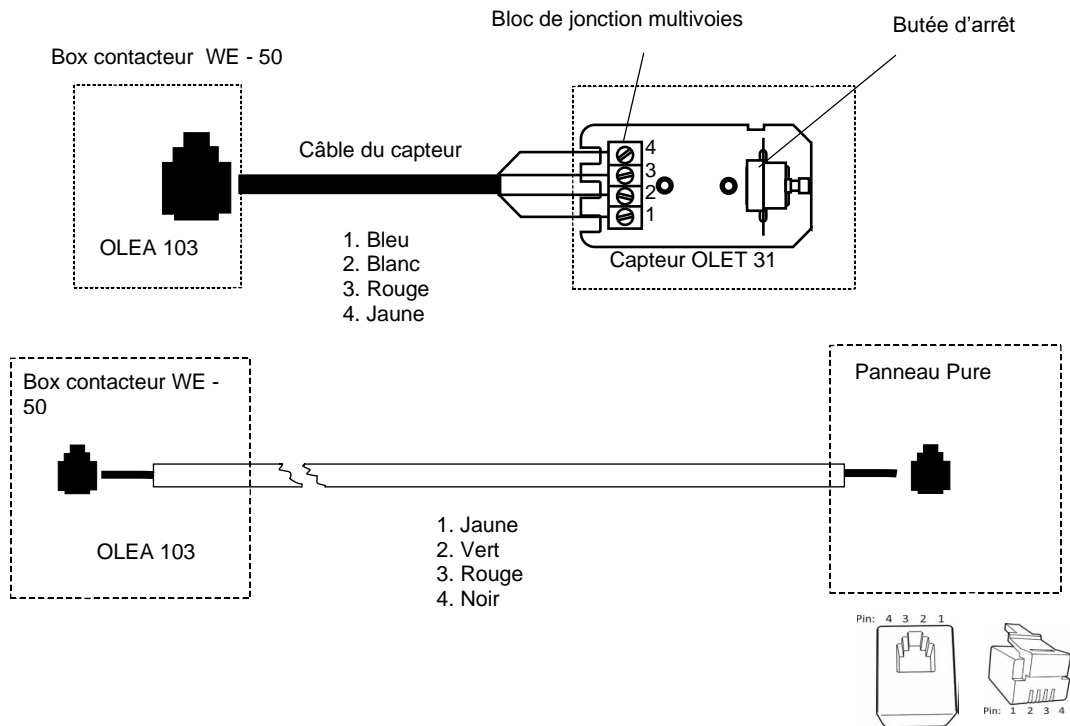


Figure 9 Disposition des broches sur un connecteur pour circuit imprimé RJ10

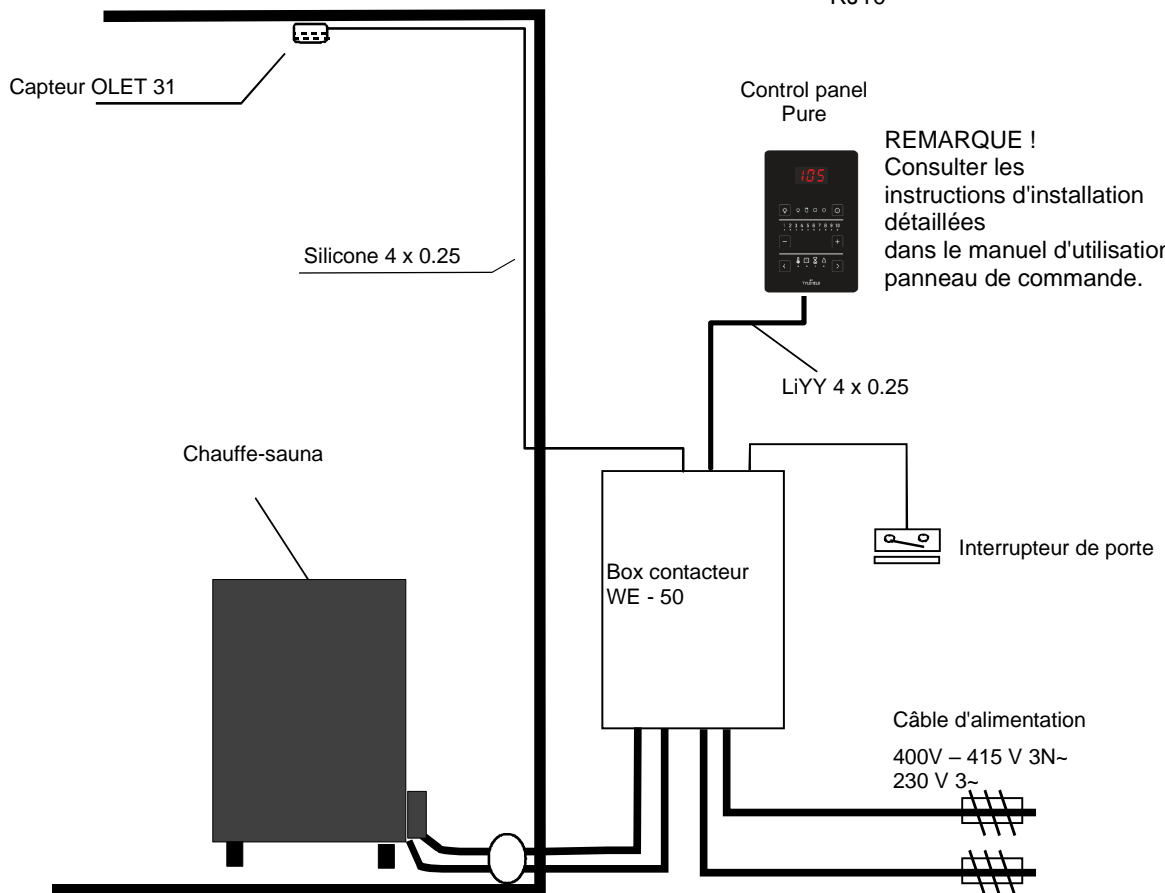
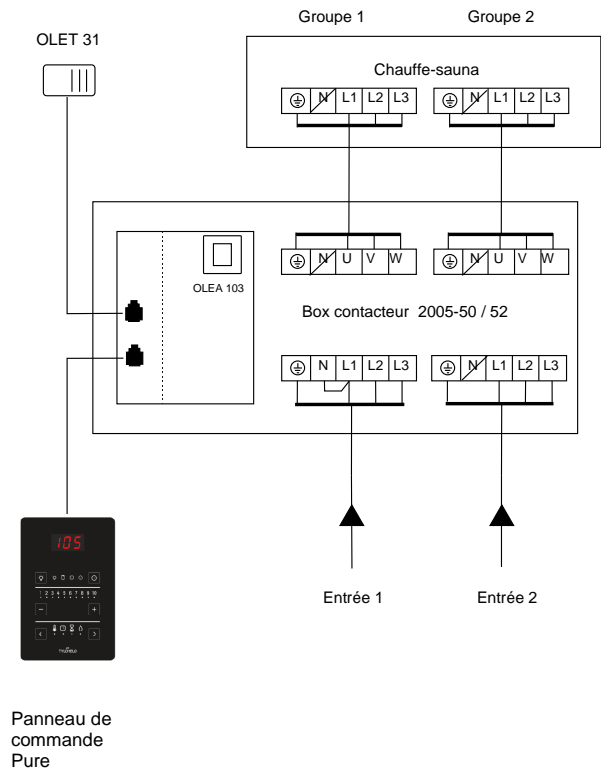
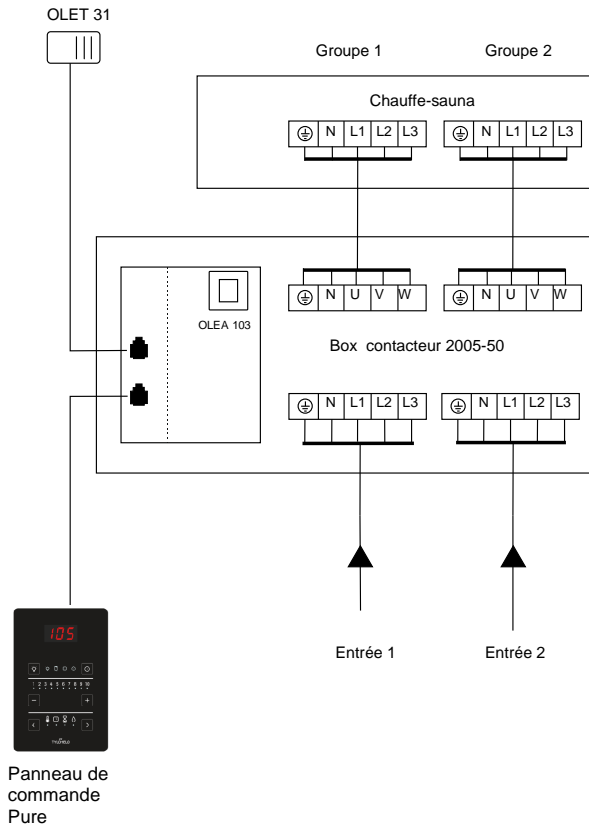


Figure 10 Schéma de principe des raccordements

15. Connection principe

400V – 415V 3N~ 2 groupes de puissance

230V 3~ 2 groupes de puissance



400V – 415V 3N~ 1 groupe de puissance

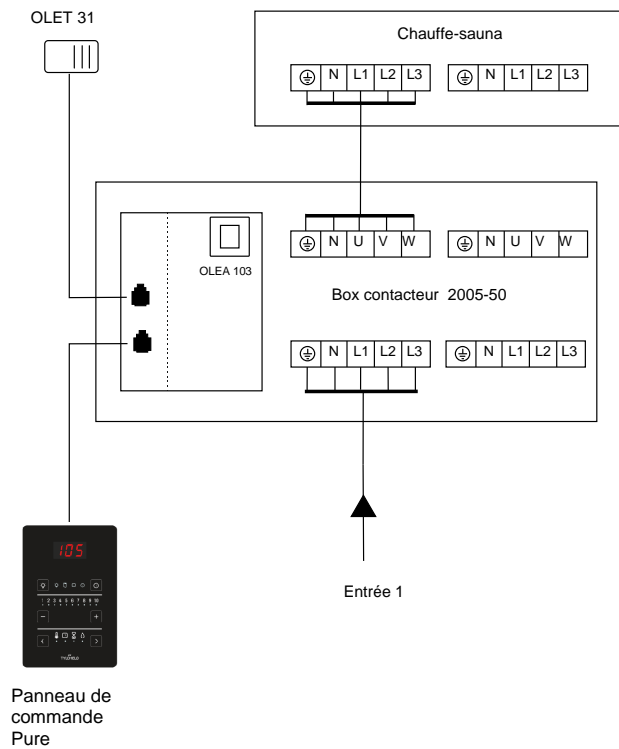


Figure 11 Schéma de principe des raccordements

16. Raccordement interne pour chauffe-saunas SKLE / LAAVA

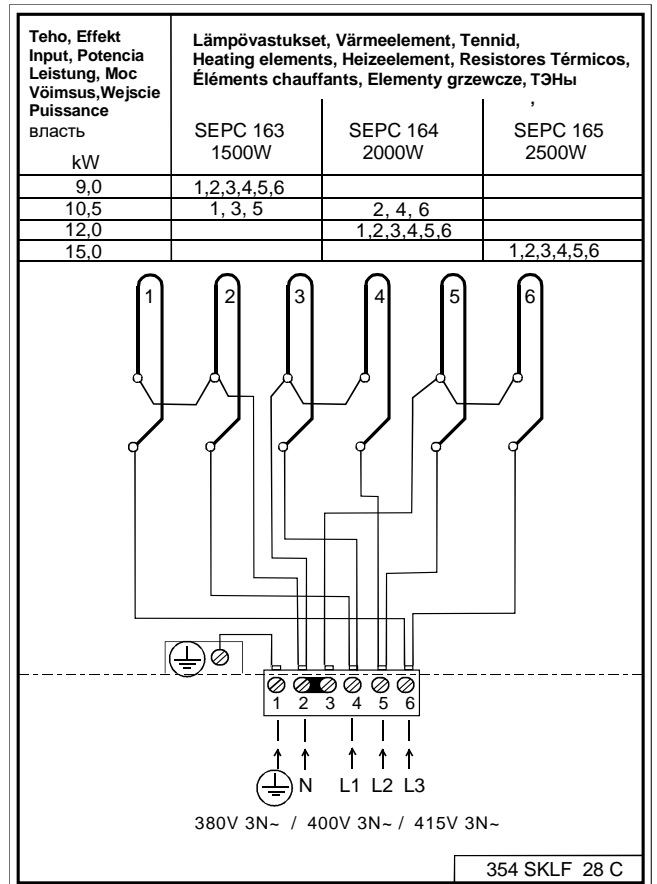
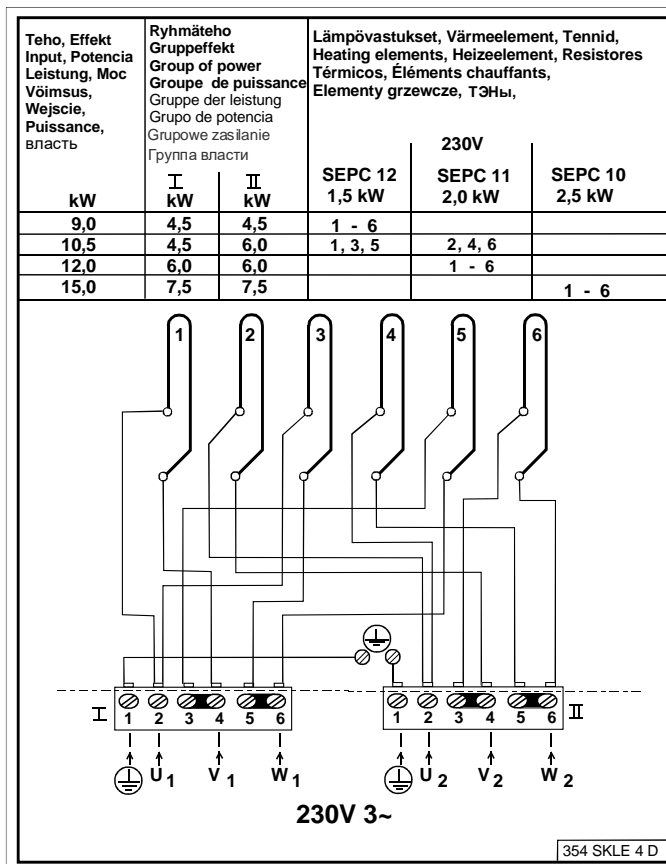
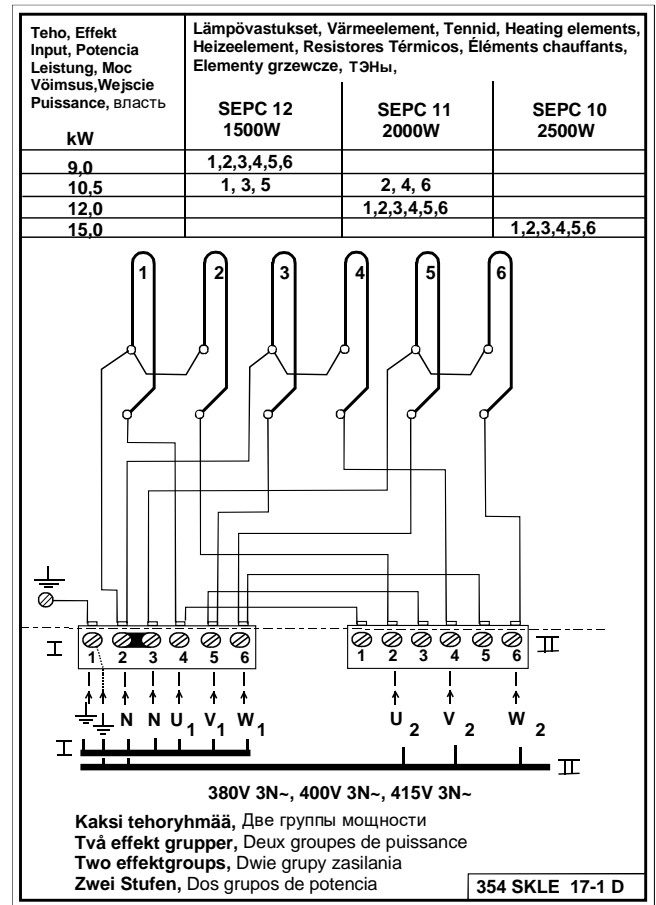
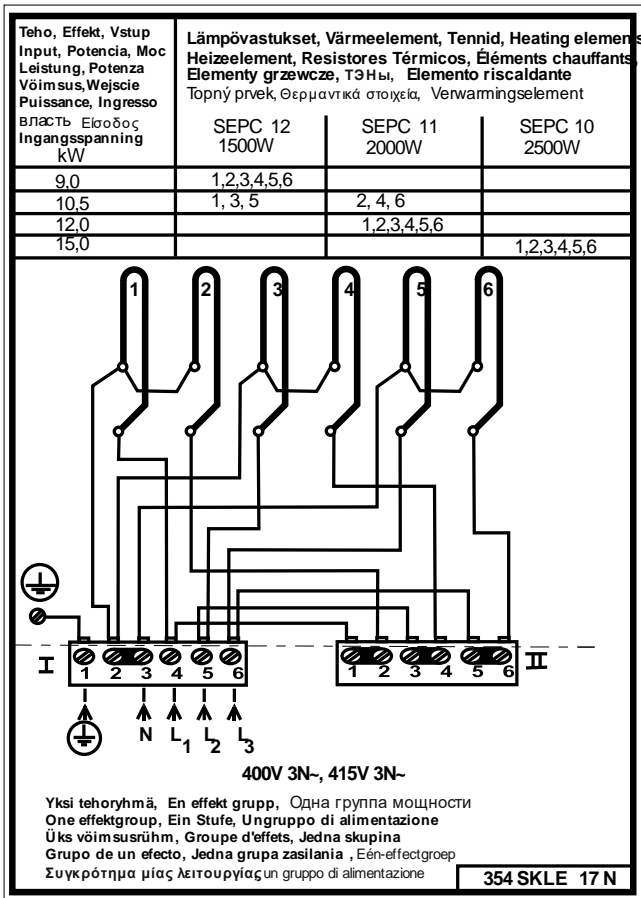


Figure 12 Schémas de commutation internes pour chauffe-saunas SKLE / Laava

Figure 13 Schémas de commutation internes pour chauffe-saunas SKLF / Octa

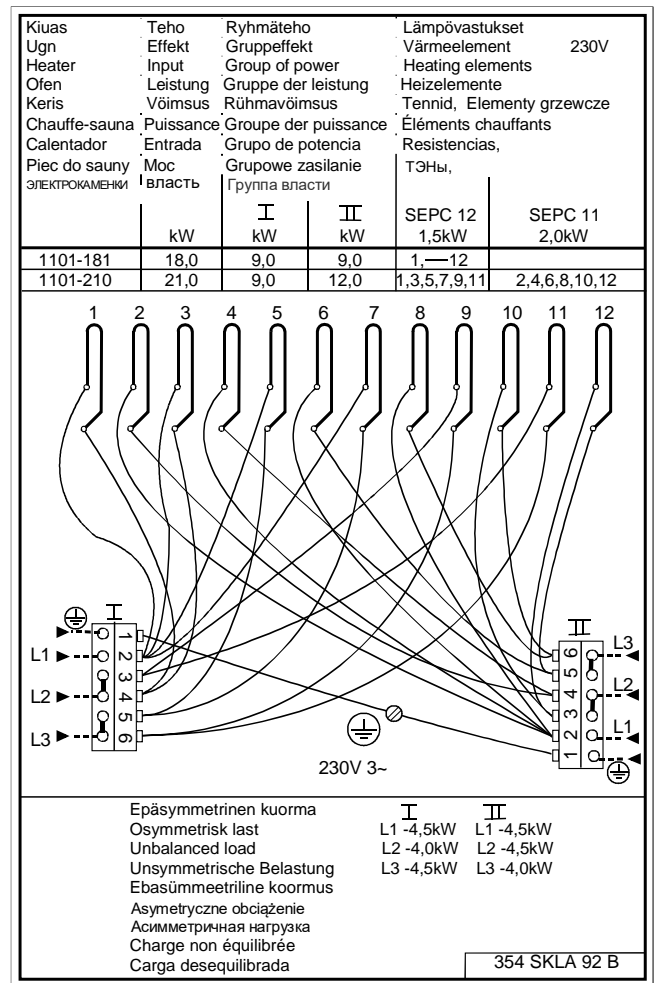
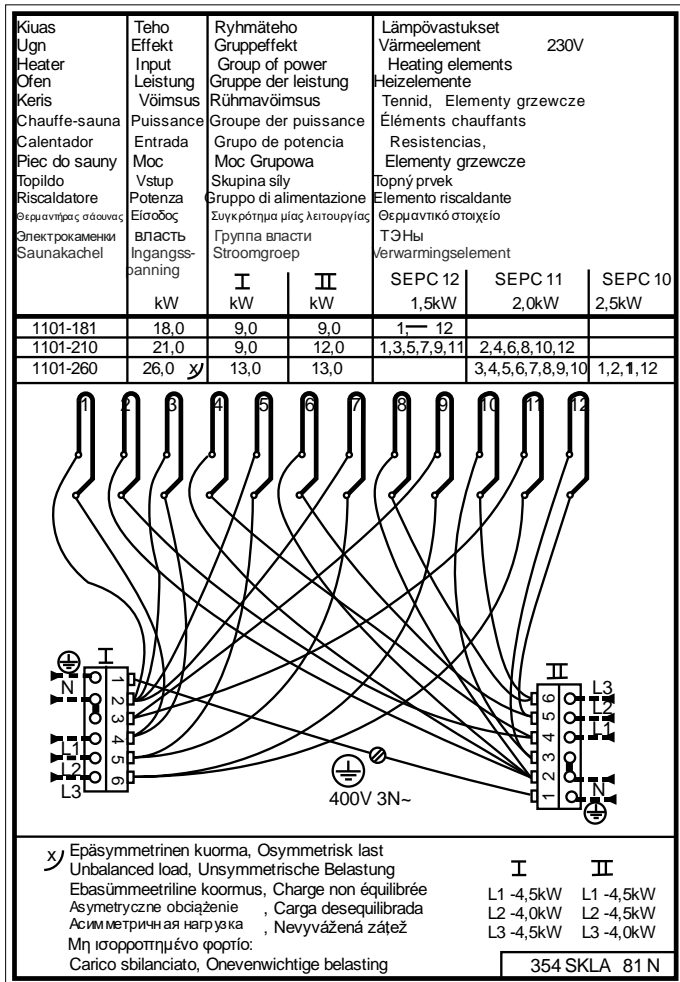
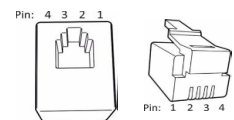


Figure 14 Schémas de commutation internes pour chauffe-saunas SKLA / Magma



17. Connecteurs RJ pour circuit imprimé

Disposition des broches sur un connecteur pour circuit imprimé RJ10

REMARQUE : tout raccordement incorrect risque d'endommager le circuit imprimé.

Capteur supplémentaire (NTC)			Interrupteur de commande à distance (externe)			Interrupteur de porte		
Broche 1			Broche 1			Broche 1		
Broche 2	NTC 10 kOhm	3,3 V	Broche 2			Broche 2		
Broche 3	NTC 10 kOhm	UCT	Broche 3	Vers l'interrupteur	TERRE	Broche 3	Interrupteur de porte	TERRE
Broche 4			Broche 4	Vers l'interrupteur	12 V CC	Broche 4	Interrupteur de porte	12 V CC

Capteur (sécurité/NTC)			Ordre de coup- lage du capteur OLET 31	4 unités RS 485			Carte de relais supplémentaire (extension)
Broche 1	Butée d'arrêt	TERRE	1	Broche 1	Commutation série	A	Câble RJ45 depuis une carte de relais vers une carte de relais supplémentaire.
Broche 2	NTC 10 kOhm	3,3 V	3	Broche 2	Commutation série	B	
Broche 3	NTC 10 kOhm	UCT	4	Broche 3	Câble d'alimentation	12 V CC	
Broche 4	Butée d'arrêt	10 V	2	Broche 4	Câble d'alimentation	TERRE	

Tableau 9. Connecteurs RJ pour circuit imprimé

18. Installation de deux chauffe-saunas SKLA/Magma dans une cabine de sauna.

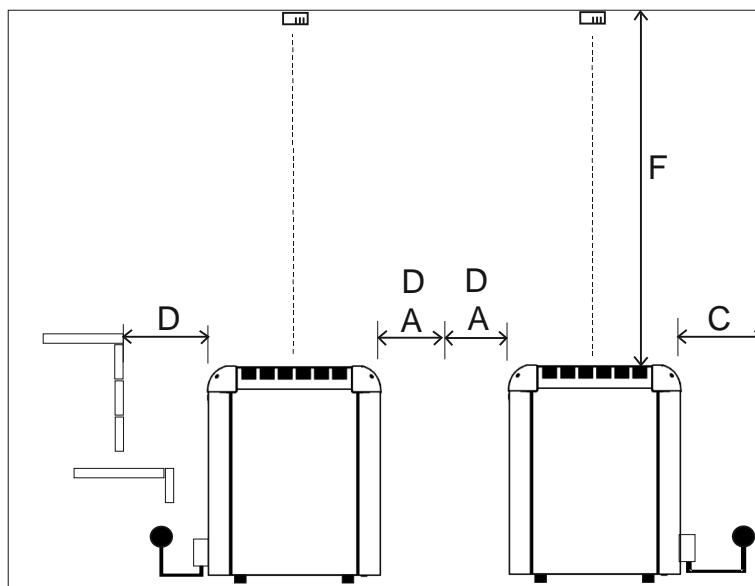


Figure 15 Installation de deux chauffe-saunas dans une cabine de sauna.

REMARQUE : lorsqu'ils sont installés en parallèle, les chauffe-saunas doivent être espacés de deux fois la longueur A au minimum. Lorsqu'ils sont installés en ligne, les chauffe-saunas doivent être espacés de deux fois la longueur D au minimum.

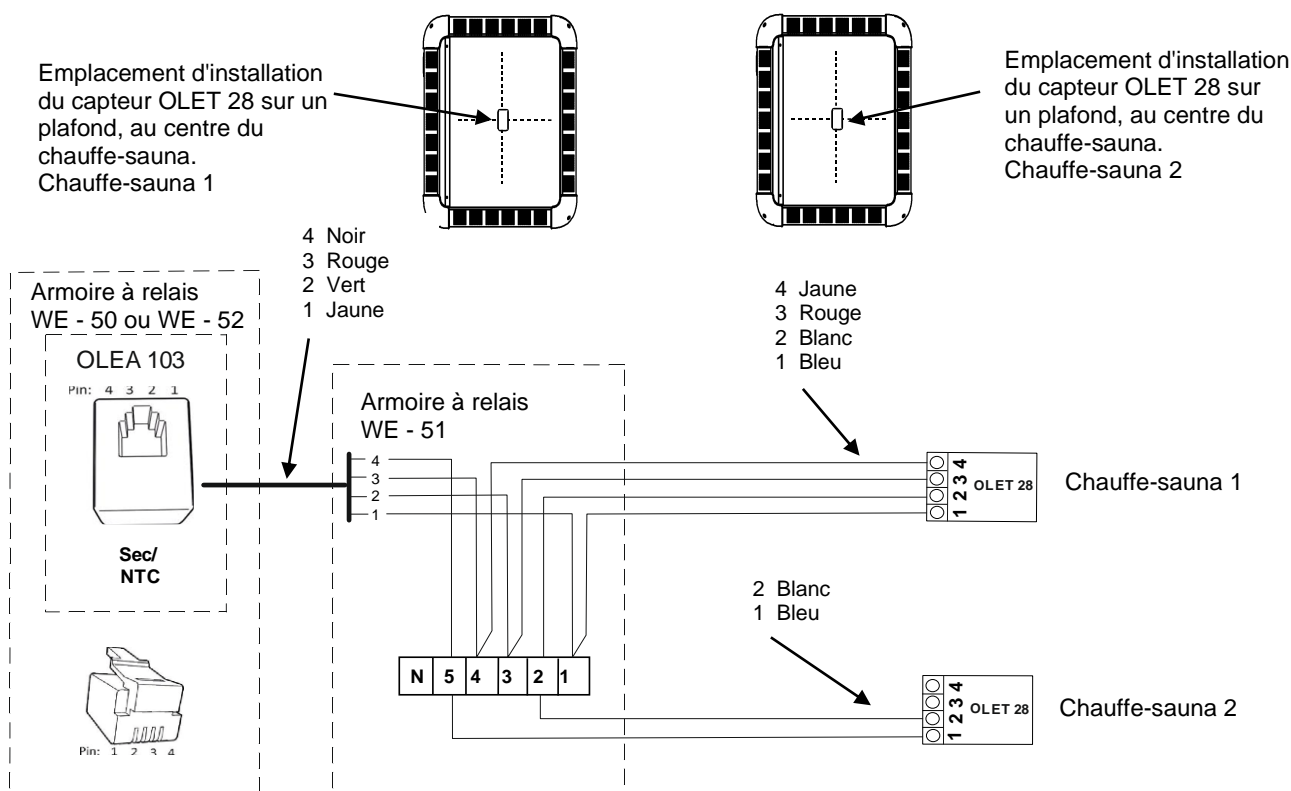


Figure 16 Installation des capteurs de deux chauffe-saunas. Les composants du panneau de commande du chauffe-sauna 2 à connecter sont le circuit limiteur et les connecteurs 1 et 2.

Puissance kW	Cabine de sauna			Distances de sécurité minimales				Quantité de pierres appropriée En kg, environ
	Min. m ³	Max. m ³	Hauteur minimale H mm	Sur les côtés A mm	Devant D mm	Par rapport au plafond F mm	Par rapport au mur arrière C mm	
18 + 18 = 36	39	61	2 300	140 + 140 = 280	160 + 160 = 320	1 600	160	100 + 100 = 200
21 + 21 = 42	46	71	2 400	140 + 140 = 280	160 + 160 = 320	1 700	160	100 + 100 = 200
26 + 21 = 47	52	80	2 500	140 + 140 = 280	160 + 160 = 320	1 800	160	100 + 100 = 200
26 + 26 = 52	57	88	2 500	140 + 140 = 280	160 + 160 = 320	1 800	160	100 + 100 = 200

Tableau 10. Distances de sécurité pour une installation à deux chauffe-saunas.

19. Consignes supplémentaires pour le raccordement de l'armoire à relais WE 53 au chauffe-sauna et aux panneaux IR.

REMARQUE ! Le panneau de commande Helo Elite doit être utilisé en cas d'utilisation conjointe d'un poêle de sauna et de panneaux IR.

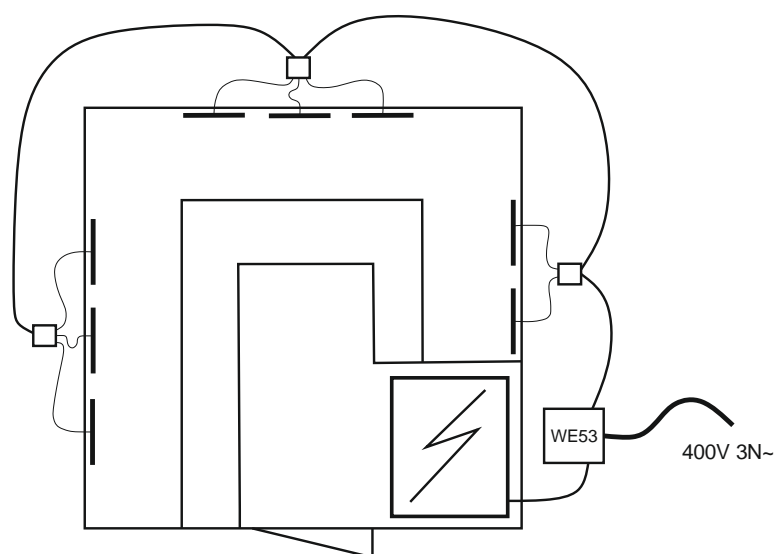
Si des panneaux infrarouges sont installés dans la cabine, la fonction IR doit être activée dans les paramètres. Lorsque la fonction IR est activée, la plage de réglage s'affiche dans les paramètres. Les panneaux IR sont commandés en fonction du temps. Toutefois, ils ne sont pas mis en marche lorsque la température dans la cabine est trop élevée ou si la température requise est réglée au-dessus de 60 °C.

Lorsque la fonction IR est activée, le niveau de réglage s'affiche à l'écran.

Lorsqu'une nouvelle session de sauna démarre et que la fonction IR a été activée, les panneaux infrarouges chauffent en continu pendant 20 minutes, après quoi ils passent dans le mode programmé en fonction du point de consigne sélectionné (voir tableau).

Lorsque la température du sauna est réglée sur 40 °C, le poêle ne chauffe pas du tout la cabine ; seuls les panneaux IR sont en marche. La durée d'activation des panneaux IR dépend du niveau de réglage sélectionné (voir tableau). Si la température est réglée entre 41 °C et 60 °C et que la température dans la cabine n'a pas encore atteint la température requise, le poêle chauffera en même temps que les panneaux IR.

Les panneaux IR ne sont jamais actifs en mode veille.

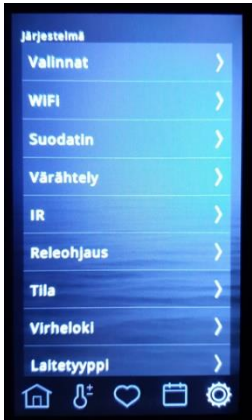


Le schéma représente un exemple de montage des panneaux IR

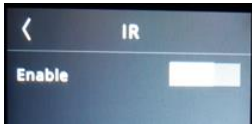
8 unités installées.

Remarque ! Les boîtiers de raccordement externes et les câbles des panneaux IR ne sont pas fournis.

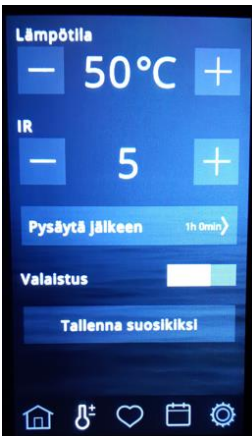
Activation des panneaux IR.



Sélectionnez IR dans le menu.



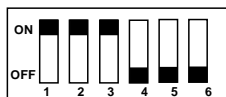
Sélectionnez Enable (activer) pour l'activer.



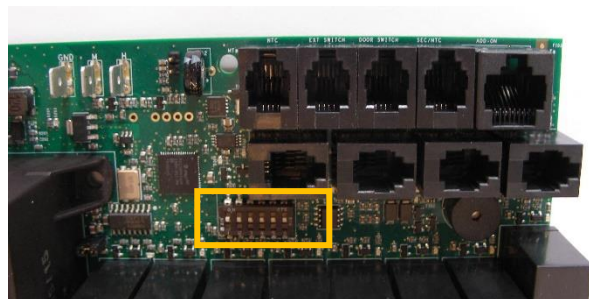
Sélectionnez la température (40 – 60 °C) et le programme des panneaux IR.

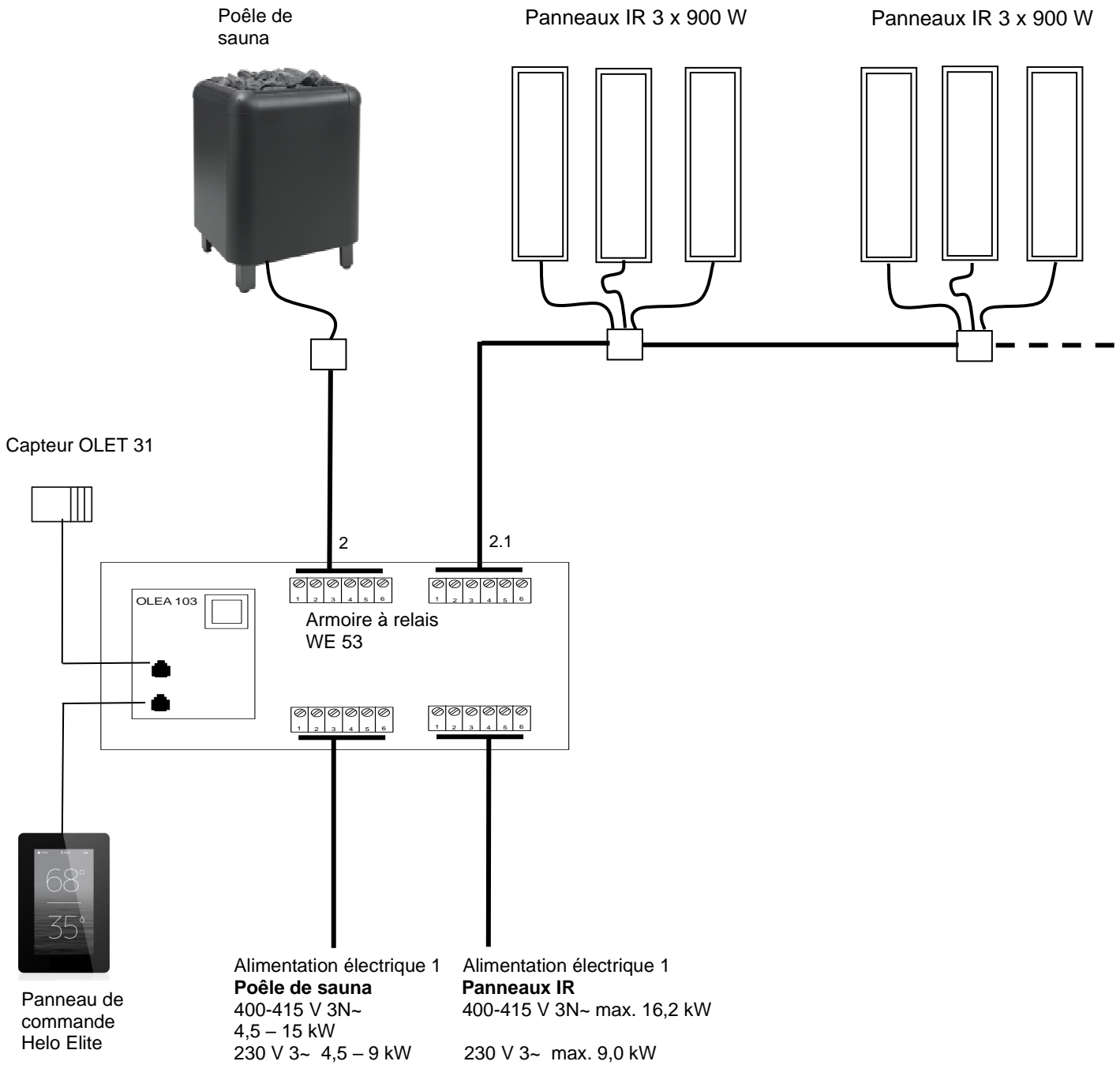
IR	Heure d'activation	Heure d'arrêt
0	0	4 min 20 s
1	1 min 52 s	2 min 28 s
2	2 min 09 s	2 min 11 s
3	2 min 25 s	1 min 55 s
4	2 min 41 s	1 min 39 s
5	2 min 57 s	1 min 23 s
6	3 min 14 s	1 min 06 s
7	3 min 29 s	0 min 51 s
8	3 min 45 s	0 min 35 s
9	4 min 01 s	0 min 19 s
10	Fonctionnement continu jusqu'à +60 °C	

Tableau des intervalle de temps des panneaux IR : temps de fonctionnement réglables sur le



Positions des commutateurs DIP pour le poêle et le panneau IR.

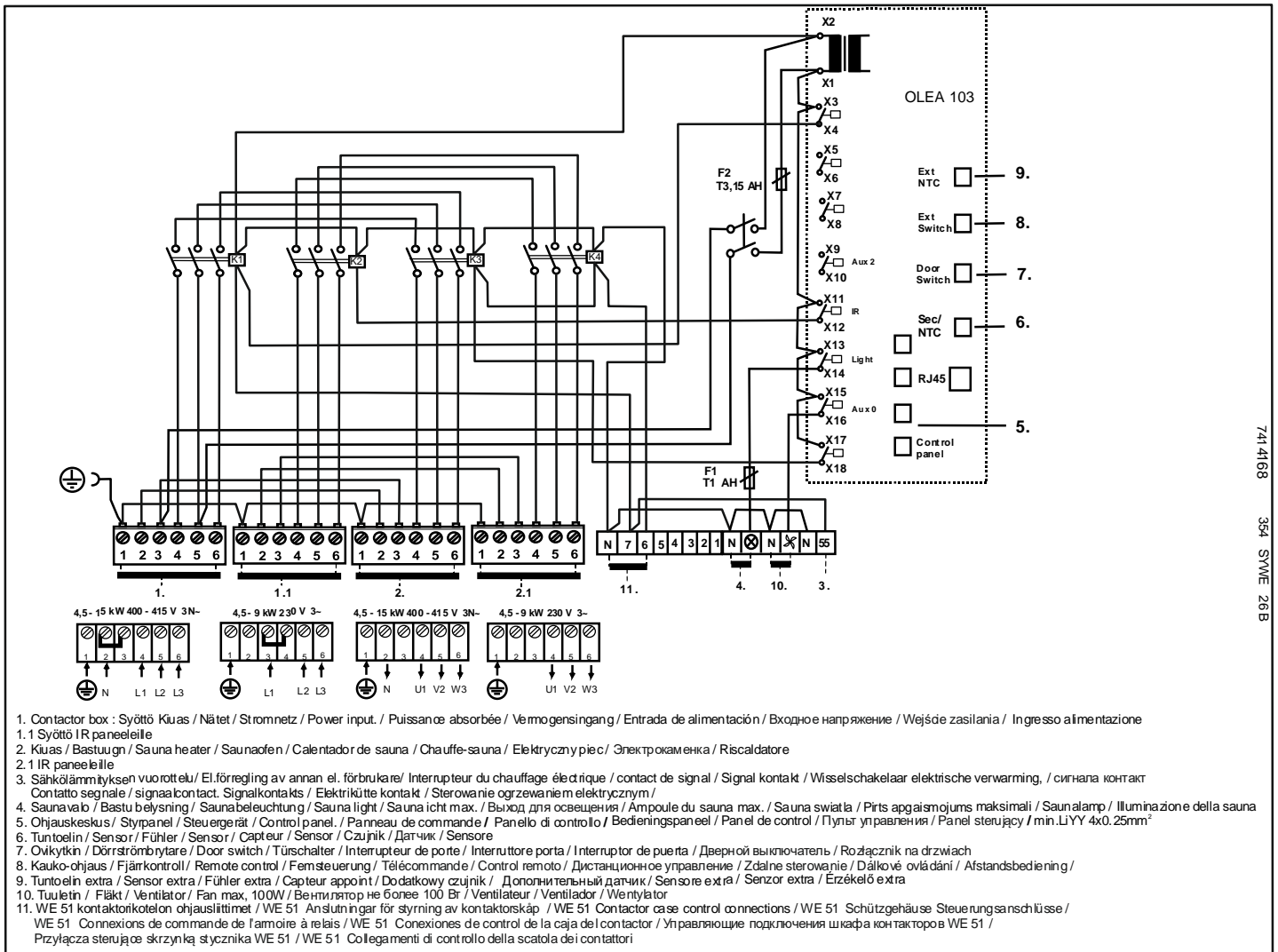




Câbles et coupe-circuits pour poêles de sauna 1105-XX (SKLE / Laava) et panneaux IR

Modèle	Puissance kW	Câble de raccordement électrique H07RN-F/ 60245 CEI 66 mm ² Entrée 400 V – 415 V 3N~ 1 - groupe de puissance	Fusible A	Câble de raccordement électrique H07RN-F/ 60245 CEI 66 mm ² 230 V 3~ 2 - groupe de puissance	Fusible A
1105 – 901 / 9011	9,0	5 x 2,5	3 x 16	2 x (4 x 2,5)	2 x (3 x 16)
1105 – 1051/10511	10,5	5 x 2,5	3 x 16	2 x (4 x 2,5)	2 x (3 x 16)
1105 – 1201 / 12011	12,0	5 x 6	3 x 25	2 x (4 x 2,5)	2 x (3 x 16)
1105 – 1501/15011	15,0	5 x 6	3 x 25	2 x (4 x 6)	2 x (3 x 25)
Panneaux IR max. 18 x 900 W	16,2	5 x 6	3 x 25	-----	-----

Schéma de raccordement Box contacteur WE – 53 chauffe-sauna + IR - Panneaux



ROHS

Instructions pour la protection de l'environnement

Ce produit ne doit pas être mêlé aux ordures ménagères en fin de vie. Il doit être déposé dans un centre de collecte pour le recyclage des appareils électriques et électroniques.

Le symbole apposé sur le produit, la notice d'utilisation ou l'emballage l'indique.

Les matières peuvent être recyclées conformément à leur marquage. En réutilisant, recyclant les matières ou en utilisant différemment un vieil équipement, vous contribuez considérablement à la protection de l'environnement. Attention : ce produit doit être déposé au centre de recyclage sans pierres et sans parement en stéatite.

Veuillez contacter votre Municipalité pour connaître le centre de recyclage.



Manual del usuario y de instalación

Caja del contactor WE - 50 (2005 – 50) 400-415V 3N~
WE - 51 (2005 – 51) 400-415V 3N~
WE - 52 (2005 – 52) 230-240V 3~
WE - 53 (2005 – 53) calentador de sauna + Paneles IR

Paneles de control

- Pure (1601 – 41)
- Elite (1601 – 42)



Pure



Elite



Caja del contactor WE - 50- 53

Índice

1.1. Comprobaciones antes de usar la sauna	3
1.2. Sala de sauna	3
1.3. Información para los usuario	3
1.4. Funcionamiento de los controles de sauna	3
1. Preparación para la instalación del calentador de sauna	4
2. Instalación	4
3. Separación de seguridad para calentadores de sauna (SKLE / Laava y SKLA / Magma)	5
4. Separación de seguridad para calentadores de sauna 1106 – XX (SKLF / Octa)	6
5. Cables y fusibles para calentadores 1105 – XX (SKLE / Laava)	7
6. Cables y fusibles para calentadores 1101 – XX (SKLA / Magma)	7
7. Cables y fusibles para calentadores 1106 – XX (SKLF / Octa)	7
8. Uso de las cajas de contactores	8
9. Colocación de la caja de conexiones para el cable de conexión en la sala de sauna	8
10. Interruptor de puerta	9
11. Control remoto	9
12. Diagrama de conmutadores WE - 50 y WE - 52	10
13. Diagrama de conmutadores WE - 51	11
14. Diagrama del principio	12
15. Principio de conexión	13
16. Conexión interna para calentadores de sauna SKLE / LAAVA	14
17. Conectores RJ de la placa del circuito	15
18. Instalación de dos calentadores SKLA/Magma en una sala de sauna.	16
19. Instrucciones adicionales para conectar la caja del contactor WE 53	17
20. ROHS	20

Imágenes y tablas

Figura 1 Ubicación de la instalación del sensor OLET 31	5
Figura 2. Ubicación alternativa de la instalación del sensor OLET 31 en el techo	5
Figura 3. Separación de seguridad SKLF / Octa	6
Figura 4. Colocación de la caja de conexiones en la sala de sauna	8
Figura 5. Disposición de clavijas de un conector de placa de circuito RJ10	9
Figura 6. Instalación del interruptor de puerta	9
Figura 7 Diagrama de conmutadores WE - 50 y WE - 52	10
Figura 8 Diagrama de conmutadores WE - 51	11
Figura 9 Disposición de clavijas de un conector de	12
Figura 10 Diagrama del principio de conexiones	12
Figura 11 Diagrama del principio de conexiones	13
Figura 12 Conexión interna para de sauna SKLE / Laava	14
Figura 13 Conexión interna para de sauna SKLF / Octa	14
Figura 14 Conexión interna para de sauna SKLA / Magma	15
Figura 15 Instalación de dos calentadores en una sala de sauna	16
Figura 16 Instalación de los sensores de dos calentadores de sauna.	16
Tabla 1 Separación de seguridad 1105 – xx (SKLE / Laava)	5
Tabla 2 Separación de seguridad 1101 – xx (SKLA / Magma)	6
Tabla 3 Separación de seguridad 1106 – xx (SKLF / Octa)	7
Tabla 4. Cables y fusibles para calentadores 1105 – XX (SKLE / Laava)	7
Tabla 5. Cables y fusibles para calentadores 1101 – XX (SKLA / Magma)	7
Tabla 6. Cables y fusibles para calentadores 1106 – XX (SKLF / Octa)	7
Tabla 7. Conexión del interruptor de puerta a un conector RJ10 con una señal luminosa.	9
Tabla 8. Instrucciones para conectar la placa del circuito OLEA 103 RJ 10 para control remoto	9
Tabla 9. Conectores RJ de la placa del circuito	15
Tabla 10. Distancias de seguridad en una instalación con dos calentadores.	17

ADVERTENCIAS

1.1. Comprobaciones antes de usar la sauna

1. Compruebe que la sala de sauna es adecuada para su uso.
2. Compruebe que la puerta y la ventana están cerradas.
3. Compruebe que el calentador de sauna está lleno de piedras que cumplan las recomendaciones del

fabricante, que las resistencias están cubiertas de piedras y que las piedras están apiladas con separación entre sí.

NOTA! no se permite el uso de piedras de cerámica.

El interruptor principal del calentador se sitúa en la parte inferior del calentador, en el lado derecho visto desde delante.

El interruptor principal está marcado con la etiqueta 0-1.

1.2. Sala de sauna

Las paredes y el techo de la sala de sauna deben estar térmicamente bien aislados. Todas las superficies que acumulen el calor, como las superficies con baldosas o enlucido, deben estar aisladas. Se recomienda utilizar un revestimiento de paneles de madera en el interior de la sala de sauna. Tenga en cuenta que, si hay elementos que acumulen calor en la sala de sauna (como piedras decorativas, cristal, etc.), estos podrían prolongar el tiempo de precalentamiento, incluso si la sauna está bien aislada. Véase la página 4, apartado 1.

1.3. Información para los usuario

Este aparato no puede ser utilizado por niños menores de ocho años, por personas con facultades físicas, sensoriales o mentales reducidas o por personas que carezcan de experiencia y conocimientos respecto a su funcionamiento, a no ser que hayan recibido instrucciones sobre el uso seguro del dispositivo y sobre los riesgos que implica. No debe permitirse a los niños jugar con el aparato, así como limpiar o realizar el mantenimiento del mismo sin supervisión (7.12 EN 60335-1:2012).

1.4. Funcionamiento de los controles de sauna

Consulte las instrucciones específicas para el funcionamiento del panel de control.

Si desea obtener más información sobre cómo disfrutar de un baño en la sauna, visite nuestro sitio web : www.tylohelo.com

Si tiene algún problema, póngase en contacto con el servicio de reparación.

1. Preparación para la instalación del calentador de sauna

Lleve a cabo las siguientes comprobaciones antes de instalar el calentador de sauna.

- La relación entre la potencia de entrada del calentador (kW) y el volumen de la sala de sauna (m³). Los volúmenes recomendados se indican en las tablas 1, 2 y 3 de las páginas 5, 6 y 7. No debe superarse el volumen máximo ni el volumen mínimo.
- La altura de la sala de la sauna debe medir como mínimo 1900 mm o 2200 mm en función de la potencia del calentador.
- Las paredes de piedra de mampostería sin aislar prolongan el tiempo de precalentamiento. Cada metro cuadrado de techo o pared enlucido añade entre 1,2 m³ al volumen de la sauna.
- Compruebe en la página 7 las tablas 4, 5 y 6 para conocer la potencia adecuada del fusible (A) y el diámetro correcto del cable de alimentación (mm²) para el calentador de sauna en cuestión.
- Respete la separación de seguridad especificada para el espacio que rodea el calentador de sauna.
- Debe haber suficiente espacio alrededor del panel de control de sauna a efectos de mantenimiento. Una puerta también puede considerarse un área de mantenimiento.

2. Instalación

Respete la separación de seguridad especificada en las páginas 5, 6 y 7 las tablas 1, 2 y 3 al instalar el calentador de sauna.

El calentador de sauna es un modelo independiente. La base debe ser sólida, ya que el calentador de sauna pesa aproximadamente 80 - 130 kg.

El calentador de sauna se nivela mediante unos pies ajustables.

El calentador de sauna se fija al suelo desde los pies con las dos abrazaderas de metal suministradas. De este modo, la separación de seguridad se respetará en todo momento durante el uso.

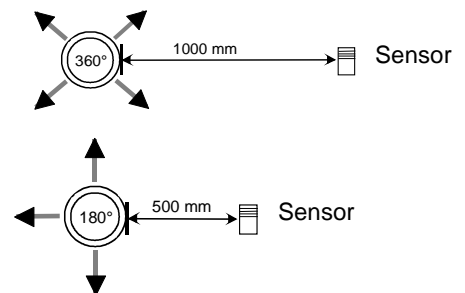
Las paredes o los techos no deben estar recubiertos de paneles de yeso reforzado con fibra ni con otro revestimiento ligero, ya que podrían provocar un incendio.

Instalación del sensor cerca de un conducto de suministro de aire

El aire de la sala de sauna debe cambiarse seis veces por hora. El diámetro de la tubería de suministro de aire debe ser de 50 a 100 mm.

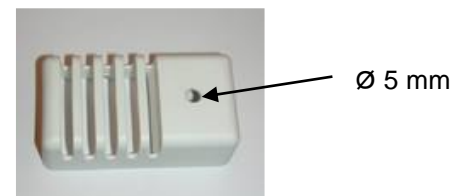
Debe instalarse un conducto de suministro de aire circular (360°) a 1000 mm de distancia del sensor (como mínimo).

Debe instalarse un conducto de suministro de aire con un panel de dirección de caudal (180°) a 500 mm del sensor (como mínimo). El caudal de aire debe dirigirse lejos del sensor.



Instalación en techo del sensor

En las instalaciones en techo, debe practicarse un orificio de 5 mm en la carcasa del sensor para permitir el drenaje de agua condensada. No rocíe agua directamente sobre el sensor ni permita que se salpique agua con la cuchara de la sauna.



Instalación del sensor Extra NTC

El sensor adicional OLET 31 se conecta al conector Ext NTC en la placa del circuito RJ10. Para ver más detalles, consulte el diagrama de interruptores. El sensor adicional está instalado en la pared de la sala de la sauna a una distancia de 500 mm del techo como máximo. Cuando el sensor adicional se ha conectado a la placa del circuito, este se activa automáticamente. De esta forma, el sensor adicional mide la temperatura que se muestra en el panel de control.

El sensor primario instalado encima del calentador de la sauna solo tiene el circuito limitador que limita la temperatura máxima a 110 °C. Incluso si la temperatura se ajusta a 110 °C en el panel de control, la temperatura máxima que se muestra en el panel es de aproximadamente 90 °C, ya que el sensor primario que hay encima del calentador limita la temperatura máxima a 110 °C. La temperatura de una sauna se ajusta normalmente entre 70 y 80 °C, dependiendo de las preferencias de cada usuario.

3. Separación de seguridad para calentadores de sauna 1101 y 1105 (SKLE / Laava y SKLA / Magma)

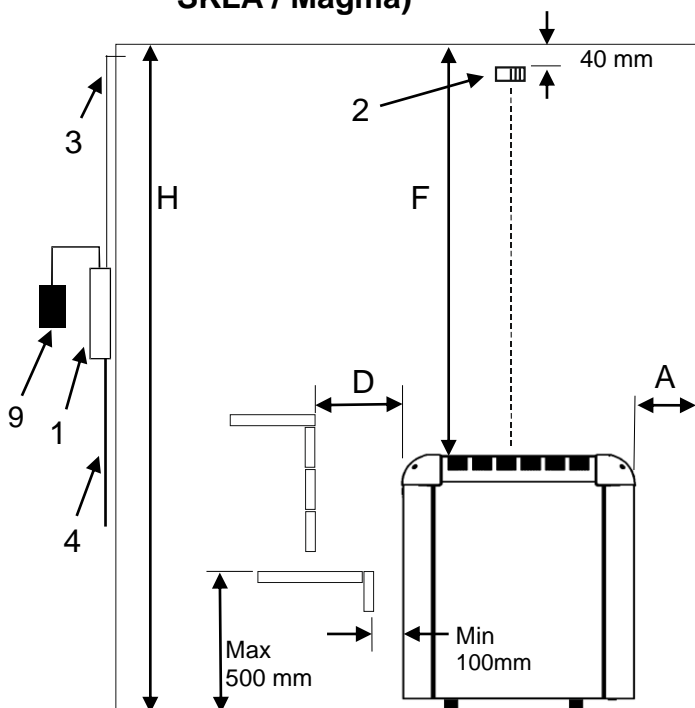


Figura 1 Ubicación de la instalación del sensor OLET 31 a 40 mm del techo en la parte central del calentador. La distancia de seguridad entre el calentador y la pared de detrás del calentador debe ser al menos la distancia mínima indicada en las tablas 1 SKLE / Laava y Tablas 2 de los calentadores SKLA / Magma.

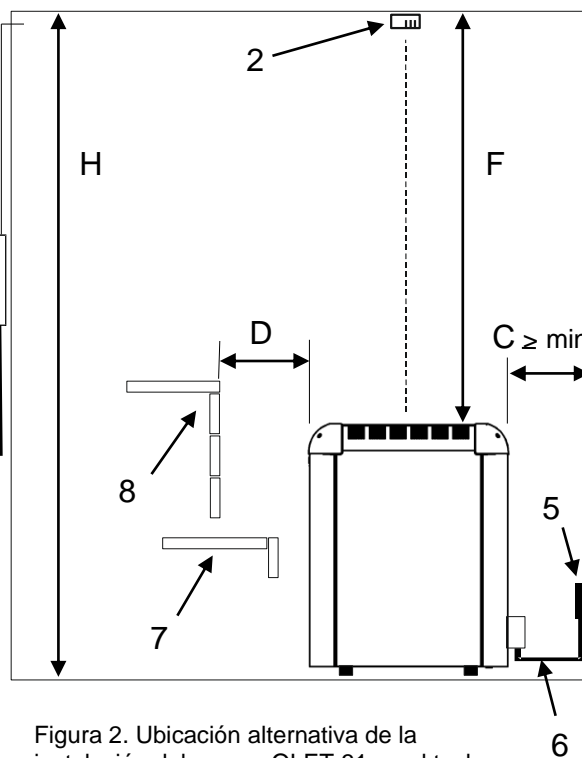
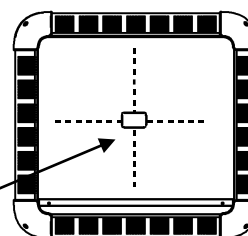


Figura 2. Ubicación alternativa de la instalación del sensor OLET 31 en el techo en la parte central por encima del calentador.

1. Caja del contactor WE - 50
2. Sensor OLET 31
3. Cable resistente a la temperatura para el sensor
4. Cable de alimentación del calentador de sauna
5. Caja de conexiones
6. Cable de conexión al calentador de sauna
7. Banco inferior o raíles
8. Banco superior o raíles
9. Centro de control Pure o Elite



1105-... SKLE / Laava

NOTA! Ubicación alternativa de la instalación del sensor OLET 31 en el techo en la parte central por encima del calentador.

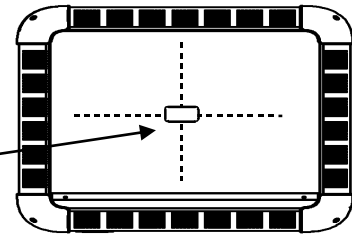
Potencia kW	Sala de sauna			Distancia mínima con:				Piedra Aproximadamente. kg
	Volumen Min. m ³	Volumen Max. m ³	Mini Altura H mm	Pared lateral A mm	Por delante D mm	Techo F mm	Trasero C mm	
9,0	8	13	1900	80	80	1200	110	60
10,5	9	15	1900	80	80	1200	110	60
12,0	10	18	2100	120	120	1400	120	60
15,0	14	24	2100	120	120	1400	120	60

Tabla 1 Separación de seguridad 1105 – xx (SKLE / Laava)

Potencia kW	Sala de sauna			Distancia mínima con:				Piedra Aproximadamente. kg
	Volumen Min. m ³	Volumen Max. m ³	Mini Altura H mm	Pared lateral A mm	Por delante D mm	Techo F mm	Trasero C mm	
18	18	30	2100	140	160	1400	160	100
21	24	36	2100	140	160	1400	160	100
26	30	46	2200	140	160	1500	160	100

Tabla 2 Separación de seguridad 1101 – xx (SKLA / Magma)

NOTA! Ubicación alternativa de la instalación del sensor OLET 31 en el techo en la parte central por encima del calentador.



1101-... SKLA / Magma

4. Separación de seguridad para calentadores de sauna 1106 – XX (SKLF / Octa)

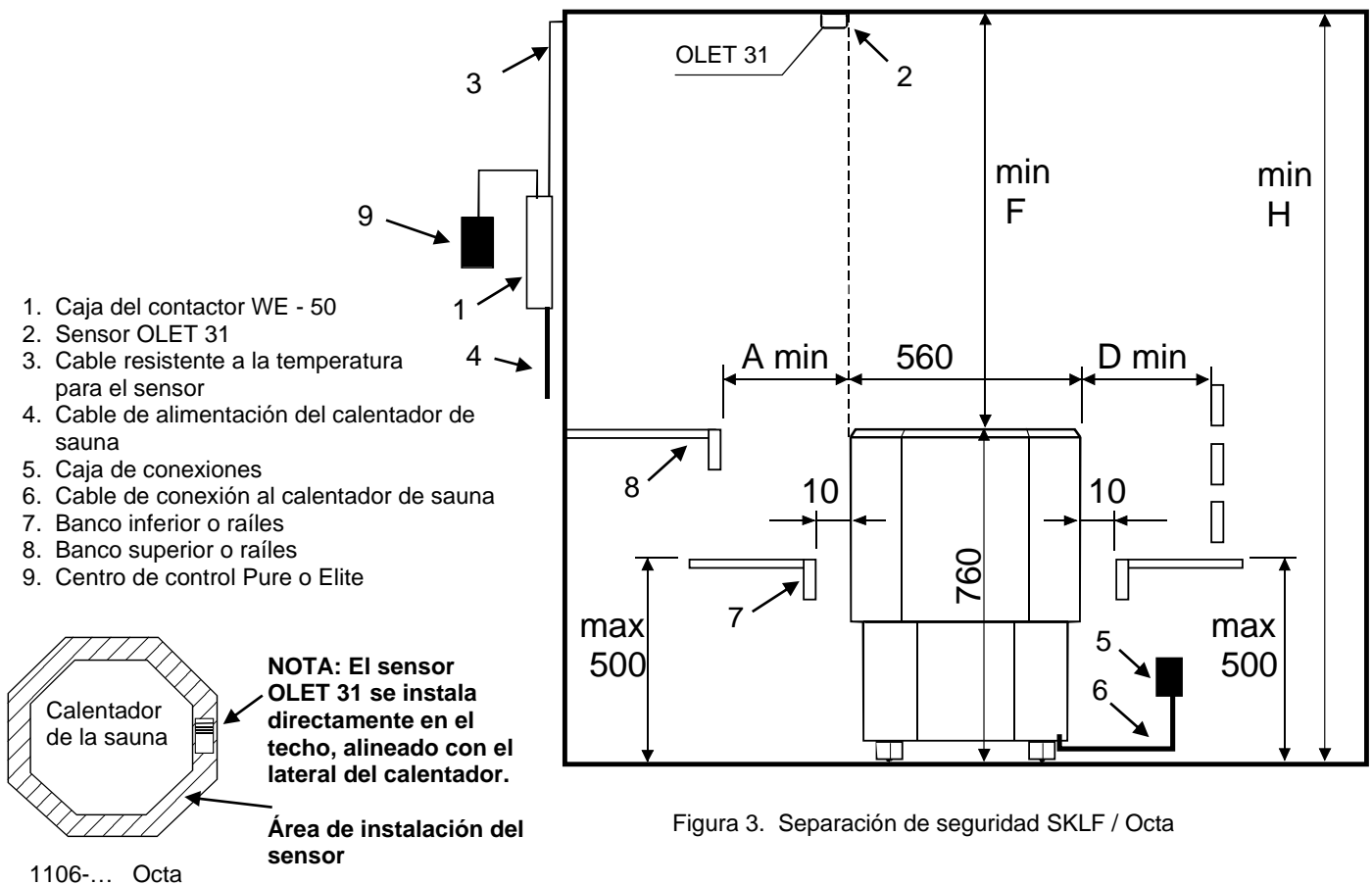


Figura 3. Separación de seguridad SKLF / Octa

Efecto kW	Sala de sauna		Distancia mínima con:			Piedra En.kg aprox
	Volume m ³	Min altura H mm	pared lateral A mm	Por delante D mm	Techo F mm	
9,0	8-13	1900	25	25	1150	60
10,5	9-15	1900	25	25	1150	60
12,0	10-18	2100	65	65	1350	60
15,0	14-24	2100	65	65	1350	60

Tabla 3 Separación de seguridad 1106 – xx (SKLF / Octa)

5. Cables y fusibles para calentadores 1105 – XX (SKLE / Laava)

Modelo	Potencia kW	Cable de conexión del calentador H07RN-F / 60245 IEC 66 mm ² 400 – 415V 3N~ 1 – effekt Grupo	Fusibles A	Cable de conexión del calentador H07RN-F / 60245 IEC 66 mm ² 230V 3~ 2 – effekt Grupo	Fusibles A
1105 - 901	9,0	5 x 2,5	3 x 16	2 x (4 x 2,5)	2 x (3 x 16)
1105 -1051	10,5	5 x 2,5	3 x 16	2 x (4 x 2,5)	2 x (3 x 16)
1105 -1201	12,0	5 x 6	3 x 25	2 x (4 x 2,5)	2 x (3 x 16)
1105 -1501	15,0	5 x 6	3 x 25	2 x (4 x 6)	2 x (3 x 25)

Tabla 4. Cables y fusibles para calentadores 1105 – XX (SKLE / Laava)

6. Cables y fusibles para calentadores 1101 – XX (SKLA / Magma)

Modelo	Potencia kW	Cable de conexión del calentador H07RN-F / 60245 IEC 66 mm ² 400 – 415V 3N~ 2 – effekt Grupo	Fusibles A	Cable de conexión del calentador H07RN-F / 60245 IEC 66 mm ² 230V 3~ 2 – effekt Grupo	Fusibles A
1101 -181	18 (9 + 9)	2 x (5 x 2,5)	2 x (3 x 16)	2 x (4 x 6)	2 x (3 x 25)
1101 -210	21 (9 + 12)	5 x 2,5 5 x 6	3 x 16 3 x 25	4 x 6 4 x 10 WE - 52	3 x 25 3 x 35 WE - 52
1101 -260	26 (13+13)	2 x (5 x 6)	2 x (3 x 25)	2 x (4 x 10) WE - 52	2 x (3 x 35) WE - 52

Tabla 5. Cables y fusibles para calentadores 1101 – XX (SKLA / Magma)

7. Cables y fusibles para calentadores 1106 – XX (SKLF / Octa)

Modelo	Potencia kW	Cable de conexión del calentador H07RN-F/60245 IEC 66 mm ² 400V – 415V 3N~ 1 – effekt Grupo	Fusible A
1106 – 901	9,0	5 x 2,5	3 x 16
1106 – 1050	10,5	5 x 2,5	3 x 16
1106 – 1201	12,0	5 x 6	3 x 25
1106 – 1501	15,0	5 x 6	3 x 25

Tabla 6. Cables y fusibles para calentadores 1106 – XX (SKLF / Octa)

8. Uso de las cajas de contactores

Es posible usar la caja del contactor 2005 - 50 (WE - 50), 2005 - 52 (WE - 52) y una caja adicional 2005 - 51 (WE - 51) suministrada con el segundo calentador con los siguientes calentadores de sauna:

- SKLE, LAAVA1105 - WE - 50	Grupo de potencia 1 o 2	9 - 15 kW 230 V 3~ / 400 V – 415 V 3 N~
- SKLA, MAGMA...1101 - WE - 50	Grupo de potencia 2	18 - 26 kW 400 V - 415 V 3 N~
- SKLA, MAGMA...1101 - WE - 52	Grupo de potencia 2	18 - 26 kW 230 V 3~
- SKLF, OCTA 1106 - WE - 50	Grupo de potencia 1	9 - 15 kW 400 V - 415 V 3 N~

Los modelos de los paneles de control que pueden utilizarse para controlar las cajas de contactores WE - 50 y WE - 52 son Pure o Elite.

Consulte el manual de funcionamiento del panel de control para obtener instrucciones más específicas.

La caja del contactor debe instalarse fuera de la sala de sauna. Los cables se deben instalar utilizando una instalación fija. Debe instalarse una caja de conexión en la sala de sauna con una instalación semifija en el calentador de la sauna.

Si no se mantiene la separación de seguridad mínima descrita en las instrucciones de instalación, puede haber riesgo de incendio.

Compruebe siempre la sala de sauna antes de poner en marcha el calentador de sauna.

9. Colocación de la caja de conexiones para el cable de conexión en la sala de sauna

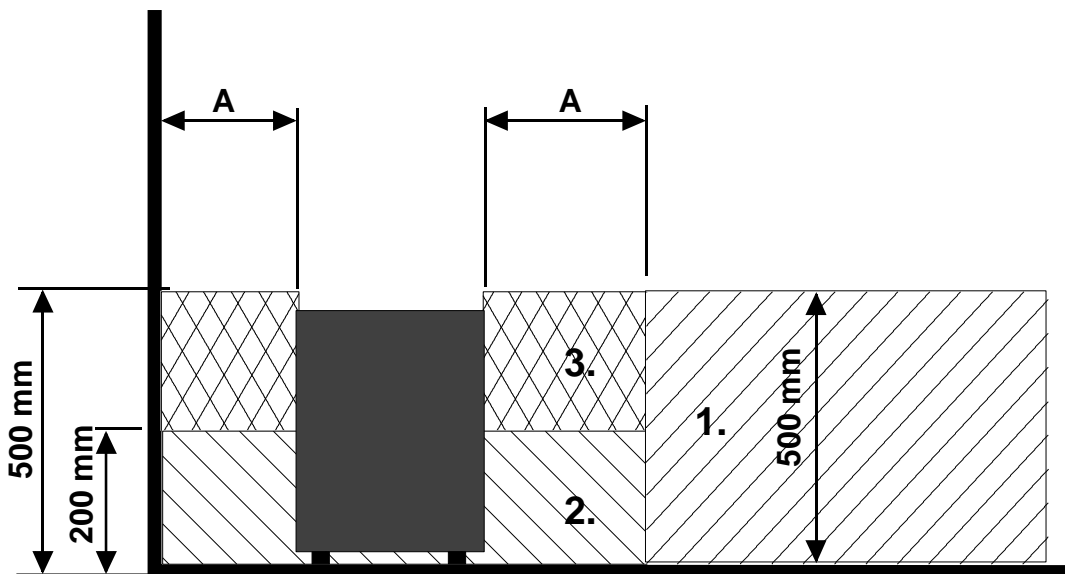


Figura 4. .Colocación de la caja de conexiones en la sala de sauna

A = Separación de seguridad mínima especificada, véase la Tabla 1, 2 o 3

1. Colocación recomendada de la caja de conexiones.
2. Se recomienda utilizar una caja de silumin en esta zona.
3. Debe evitarse esta zona. Utilice siempre una caja de silumin.

En las demás zonas debe utilizarse una caja termorresistente (125 °C) y cables termorresistentes (170 °C). La caja de conexiones debe estar libre de obstáculos. Al instalar la caja de conexiones en la zona 2 o 3, consulte las instrucciones y las normas indicadas por la empresa de suministro de energía local.

10. Interruptor de puerta

El interruptor de puerta es el interruptor situado en la puerta de la sauna. Este interruptor cumple las normativas. Las saunas públicas y privadas deben contar con un interruptor de puerta siempre que se pueda encender el calentador desde el exterior de la sauna, por ejemplo, con un botón de encendido/apagado o un método similar.

El panel de control capta automáticamente cuando el interruptor de puerta está conectado a la placa del circuito OLEA 103 del calentador. Cuando utilice la sauna por primera vez después de su instalación, cierre la puerta que da a la sala de la sauna y enciéndala mediante el interruptor principal del calentador.

Si se abre la puerta antes del inicio de una secuencia de calentamiento (calentamiento preconfigurado), el modo automático (uso remoto) se desactiva tras un minuto. Debe cerrarse la puerta y reiniciarse el funcionamiento desde el panel de control.

Si se deja la puerta abierta durante más de cinco minutos con el calentador encendido, este se apaga de forma automática. Cuando se haya cerrado la puerta, es posible volver a encender el calentador desde el panel de control. Si hay instalado un indicador luminoso de fallos, este comenzará a parpadear. Consulte las siguientes instrucciones de instalación.

Instrucciones de instalación y conexión del interruptor de puerta

El interruptor de puerta se instala en el exterior de la sala de sauna, en el borde superior de la puerta, a una distancia mínima de 300 mm de la esquina interna.

La parte del interruptor se instala en el marco de la puerta y el imán en la puerta. La separación entre el interruptor y el imán es de 18 mm.

Si el interruptor de la puerta se instala en la parte superior de la puerta, TylöHelo recomienda utilizar el modelo de TylöHelo con la referencia 0043233, SSTL 8260371.

Si el interruptor de la puerta se instala en la parte inferior de la puerta, TylöHelo recomienda utilizar el modelo de TylöHelo con la referencia 0043263, SP11000326, SSTL 8263280

Consulte las instrucciones de instalación y de uso suministradas con el calentador para obtener más información.

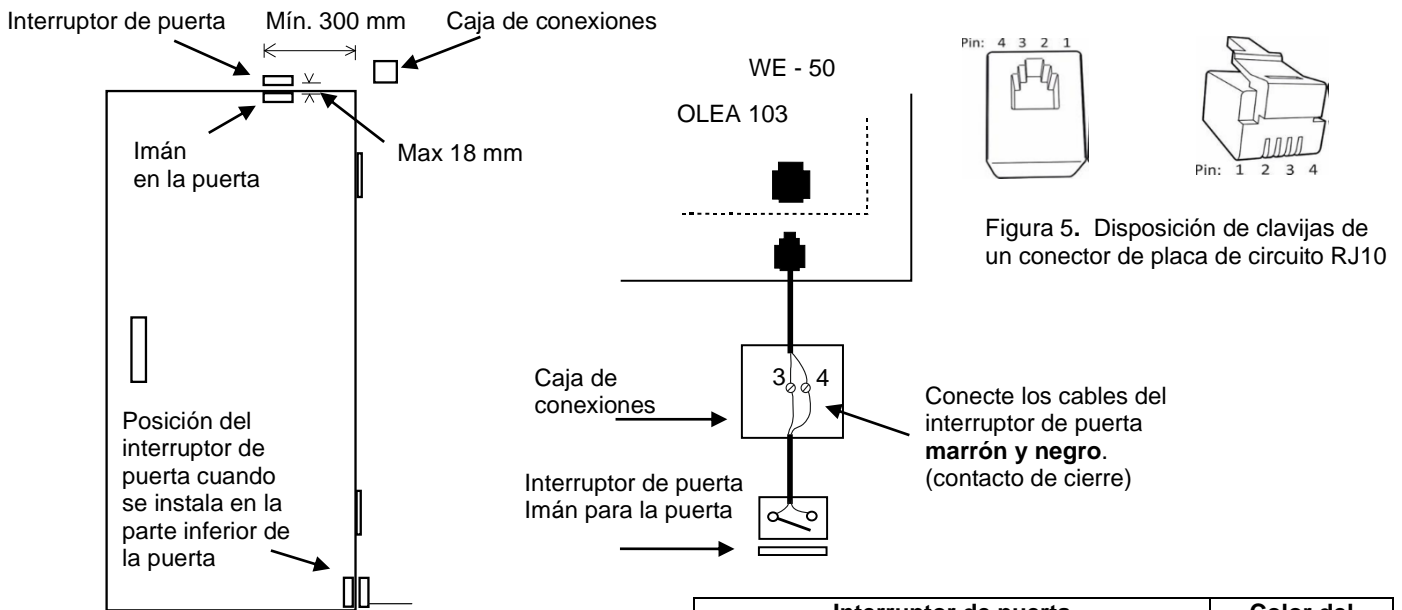


Figura 6. Instalación del interruptor de puerta

Interruptor de puerta			Color del cable
Clavija 1			
Clavija 2			
Clavija 3	Interruptor de puerta	Tierra	Naranja
Clavija 4	Interruptor de puerta	12 V CC	Verde/blanco

Tabla 7. Conexión del interruptor de puerta a un conector RJ10 con una señal luminosa adicional.

11. Control remoto

La caja del contactor se puede controlar de forma remota mediante un contacto de cierre, que también se puede disparar mediante impulsos para el encendido-apagado; cablee los contactos a las clavijas 3 y 4 de un conector RJ10. El tamaño de cable es AWG 24 o 26. La longitud del cable AWG 24 debe ser de 200 m como máximo, mientras que el cable AWG 26 no debe ser superior a 130 m.

Interruptor de control remoto (interruptor ex.)		
Clavija 1		
Clavija 2		
Clavija 3	Desde el interruptor	Tierra
Clavija 4	Al interruptor	12 V CC

Tabla 8. Instrucciones para conectar la placa del circuito OLEA 103 RJ 10 para control remoto

12. Diagrama de conmutadores WE - 50 y WE - 52

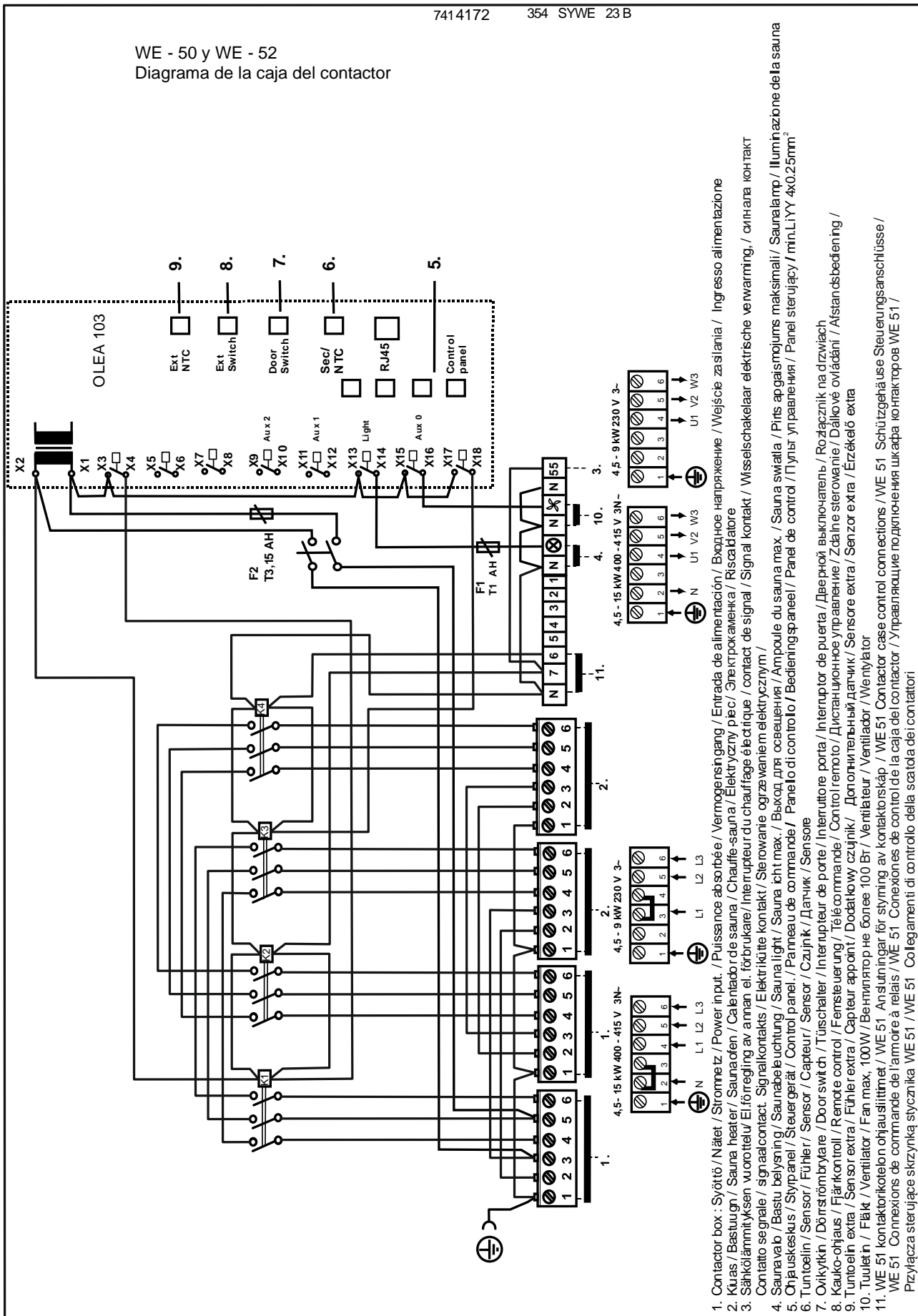


Figura 7 Diagrama de conmutadores WE - 50 y WE - 52

13. Diagrama de conmutadores WE - 51

Caja del contactor adicional WE - 51 para el control de dos calentadores de sauna del grupo de potencia 2.

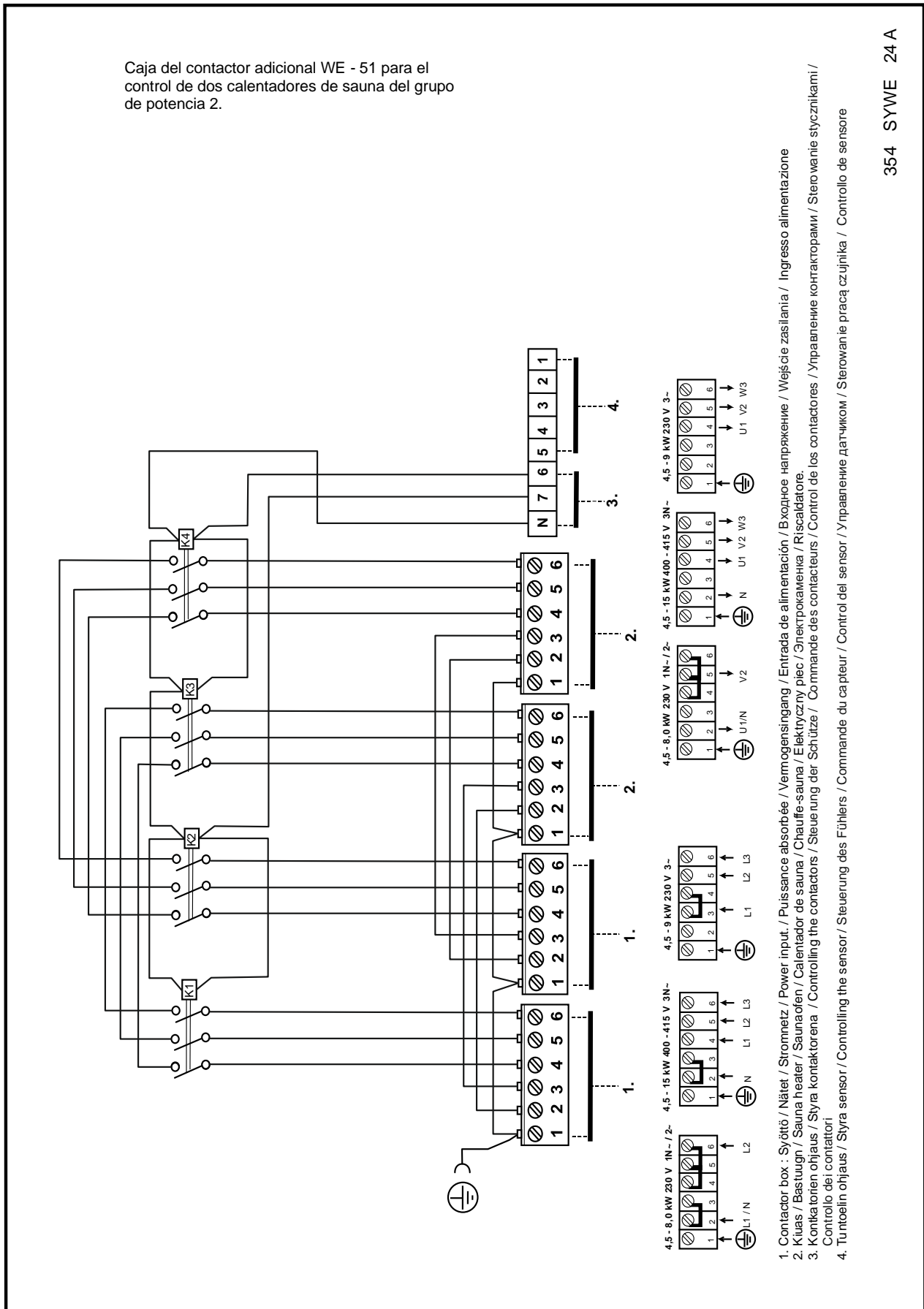


Figura 8 Diagrama de conmutadores WE - 51

14. Diagrama del principio

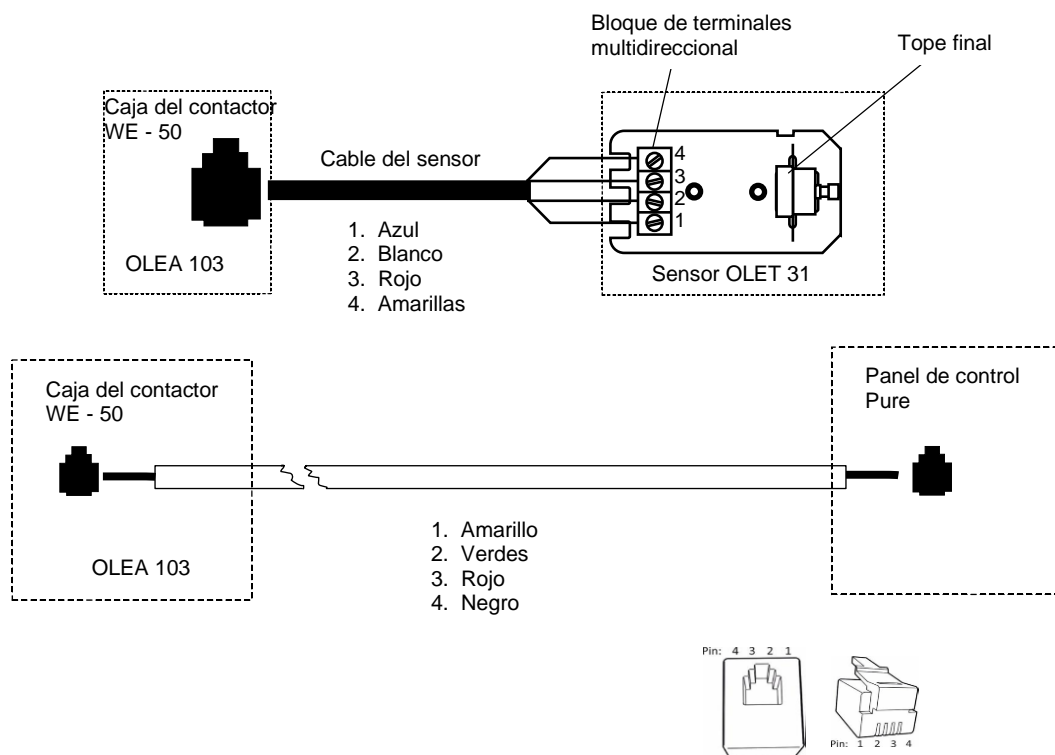


Figura 9 Disposición de clavijas de un conector de placa de circuito RJ10

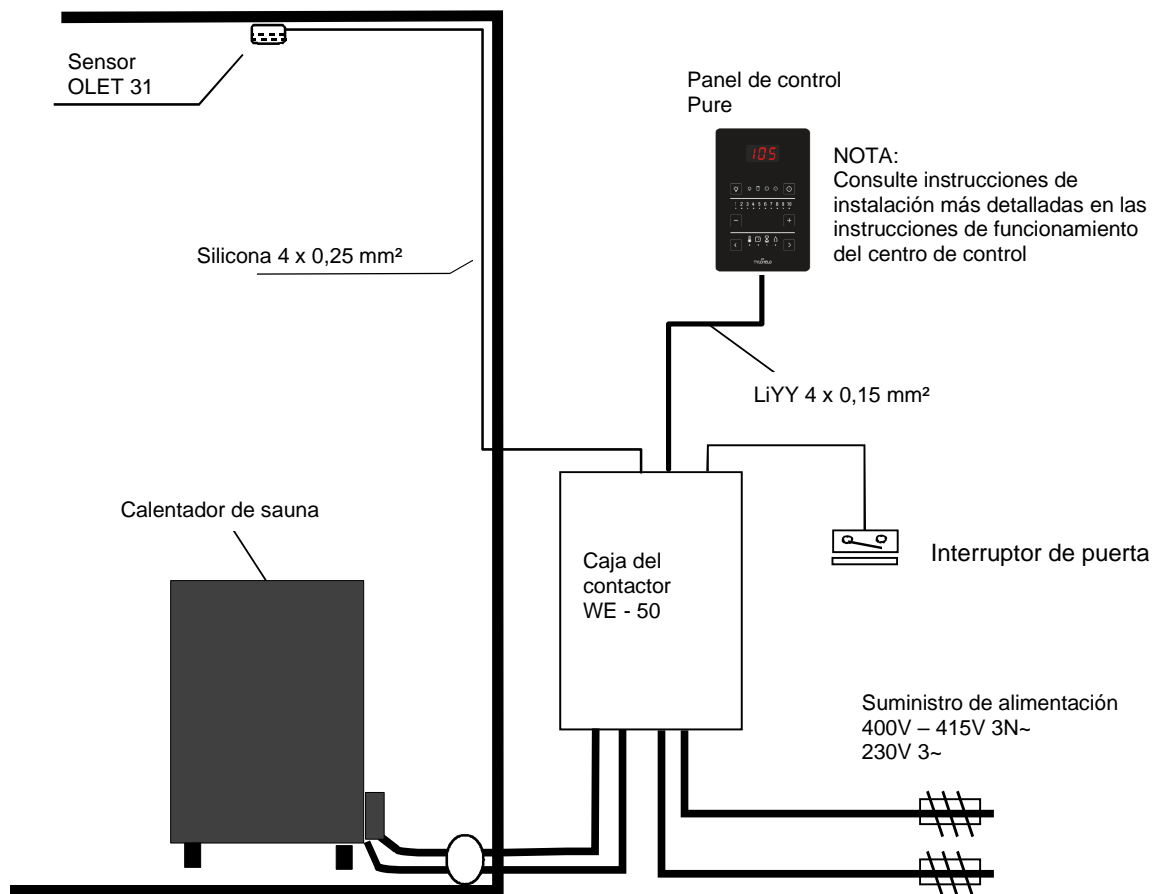
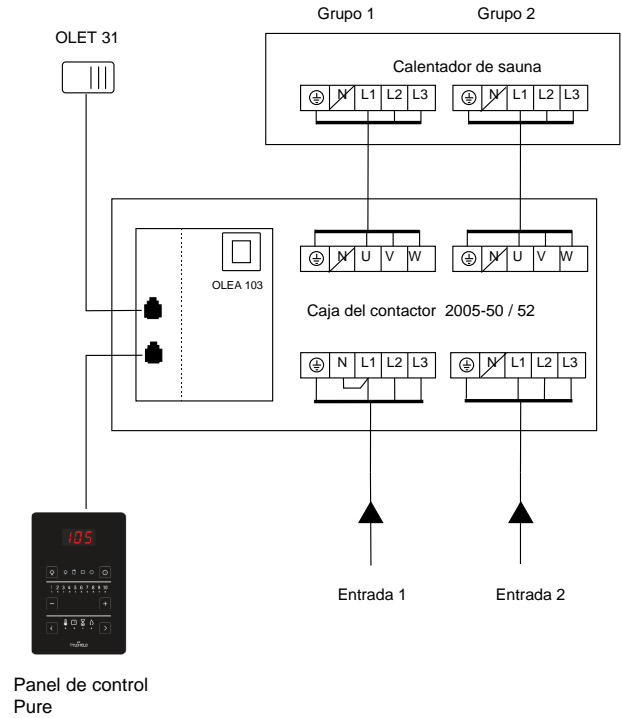
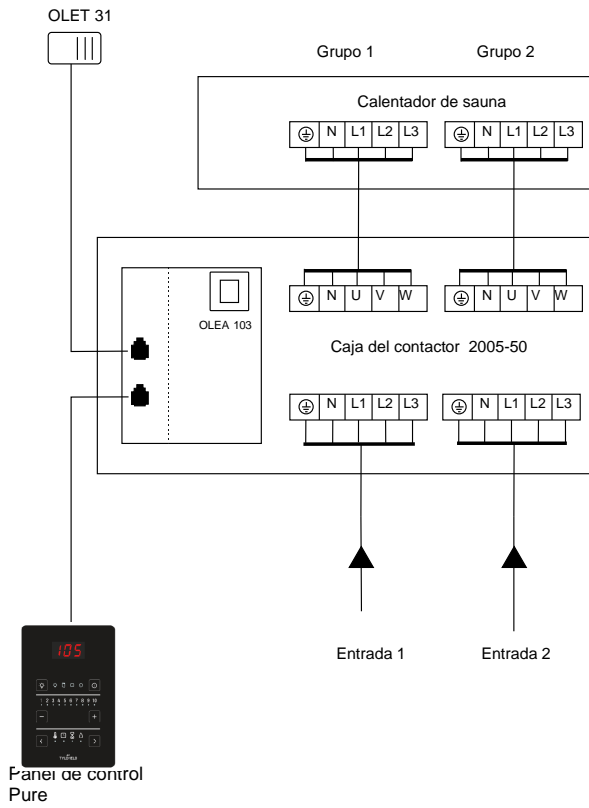


Figura 10 Diagrama del principio de conexiones

15. Principio de conexión

400V – 415V 3N~ grupos de potencia 2

230V 3~ grupos de potencia 2



400–415 V 3N~ 1- Grupo de potencia

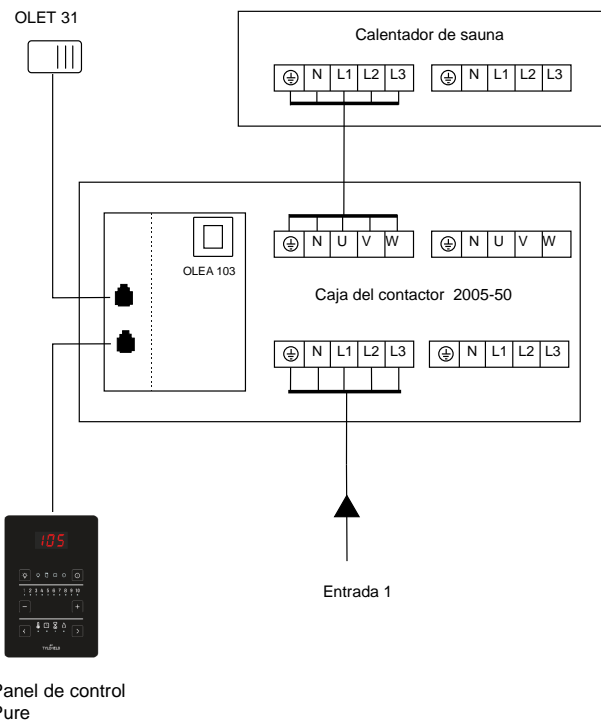


Figura 11 Diagrama del principio de conexiones

16. Conexión interna para calentadores de sauna SKLE / LAAVA

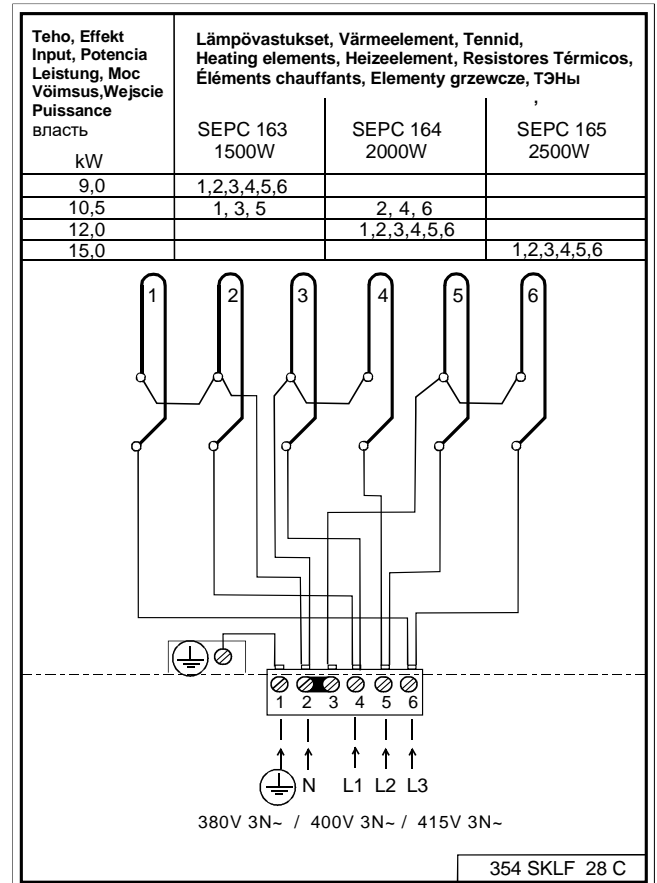
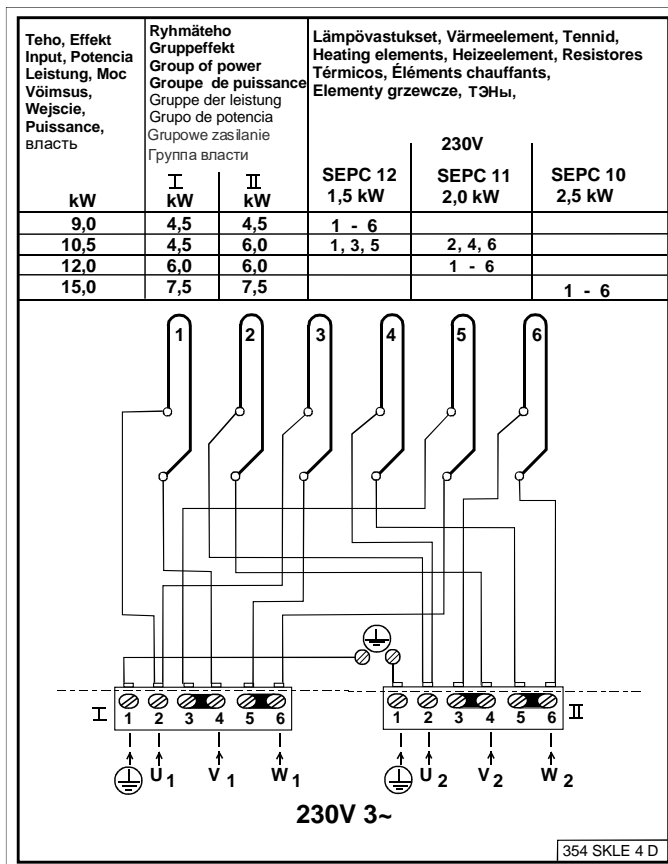
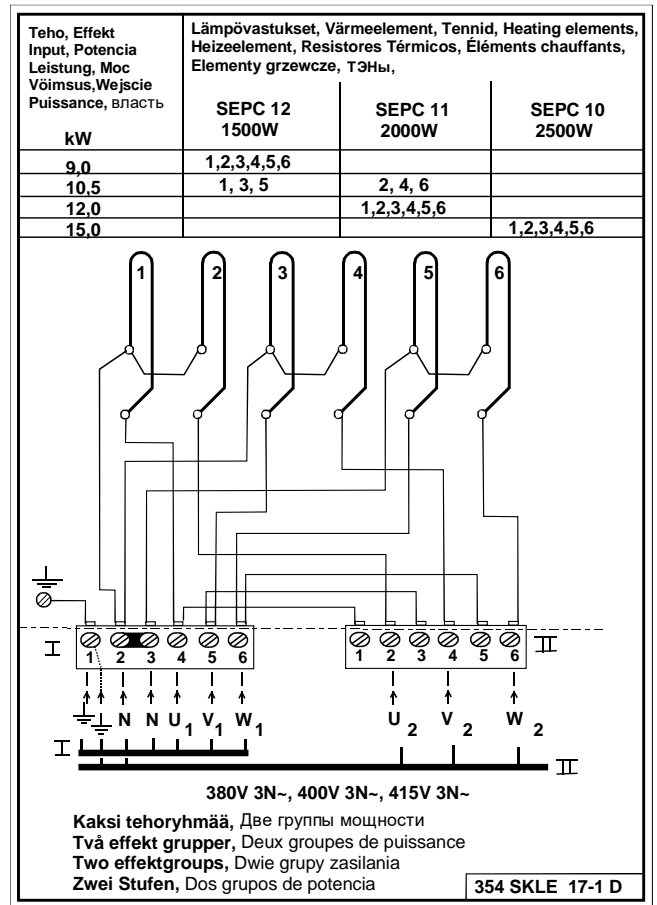
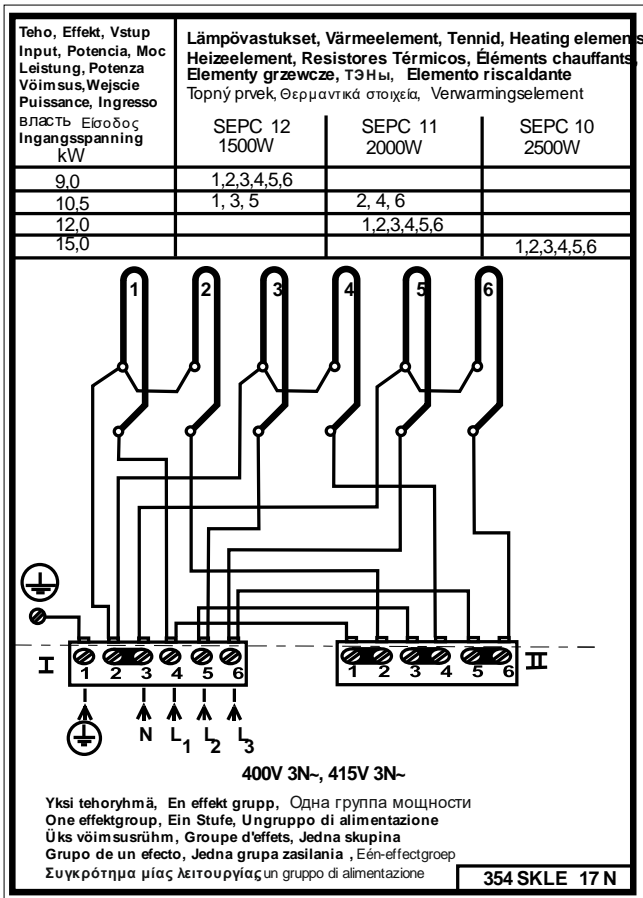


Figura 12 Conexión interna para de sauna SKLE / Laava

Figura 13 Conexión interna para de sauna SKLF / Octa

Kiuas Ugn Heater Ofen Keris Chaufe-sauna Calentador Piec do sauny Topildo Riscaldatore Ελεγκτήρας σάουνας Электрoкаменн Saunakachel	Teho Effekt Input Leistung Voimsus Puissance Entrada Moc Vstup Potenza Εισοδος Власть Ingangss- panning	Ryhmäteho Gruppeneffekt Group of power Gruppe der Leistung Rühmavõimsus Groupe der puissance Grupo de potencia Moc Grupowa Skupina sily Gruppo di alimentazione Συγκρότημα μιας λειτουργίας Группа власти Stroomgroep	Lämpövastukset Värmeelement Heating elements Heizelemente Tennid, Elementy grzewcze Éléments chauffants Resistencias, Elementy grzewcze Toppný prvok Elemento riscaldante Θερμαντικό στοιχείο ТЭНы Verwarmingselement	230V		
	kW	I kW	II kW	SEPC 12 1,5kW	SEPC 11 2,0kW	SEPC 10 2,5kW
1101-181	18,0	9,0	9,0	1, — 12		
1101-210	21,0	9,0	12,0	1,3,5,7,9,11	2,4,6,8,10,12	
1101-260	26,0	13,0	13,0	3,4,5,6,7,8,9,10	1,2,11,12	

x) Epäsymmetrinen kuorma, Osymmetrisk last
 Unbalanced load, Unsymmetrische Belastung
 Ebasümmeetriline koormus, Charge non équilibrée
 Asymetryczne obciążenie, Carga desequilibrada
 Асимметричная нагрузка, Nevyvážená záťaž
 Μη ισορροπημένο φορτίο: , Charge non équilibrée
 Carico sbilanciato, Onevenwichtige belasting

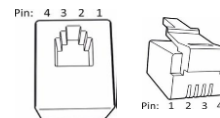
354 SKLA 81 N

Kiuas Ugn Heater Ofen Keris Chaufe-sauna Calentador Piec do sauny Электрoкаменн	Teho Effekt Input Leistung Voimsus Puissance Entrada Moc Власть	Ryhmäteho Gruppeneffekt Group of power Gruppe der Leistung Rühmavõimsus Groupe der puissance Grupo de potencia Grupowe zaslanie Группа власти	Lämpövastukset Värmeelement Heating elements Heizelemente Tennid, Elementy grzewcze Éléments chauffants Resistencias, ТЭНы	230V	
	kW	I kW	II kW	SEPC 12 1,5kW	SEPC 11 2,0kW
1101-181	18,0	9,0	9,0	1, — 12	
1101-210	21,0	9,0	12,0	1,3,5,7,9,11	2,4,6,8,10,12

Epäsymmetrinen kuorma
 Osymmetrisk last
 Unbalanced load
 Unsymmetrische Belastung
 Ebasümmeetriline koormus
 Asymetryczne obciążenie
 Асимметричная нагрузка
 Charge non équilibrée
 Carga desequilibrada

354 SKLA 92 B

Figura 14 Conexión interna para de sauna SKLA / Magma



Disposición de clavijas de un conector de placa de circuito RJ10

17. Conectores RJ de la placa del circuito

NOTA: si las conexiones se realizan de forma incorrecta, la placa de circuito puede estropearse.

Sensor adicional (NTC)			Interruptor de control remoto (interruptor ext.)			Interruptor de puerta		
Clavija 1			Clavija 1			Clavija 1		
Clavija 2	NTC 10 kOhm	3,3 V	Clavija 2			Clavija 2		
Clavija 3	NTC 10 kOhm	CPU	Clavija 3	Al interruptor	Tierra	Clavija 3	Interruptor de puerta	Tierra
Clavija 4			Clavija 4	Al interruptor	12 V CC	Clavija 4	Interruptor de puerta	12 V CC

Sensor (sec./NTC)			Sensor OLET 31 Orden de acoplamiento		4 unidades de RS 485			Placa de relé adicional (complementaria)
Clavija 1	Tope final	Tierra	1		Clavija 1	Tráfico de serie	A	Cable RJ45 de una placa de relé a una placa de relé adicional.
Clavija 2	NTC 10 kOhm	3,3 V	3		Clavija 2	Tráfico de serie	B	
Clavija 3	NTC 10 kOhm	CPU	4		Clavija 3	Suministro de alimentación	12 V CC	
Clavija 4	Tope final	10 V	2		Clavija 4	Suministro de alimentación	Tierra	

Tabla 9. Conectores RJ de la placa del circuito

18. Instalación de dos calentadores SKLA/Magma en una sala de sauna.

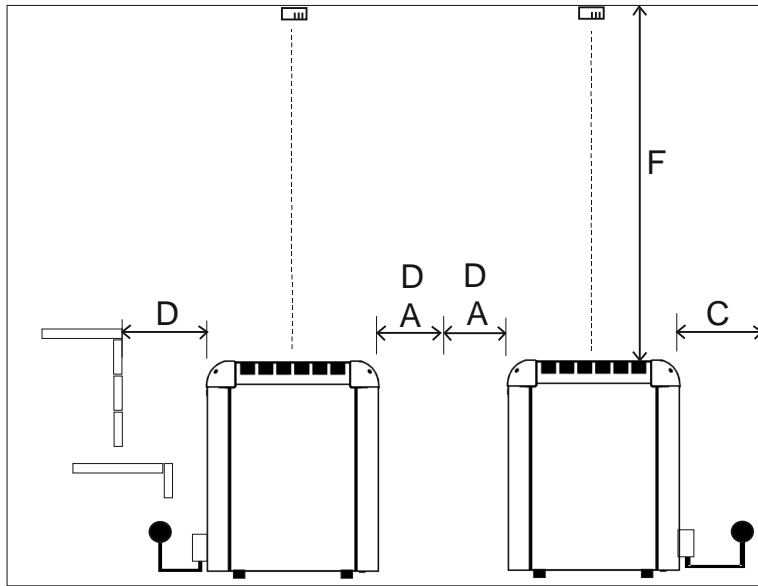
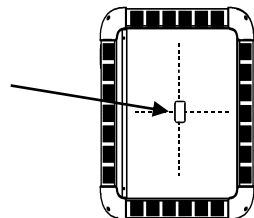


Figura 15 . Instalación de dos calentadores en una sala de sauna

**NOTA: Si se instalan en paralelo, la distancia entre los calentadores debe ser como mínimo dos veces la longitud de A.
Si se instalan en fila, la distancia entre los calentadores debe ser como mínimo dos veces la longitud de D.**

Ubicación de la instalación del sensor OLET 28 en el techo en la parte central por encima del calentador. Calentador de la sauna 1



Ubicación de la instalación del sensor OLET 28 en el techo en la parte central por encima del calentador. Calentador de la sauna 2

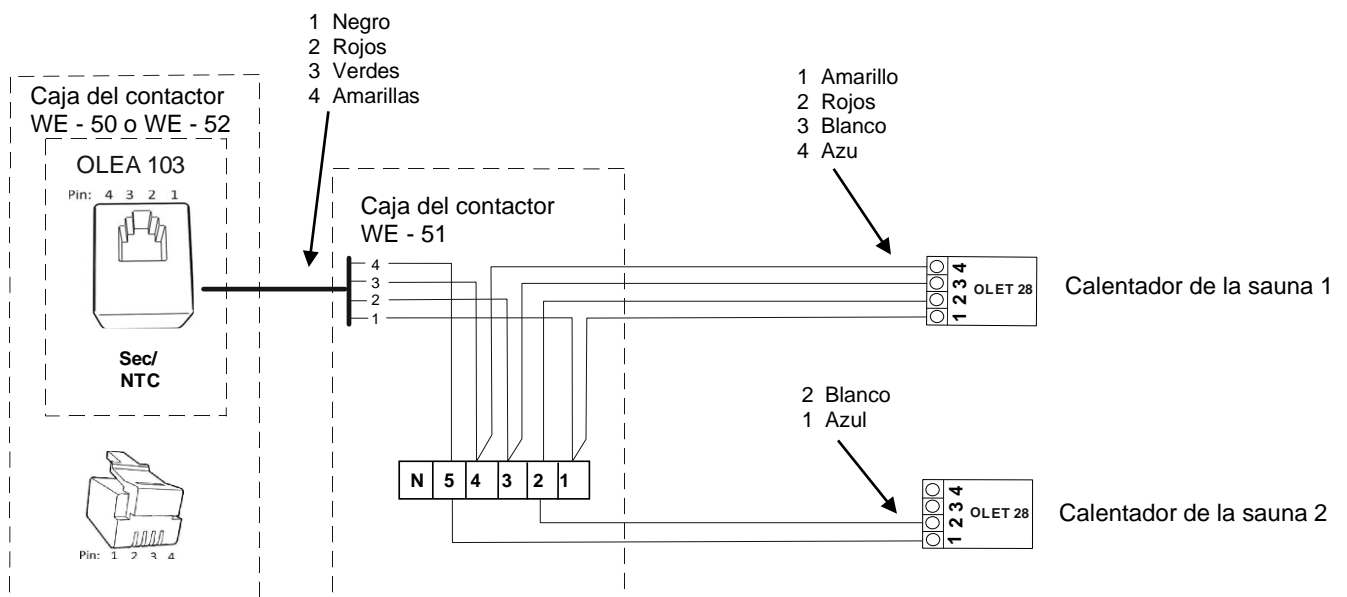
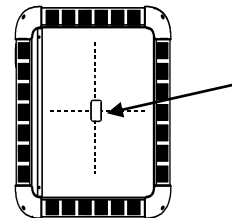


Figura 16 . Instalación de los sensores de dos calentadores de sauna. Los componentes del panel de control del calentador de la sauna 2 que deben conectarse son el circuito del limitador y los conectores 1 y 2.

Potencia de salida kW	Sala de sauna			Distancias mínimas de seguridad				Cantidad de piedras adecuada En kg, aprox.
	Mín. m ³	Máx. m ³	Altura mínima Al. mm	En los lados A mm	Frontal D mm	Hasta el techo F mm	Hasta la pared trasera C mm	
18 + 18 = 36	39	61	2300	140 + 140 = 280	160 + 160 = 320	1600	160	100 + 100 = 200
21 + 21 = 42	46	71	2400	140 + 140 = 280	160 + 160 = 320	1700	160	100 + 100 = 200
26 + 21 = 47	52	80	2500	140 + 140 = 280	160 + 160 = 320	1800	160	100 + 100 = 200
26 + 26 = 52	57	88	2500	140 + 140 = 280	160 + 160 = 320	1800	160	100 + 100 = 200

Tabla 10. Distancias de seguridad en una instalación con dos calentadores.

19. Instrucciones adicionales para conectar la caja del contactor WE 53 al calentador de sauna y a los paneles IR.

NOTA: El panel de control Helo Elite debe utilizarse cuando el calentador de sauna y los paneles IR se utilicen juntos.

Si también hay instalados calentadores de infrarrojos en la sala de la sauna, la función IR debe activarse a través de los ajustes. Cuando se activa la función IR, en los ajustes aparece la escala de ajuste.

Los calentadores IR están controlados por tiempo. Sin embargo, los calentadores IR no funcionarán si la temperatura de la sala de la sauna es demasiado alta o si la temperatura requerida está ajustada por encima de 60 °C.

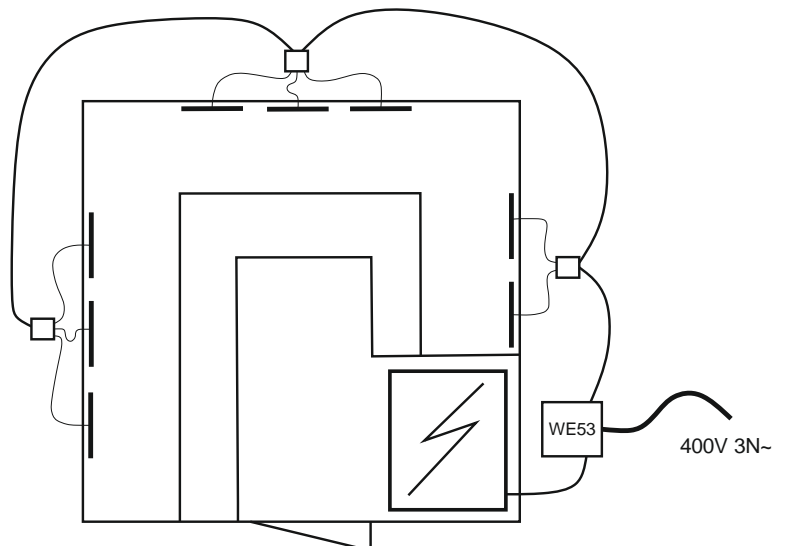
Cuando la función IR está activa, en la pantalla se muestra el nivel de ajuste.

Cuando se inicia una nueva sesión de sauna y se ha activado la función IR, los paneles IR de calentamiento se calientan continuamente durante 20 minutos, después de lo cual pasan a su funcionamiento programado, en función del punto de ajuste seleccionado (consulte la tabla).

Cuando la temperatura de la sauna está ajustada en 40 °C, el calentador de la sauna no calentará la sala de la sauna, sino que solo estarán activos los calentadores IR. El tiempo que permanecerán encendidos los calentadores IR dependerá del nivel de ajuste seleccionado (consulte la tabla). Si la temperatura se ajusta entre 41 °C y 60 °C y la temperatura de la sala de la sauna aún no ha alcanzado la temperatura requerida, el calentador de sauna se calentará simultáneamente con los calentadores IR.

En el modo de espera, los calentadores IR nunca están activos.

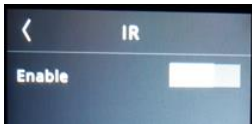
En la imagen se muestra un ejemplo de los paneles IR 8 unidades instaladas.
Nota: Las cajas de conexiones externas y los cables para los paneles IR no se incluyen en la entrega.



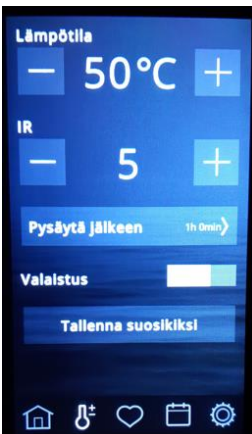
Activación de paneles IR.



Seleccione IR en el menú.



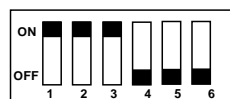
Seleccione «Enable» (Habilitar) para activarlo.



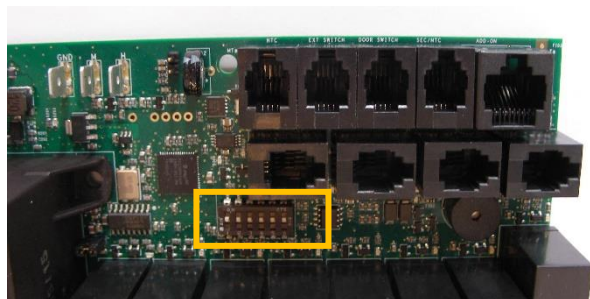
Seleccione la temperatura (40 – 60 °C) y el programa para los paneles IR.

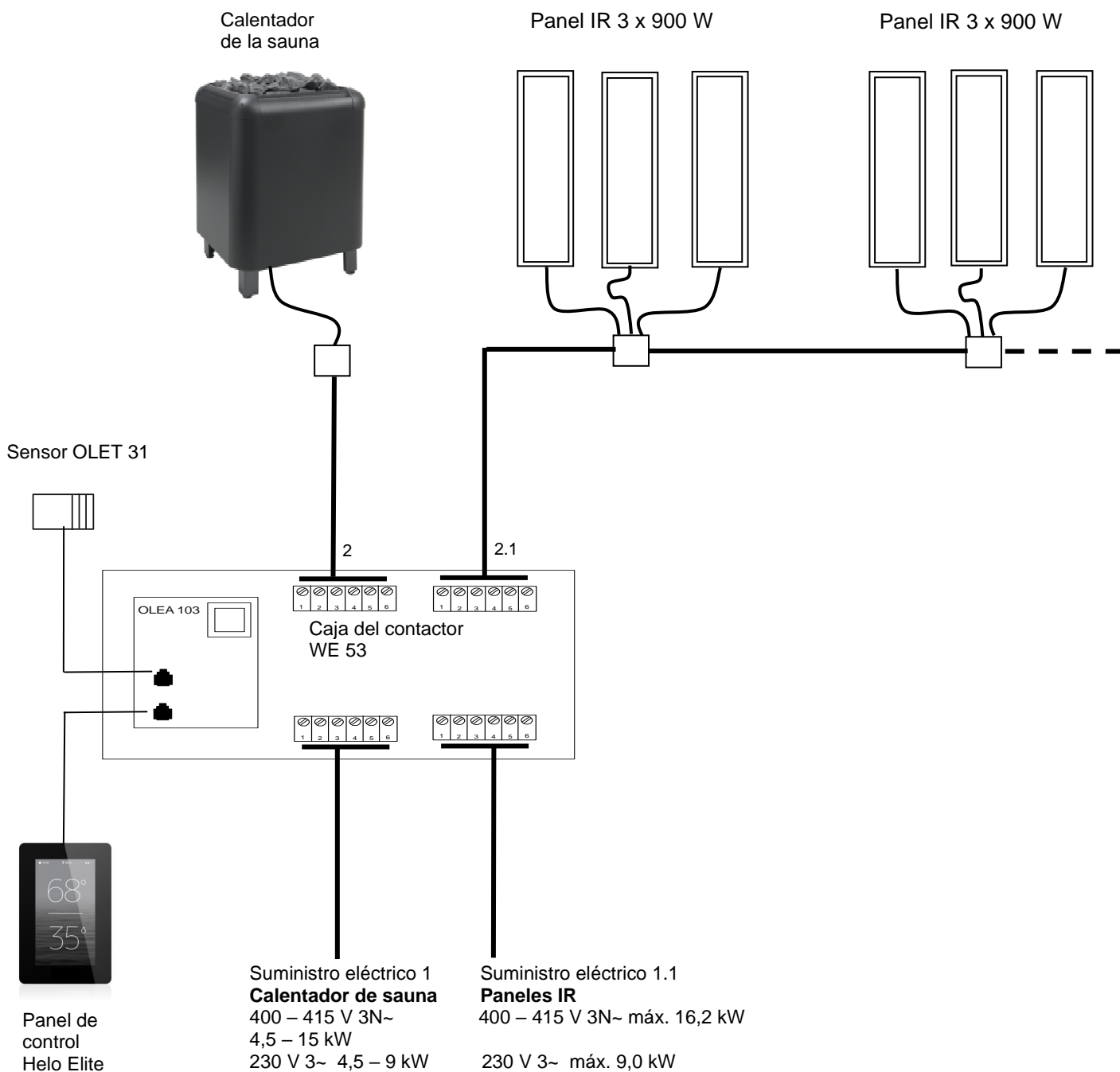
IR	Hora de encendido	Hora de desconexión
0	0	4 min 20 s
1	1 min 52 s	2 min 28 s
2	2 min 09 s	2 min 11 s
3	2 min 25 s	1 min 55 s
4	2 min 41 s	1 min 39 s
5	2 min 57 s	1 min 23 s
6	3 min 14 s	1 min 06 s
7	3 min 29 s	0 min 51 s
8	3 min 45 s	0 min 35 s
9	4 min 01 s	0 min 19 s
10	Funcionamiento continuo hasta +60 °C	

La tabla de escalas del panel IR: los tiempos de funcionamiento que se pueden ajustar desde el panel de



Posiciones del conmutador DIP para el calentador de sauna y el panel IR.



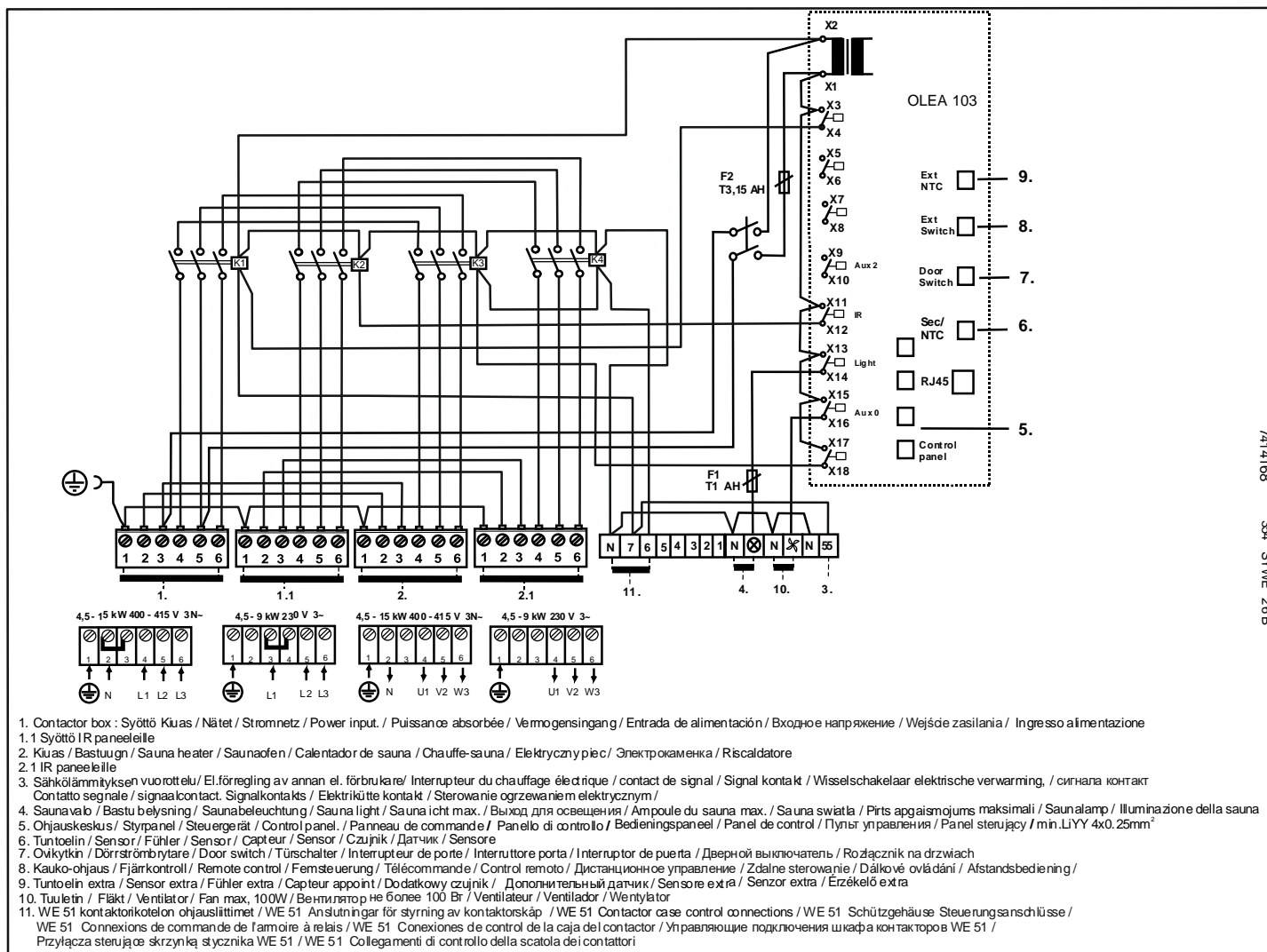


Cables y fusibles para calentadores de sauna 1105-XX (SKLE / Laava) e IR

Modelo	Potencia de salida kW	Cable de conexión Cable H07RN-F / 60245 CEI 66 mm ² Entrada: 400-415 V 3 N~ Un grupo de potencia	Fusible A	Cable de conexión Cable H07RN-F / 60245 CEI 66 mm ² 230 V 3~ Dos grupos de potencia	Fusible A
1105 – 901 / 9011	9,0	5 x 2,5	3 x 16	2 x (4 x 2,5)	2 x (3 x 16)
1105 – 1051 / 10511	10,5	5 x 2,5	3 x 16	2 x (4 x 2,5)	2 x (3 x 16)
1105 – 1201 / 12011	12,0	5 x 6	3 x 25	2 x (4 x 2,5)	2 x (3 x 16)
1105 – 1501 / 15011	15,0	5 x 6	3 x 25	2 x (4 x 6)	2 x (3 x 25)
Paneles IR máx. 18 x 900 W	16,2	5 x 6	3 x 25	-----	-----

Cables y fusibles para calentadores de sauna 1105-XX (SKLE / Laava) y paneles IR.

Diagrama de conmutadores WE – 53 calentador de sauna + Paneles IR



20. ROHS

Instrucciones de protección medioambiental

Este producto no debe ser tratado como un residuo doméstico normal al final de su vida útil, sino que debe depositarse en el punto de recogida adecuado para el reciclaje de equipos eléctricos y electrónicos.

La presencia de este símbolo en el producto, en el manual de instrucciones o en el paquete indica lo anteriormente mencionado.

Los materiales pueden reciclarse según las marcas que figuren en ellos. Mediante la reutilización o aprovechamiento de estos materiales, o la reutilización de equipos antiguos, se contribuye de manera importante a la protección del medio ambiente. Nota: este producto debe entregarse en el centro de reciclaje sin las piedras de sauna ni la cubierta de esteatita.

Para obtener información acerca del punto de reciclaje, póngase en contacto con la administración municipal.



helo

Finnish Sauna Perfection

Руководство по установке и эксплуатации

Кожух контактора WE - 50 (2005 – 50) 400-415V 3N~
WE - 51 (2005 – 51) 400-415V 3N~
WE - 52 (2005 – 52) 230-240V 3~
WE - 53 (2005 – 53) электрокаменкой + ИК-панели

Панели управления

- Pure (1601 – 41)
- Elite (1601 – 42)



Pure



Elite



Кожух контактора WE - 50 - 53

Содержание	страница
ПРЕДУПРЕЖДЕНИЯ	3
1.1. Проверьте перед тем, как включить электрокаменку	3
1.2. Сауна	3
1.3. Информация для пользователей	3
1.4. Управление электрокаменкой	3
1. Подготовка к установке электрокаменки	4
2. Установка электрокаменки	4
3. Безопасные расстояния для нагревателей сауны (SKLE Laava и SKLA / Magma)	5
4. Безопасные расстояния для нагревателей сауны 1106 – XX (SKLF / Octa)	6
5. Кабели и предохранители нагревателей сауны	7
6. Кабели и предохранители нагревателей сауны 1101 – XX (SKLA / Magma)	7
7. Кабели и предохранители нагревателей сауны 1106 – XX (SKLF / Octa)	7
8. Использование коробки Контактор	8
9. Установка соединительной коробки для питающих кабелей внутри сауны	8
10. Дверной выключатель	9
11. Дистанционное управление	9
12. Схема электрических соединений WE - 50 и WE - 52	10
13. Схема электрических соединений WE - 51	11
14. Принципиальная схема с пультом	12
15. Принцип подключения	13
16. Внутренние соединения нагревателей для сауны	14
17. Разъемы платы RJ	15
18. Установка в сауне двух нагревателей SKLA/Magma.	16
19. По подключению релейного блока WE 53 к нагревателю сауны и ИК-панелям.	17
20. Указания по защите окружающей среды ROHS	20
 Рисунки и Таблицы	
Рис. 1 Место установки датчика OLET 31 в	5
Рис. 2 Альтернативный вариант установки датчика OLET 31 на потолке	5
Рис. 3 Безопасные расстояния SKLF / Octa	6
Рис. 4 Месторасположение соединительной коробки	8
Рис. 5 Расположение выводов	9
Рис. 6 Установка дверного выключателя	9
Рис. 7 Схема электрических соединений WE - 50 и WE - 52	10
Рис. 8 Схема электрических соединений WE - 51	11
Рис. 9 Принципиальная схема соединений	12
Рис. 10 Принципиальная схема соединений	13
Рис. 11 Внутренние соединения нагревателей для SKLE / Laava	14
Рис. 12 Внутренние соединения нагревателей для SKLF / Octa	14
Рис. 13 Внутренние соединения нагревателей для сауны SKLA / Magma	15
Рис. 14 Установка двух нагревателей в сауне.	16
Рис. 15 Установка датчиков для двух нагревателей.	16
 Таблица 1 Безопасные расстояния 1105 – хх (SKLE / Laava)	5
Таблица 2 Безопасные расстояния 1101 – хх (SKLA / Magma)	6
Таблица 3 Безопасные расстояния 1106 – хх (SKLF / Octa)	7
Таблица 4 Кабели и предохранители нагревателей сауны 1105 – XX (SKLE / Laava)	7
Таблица 5. Кабели и предохранители нагревателей сауны 1101 – XX (SKLA / Magma)	7
Таблица 6. Кабели и предохранители нагревателей сауны 1106 – XX (SKLF / Octa)	7
Таблица 7. Подключение дверного переключателя к разъему RJ10	9
Таблица 8. Инструкции по подключению печатной платы OLEA 103 RJ 10 для дистанционного управления	9
Таблица 9. Разъемы платы RJ	15
Таблица 10. Безопасные расстояния при установке двух нагревателей.	17

ПРЕДУПРЕЖДЕНИЯ

1.1. Проверьте перед тем, как включить электрокаменку

- Помещение пригодно для приема сауны.
- Окна и двери закрыты.
- Каменка заполнена камнями, соответствующими рекомендациям изготовителя. Камни уложены с зазорами и покрывают нагревательные элементы.

ПРИМЕЧАНИЕ: запрещается использовать керамические камни.

Главный выключатель нагревателя расположен в его нижней части справа (если смотреть на нагреватель с лицевой стороны). Главный выключатель имеет маркировку «0 – 1».

1.2. Сауна

Стены и потолок сауны должны быть хорошо теплоизолированы. Материалы, которые аккумулируют тепло, такие как плитка и штукатурка должны быть изолированы. Рекомендуется использоваться деревянные панели для обшивки сауны. Если в помещении сауны есть материалы, поглощающие тепло, такие как декоративные камни, стекло и т.д., они увеличивают время прогрева сауны, даже если само помещение хорошо теплоизолировано.

1.3. Информация для пользователей

Это устройство может использоваться детьми не младше 8 лет, лицами с ограниченными физическими, сенсорными или умственными способностями, а также лицами без опыта и знаний о работе устройства только при условии, что указанные лица были проинструктированы относительно техники безопасности и рисков, связанных с использованием устройства. Детям не разрешается играть с устройством или выполнять его чистку и обслуживание без присмотра взрослых. (7.12 EN 60335-1:2012)

1.4. Управление электрокаменкой

Ознакомьтесь с инструкцией к соответствующему пульту управления.

Если у вас возникнут какие-либо проблемы, пожалуйста, свяжитесь с сервис-центром дистрибьютора.

Для дополнительной информации по использованию сауны, посетите наш сайт www.tylohelo.com

1. Подготовка к установке электрокаменки

Проверьте следующее перед тем, как устанавливать электрокаменку:

- Соотношение мощности печи (кВт) и объема помещения сауны (м³). Рекомендуемые значения соотношения «объем / мощность» приведены в таблицах 1, 2 и 3 на страницах 5, 6 и 7. Запрещается выходить за пределы минимального и максимального объема.
- В зависимости от мощности нагревателя высота потолка в сауне не должна быть меньше, чем 1900 мм или 2200 мм
- Неизолированные и кирпичные стены увеличивают время предварительного прогрева. Каждый квадратный метр оштукатуренного потолка, стены или стеклянной поверхности добавляет к объему помещения сауны 1,2 м³ с точки зрения необходимой мощности.
- Номинал предохранителя (А) и площадь сечения силового кабеля (мм²) для конкретной электрокаменки указаны в таблицах 4, 5 и 6 (с. 7).
- При монтаже каменки необходимо строго соблюдать минимально безопасные монтажные расстояния
- Помните, что вокруг пульта управления должно быть достаточно пространства для проведения техобслуживания, входной двери и т.п.

2. Установка электрокаменки

При установке электрокаменки следует придерживаться рекомендаций по безопасным расстояниям, приведенных на в таблицах 1, 2 и 3 на страницах 5, 6 и 7 данного документа.

Электрокаменка устанавливается на пол. Пол должен быть прочным, т.к. вес электрокаменки с камнями составляет о 80 - 130 кг.

Электрокаменка выравнивается с помощью регулируемых ножек.

Электрокаменка крепится к полу с помощью поставляемых креплений (2 шт) для того, чтобы безопасные расстояния оставались неизменными во время эксплуатации.

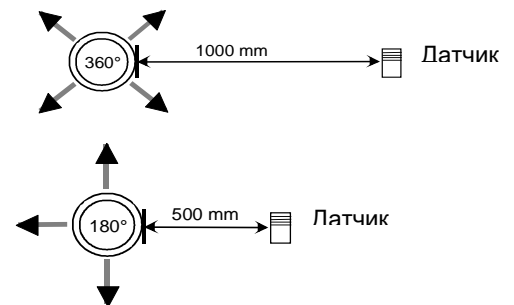
Запрещается облицовывать стены или потолок гипсокартоном или другими легкими защитными покрытиями, поскольку они могут стать источником возгорания.

Установка датчика вблизи отверстий приточной вентиляции

Воздух сауны должен быть заменяться шесть раз в час. Труба для притока воздуха должна иметь диаметр от 50 до 100 мм.

Отверстие приточной вентиляции круглого (360°) сечения должно находиться на расстоянии не менее 1000 мм от датчика.

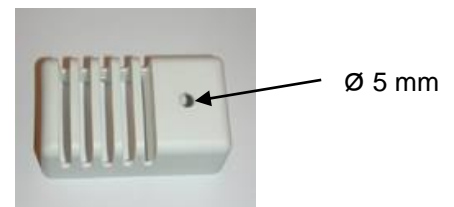
Отверстие приточной вентиляции с панелью, направляющей воздушный поток (180°), должно находиться на расстоянии не менее 500 мм от датчика. Воздушный поток должен быть направлен в сторону от датчика.



Установка датчика на потолке

При установке на потолке в корпусе датчика необходимо просверлить отверстие диаметром 5 мм для стока конденсированной воды.

Не распыляйте воду на датчик и не допускайте попадания на него брызг при использовании кружки для сауны.



Установка дополнительного датчика NTC

Дополнительный датчик OLET 31 подключается к разъему Ext NTC на плате RJ10. Подробнее см. на схеме подключений. Дополнительный датчик устанавливается на стене сауны на расстоянии не более 500 мм от потолка. После подключения к плате дополнительный датчик активируется автоматически. Это означает, что температура, отображаемая на панели управления, будет измеряться дополнительным датчиком. Основной датчик, установленный над нагревателем сауны, имеет схему ограничителя, ограничивающую максимальную температуру уровнем 110 °С. Даже если с панели управления установлена температура 110 °С, на панели будет отображаться максимальная температура около 90 °С, так как основной датчик над нагревателем ограничивает максимальную температуру уровнем 110 °С. В зависимости от индивидуальных предпочтений в сауне обычно устанавливается температура 70–80 °С.

3. Безопасные расстояния для нагревателей сауны 1101 и 1105 – XX (SKLE Laava и SKLA / Magma)

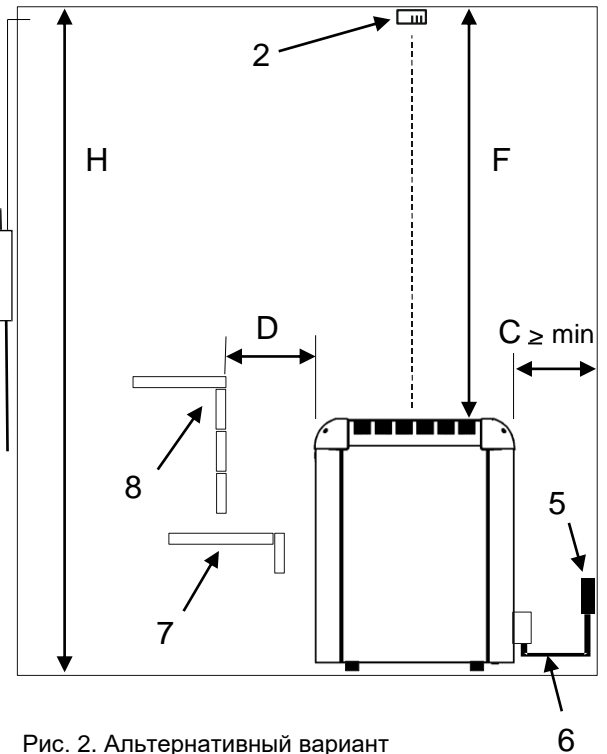
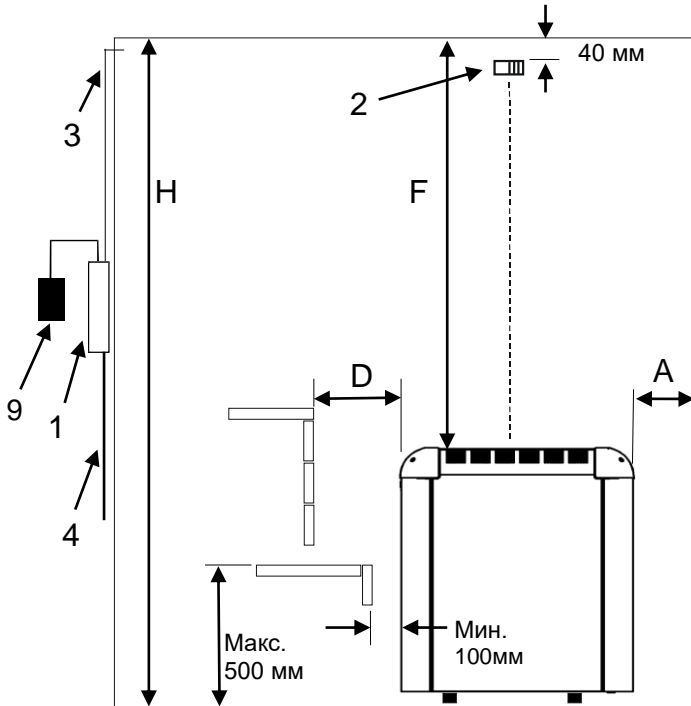
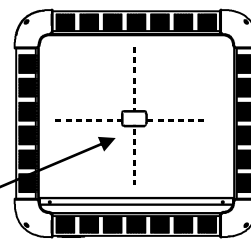


Рис. 1. Место установки датчика OLET 31 в 40 мм от потолка по центру нагревателя. Безопасное расстояние между нагревателем и стеной за ним не должно быть меньше минимального расстояния, указанного в таблицах 1 SKLE / Laava и таблицах 2 для нагревателей SKLA и Magma.

Рис. 2. Альтернативный вариант установки датчика OLET 31 на потолке по центру нагревателя.

1. Кожух контактора WE - 50
2. Датчик OLET 31
3. Термостойкий кабель для датчика
4. Кабели питания нагревателя для сауны
5. Соединительная коробка
6. Соединительный кабель нагревателя для сауны
7. Нижняя полка или ограждение
8. Верхняя полка или ограждение
9. Центр управления Pure или Elite



Заметка! Альтернативный вариант установки датчика OLET 31 на потолке по центру нагревателя.

1105-... SKLE / Laava

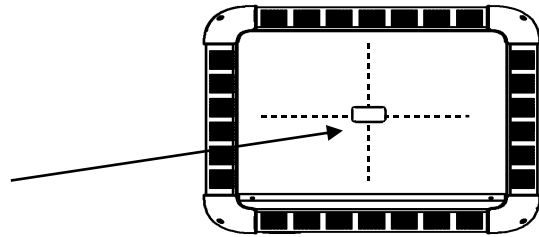
Мощность кВт	Сауна Объем		Высота минимум Н мм	МИНИМАЛЬНЫЕ РАССТОЯНИЯ от электрокаменки				Количество камней прибл. кг
	мин. м³	Макс. м³		до боковой стеной А мм	Спереди D мм	до потолка F мм	Задняя стенка C мм	
9,0	8	13	1900	80	80	1200	110	60
10,5	9	15	1900	80	80	1200	110	60
12,0	10	18	2100	120	120	1400	120	60
15,0	14	24	2100	120	120	1400	120	60

Таблица 1 Безопасные расстояния 1105 – хх (SKLE / Laava)

Мощность кВт	Сайна Объем			МИНИМАЛЬНЫЕ РАССТОЯНИЯ от электрокаменки				Количество камней прибл. кг
	МИН. м³	Макс. м³	минимум Высота Н мм	до боковой стены А мм	Спереди D мм	до потолка F мм	Задняя стенка C мм	
18	18	30	2100	140	160	1400	160	100
21	24	36	2100	140	160	1400	160	100
26	30	46	2200	140	160	1500	160	100

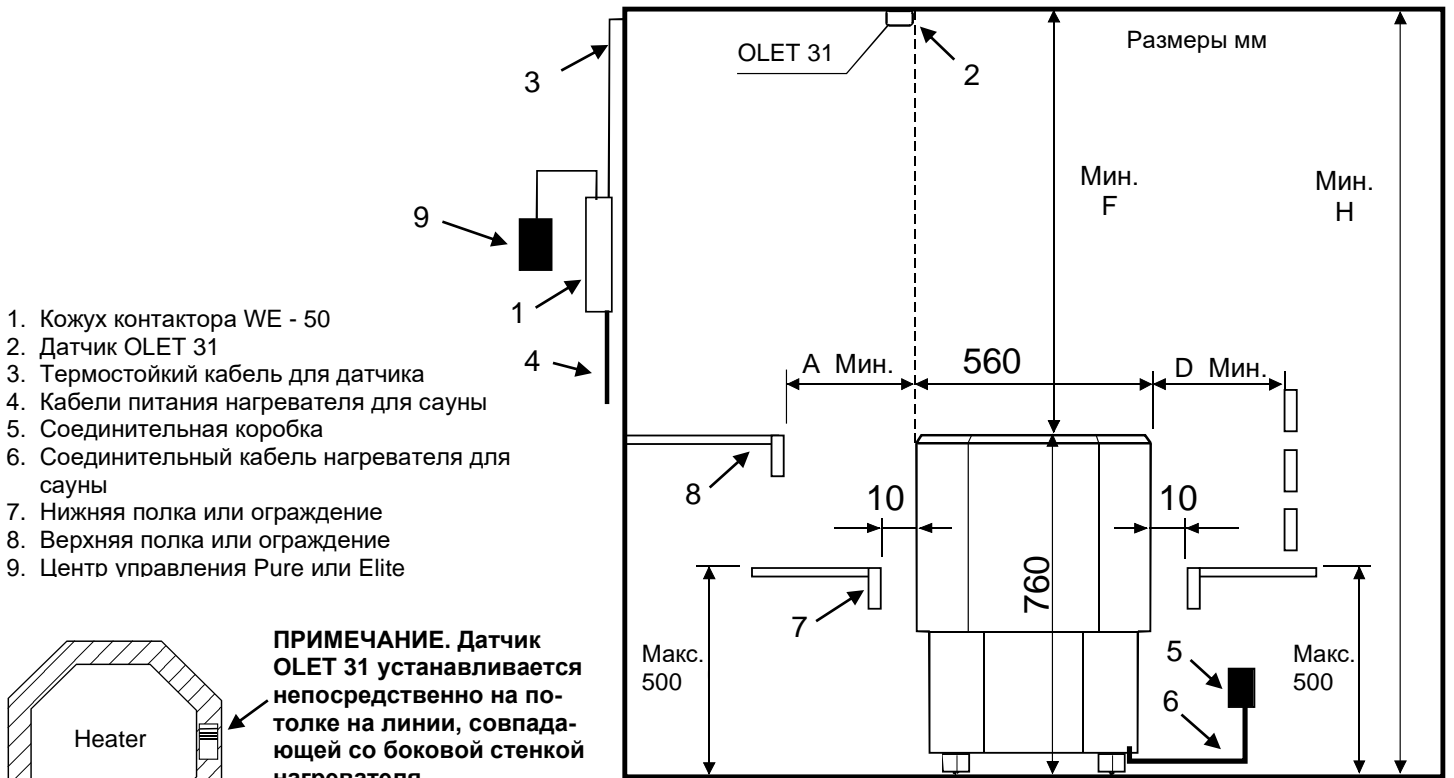
Таблица 2 Безопасные расстояния 1101 – хх (SKLA / Магма)

Заметка! Альтернативный вариант установки датчика OLET 31 на потолке по центру нагревателя.



1101-... SKLA / Магма

4. Безопасные расстояния для нагревателей сауны 1106 – ХХ (SKLF / Окта)



1. Кожух контактора WE - 50
2. Датчик OLET 31
3. Термостойкий кабель для датчика
4. Кабели питания нагревателя для сауны
5. Соединительная коробка
6. Соединительный кабель нагревателя для сауны
7. Нижняя полка или ограждение
8. Верхняя полка или ограждение
9. Центр управления Pure или Elite

ПРИМЕЧАНИЕ. Датчик OLET 31 устанавливается непосредственно на потолке на линии, совпадающей со боковой стенкой нагревателя.

Рис. 3. Безопасные расстояния SKLF / Окта

1106-... Окта

Мощность кВт	Сауна		Минимальные расстояния для электрокаменок			Количество камней прибл. кг.
	Объем м ³	Высота, мин Н mm	с боков А mm	спереди D mm	До потолка F mm	
9,0	8-13	1900	25	25	1150	60
10,5	9-15	1900	25	25	1150	60
12,0	10-18	2100	65	65	1350	60
15,0	14-24	2100	65	65	1350	60

Таблица 3 Безопасные расстояния 1106 – хх (SKLF / Osta)

5. Кабели и предохранители нагревателей сауны

Модель	Мощность кВт	Кабель для подключения H07RN-F/ 60245 IEC 66 mm ² 400 – 415V 3N~ Одна группа мощности	Предохранитель, А	Кабель для подключения H07RN-F/ 60245 IEC 66 mm ² 230V 3~ Две группы мощности	Предохранитель, А
1105 - 901	9,0	5 x 2,5	3 x 16	2 x (4 x 2,5)	2 x (3 x 16)
1105 -1051	10,5	5 x 2,5	3 x 16	2 x (4 x 2,5)	2 x (3 x 16)
1105 -1201	12,0	5 x 6	3 x 25	2 x (4 x 2,5)	2 x (3 x 16)
1105 -1501	15,0	5 x 6	3 x 25	2 x (4 x 6)	2 x (3 x 25)

Таблица 4 Кабели и предохранители нагревателей сауны 1105 – XX (SKLE / Laava)

6. Кабели и предохранители нагревателей сауны 1101 – XX (SKLA / Magma)

Модель	Мощность кВт	Кабель для подключения H07RN-F/ 60245 IEC 66 mm ² 400 – 415V 3N~ Две группы мощности	Предохранитель, А	Кабель для подключения H07RN-F/ 60245 IEC 66 mm ² 230V 3~ Две группы мощности	Предохранитель, А
1101 -181	18 (9 + 9)	2 x (5 x 2,5)	2 x (3 x 16)	2 x (4 x 6)	2 x (3 x 25)
1101 -210	21 (9 + 12)	5 x 2,5 5 x 6	3 x 16 3 x 25	4 x 6 4 x 10 WE - 52	3 x 25 3 x 35 WE - 52
1101 -260	26 (13+13)	2 x (5 x 6)	2 x (3 x 25)	2 x (4 x 10) WE - 52	2 x (3 x 35) WE - 52

Таблица 5. Кабели и предохранители нагревателей сауны 1101 – XX (SKLA / Magma)

7. Кабели и предохранители нагревателей сауны 1106 – XX (SKLF / Osta)

Модель	Мощность kW	Кабель для подключения H07RN-F/ 60245 IEC 66 mm ² 400V – 415V 3N~ Одна группа мощности	Предохранитель А
1106 – 901	9,0	5 x 2,5	3 x 16
1106 – 1050	10,5	5 x 2,5	3 x 16
1106 – 1201	12,0	5 x 6	3 x 25
1106 – 1501	15,0	5 x 6	3 x 25

Таблица 6. Кабели и предохранители нагревателей сауны 1106 – XX (SKLF / Osta)

8. Использование коробки Контакттор

Шафы контакторов 2005 – 50 (WE – 50), 2005 – 52 (WE – 52), а также дополнительный шкаф контакторов 2005 – 51 (WE – 51), поставляемый со вторым нагревателем, могут использоваться со следующими нагревателями:

– SKLE, LAAVA1105 –	WE - 50	Силовая группа 1 или 2	9–15 кВт 230 В 3~/400–415 В 3N~
– SKLA, MAGMA.... 1101 –	WE - 50	Силовая группа 2	18–26 кВт 400–415 В 3N~
– SKLA, MAGMA.... 1101 –	WE - 52	Силовая группа 2	18–26 кВт 230 В 3~
– SKLF, OCTA.... 1106 –	WE - 50	Силовая группа 1	9–15 кВт 400–415 В 3N~

Для управления шкафами контакторов WE - 50 и WE - 52 могут использоваться панели управления модели Pure или Elite

Более подробные инструкции приведены в руководстве по эксплуатации панели управления.

Кожух контактора предназначен для установки вне помещения сауны. Прокладка кабеля должна осуществляться стационарно. Соединительная коробка должна быть полустационарно установлена на нагревателе в помещении сауны.

Несоблюдение приведенных в инструкциях по монтажу минимальных зазоров может привести к возникновению пожара.

Перед включением нагревателя необходимо проверить помещение сауны.

9. Установка соединительной коробки для питающих кабелей внутри сауны

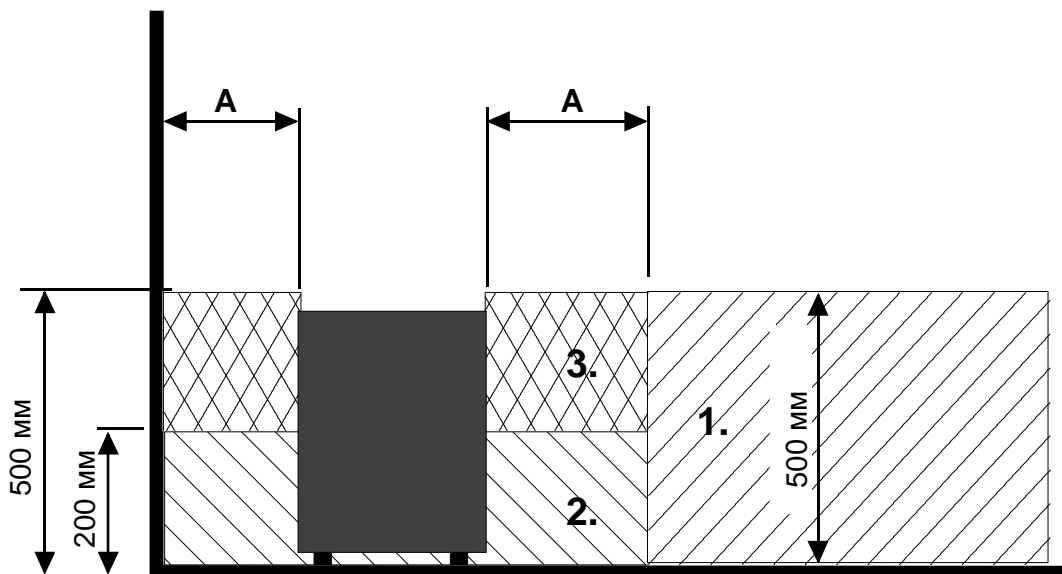


Рис. 4. Месторасположение соединительной коробки

A = Минимальное безопасное расстояние, см. таблицу 1, 2 или 3

1. Рекомендуемое расположение соединительной коробки
2. Силуминовая коробка рекомендуется для этой зоны.
3. Следует избегать расположения в этой зоне. Всегда используйте силуминовые коробки.

Во всех остальных зонах используйте термостойкие коробки (Т 125 °С) и термостойкие кабели (Т 170 °С). Необходимо обеспечить доступ к соединительной коробке. При установке соединительной коробки в зонах 2 или 3 придерживайтесь рекомендаций местного поставщика электроэнергии.

10. Дверной выключатель

Под дверным выключателем подразумевается выключатель на двери сауны. Данный выключатель соответствует правилам. Общественные и частные сауны должны быть оснащены дверным выключателем; речь идет о таких саунах, в которых нагреватель можно включать, находясь снаружи сауны, например при помощи кнопки «Вкл./Выкл.» или аналогичным способом.

Панель управления автоматически обнаруживает подключение дверного выключателя к печатной плате OLEA 103 нагревателя. При первом использовании сауны после установки закройте дверь сауны и включите питание с помощью главного выключателя нагревателя.

Если до запуска обогрева открыть дверь, спустя одну минуту после этого автоматический (дистанционный) режим (предварительный нагрев) отключится. Необходимо закрыть дверь и перезапустить эту функцию с панели управления.

Если дверь остается открытой дольше пяти минут при включенном нагревателе, происходит автоматическое отключение нагревателя.

Нагреватель можно снова включить с панели управления, когда дверь будет закрыта. Индикатор неисправности (если установлен) начнет мигать. См. приведенные ниже инструкции по установке.

Инструкции по установке и подключению дверного выключателя

Дверной выключатель устанавливается вне помещения сауны на верхней кромке двери на расстоянии не менее 300 мм от внутреннего угла.

Выключающая часть устанавливается на дверной раме, а магнит устанавливается на двери. Расстояние между выключателем и магнитом — 18 мм.

Если дверной выключатель устанавливается в верхней части двери, TuļõHelo рекомендует использовать модель TuļõHelo 0043233, SSTL 8260371.

Если дверной выключатель устанавливается в нижней части двери, TuļõHelo рекомендует использовать модель TuļõHelo SP11000326, SSTL 8263280

См. инструкции по установке и эксплуатации, прилагаемые к нагревателю.

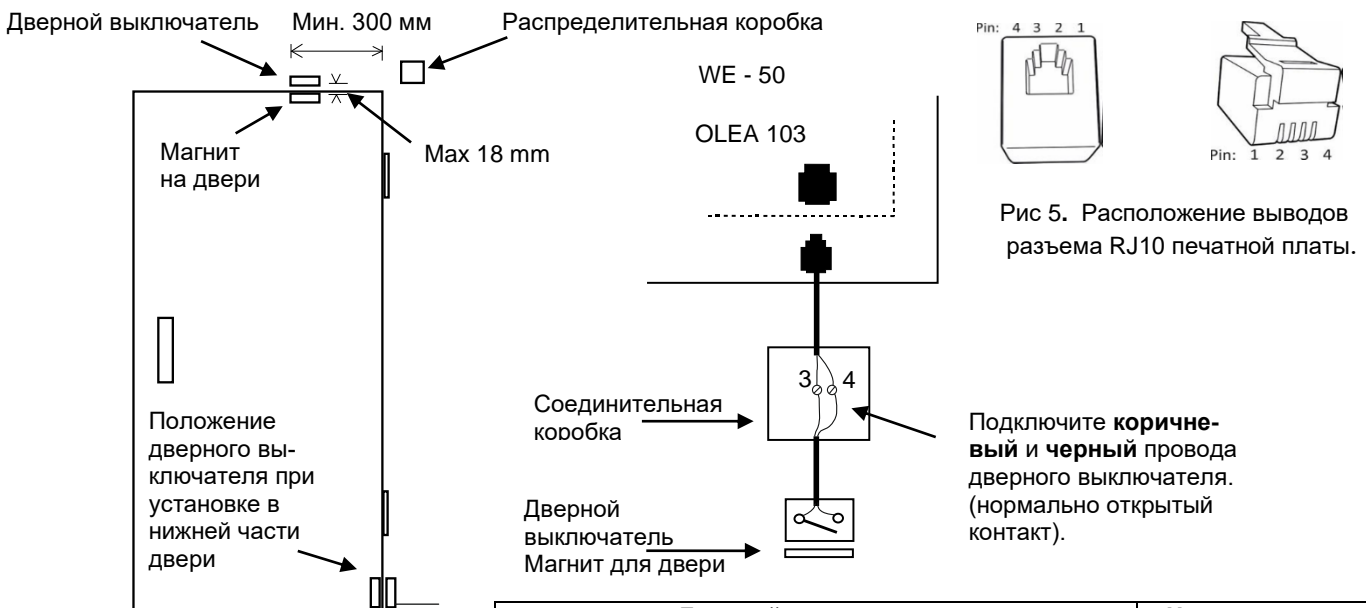


Рис. 6. Установка дверного выключателя

Дверной выключатель			Цвет проводника
Контакт 1			
Контакт 2			
Контакт 3	Дверной выключатель	Земля	Оранжевый
Контакт 4	Дверной выключатель	12 В пост. тока	Зеленый/белый

Таблица 7. Подключение дверного переключателя к разъему RJ10 с дополнительным индикатором сигнала

11. Дистанционное управление

Управление шкафом контакторов может осуществляться дистанционно, предусмотрено также включение или выключение контакта импульсом. Подключите контакты к выводам 3 и 4 разъема RJ10. Сечение кабеля — 24 или 26 AWG. Максимальная длина кабеля сечением 24 AWG составляет 200 м, кабеля 26 AWG — не более 130 м.

Переключатель дистанционного управления (внешний переключатель)		
Контакт 1		
Контакт 2		
Контакт 3	От переключателя	Земля
Контакт 4	К переключателю	12 В пост. тока

Таблица 8. Инструкции по подключению печатной платы OLEA 103 RJ 10 для дистанционного управления

12. Схема электрических соединений WE - 50 и WE - 52

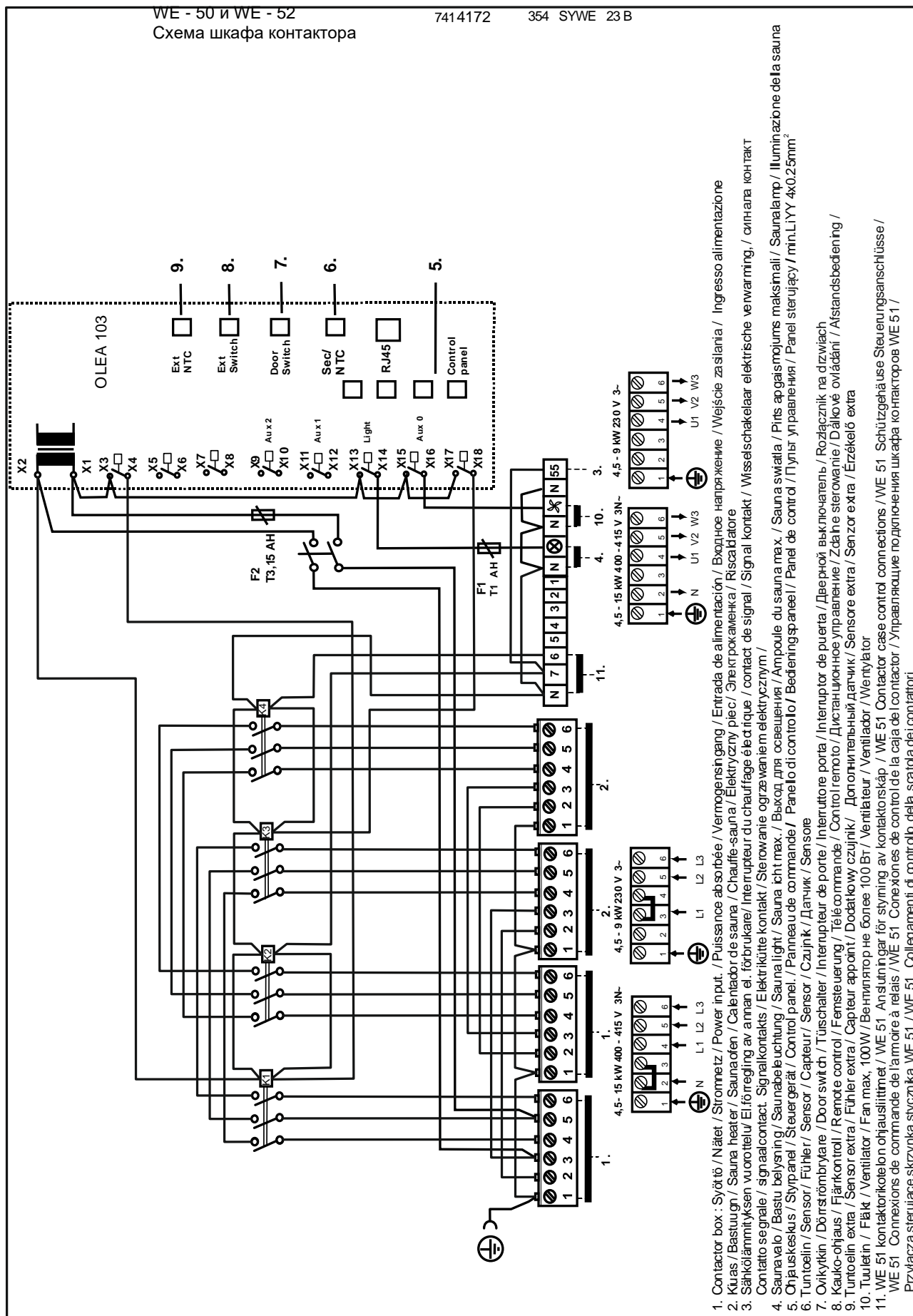
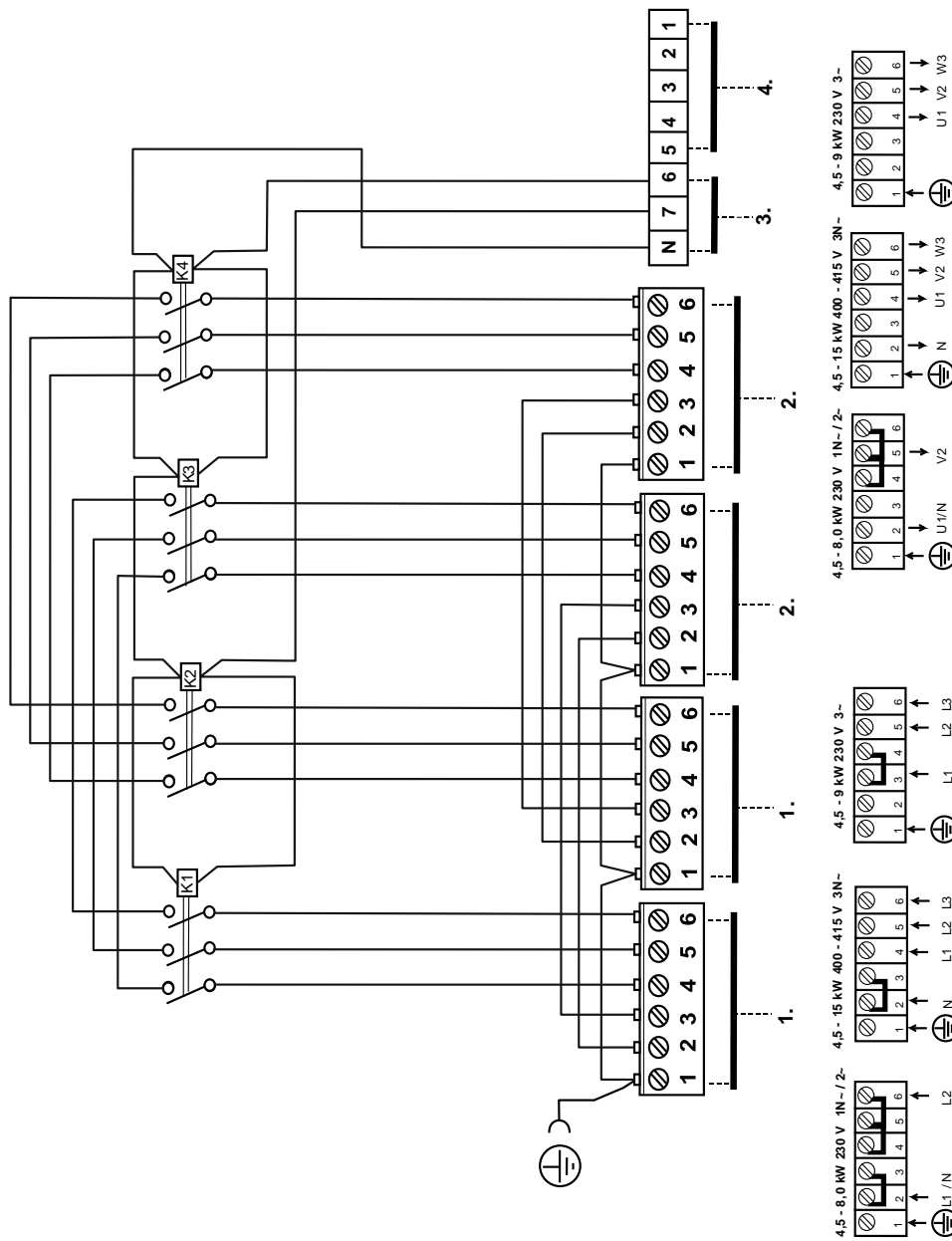


Рис. 7 Схема электрических соединений WE - 50 и WE - 52

13. Схема электрических соединений WE - 51

Дополнительный шкаф контакторов WE - 51 для управления двумя нагревателями сауны силовой группы 2.



- 1. Contactor box : Syöttö / Nätet / Stromnetz / Power input / Entrada de alimentación / Wejście zasilania / Ingresso alimentazione
- 2. Kiuas / Bastuugn / Sauna heater / Calentador de sauna / Chauffage-sauna / Elektryczny piec / Elektrokaupenka / Riscaldatore.
- 3. Kontaktorien ohjaus / Styra kontaktorena / Controlling the contactors / Steuerung der Schütze / Commande des contacteurs / Управление контакторами / Sterowanie stycznikami / Controllo dei contattori
- 4. Tuntoelin ohjaus / Styra sensor / Controlling the sensor / Steuerung des Fühlers / Commande du capteur / Управление датчиком / Sterowanie prasa czujnika / Controllo de sensore

Рис. 8 Схема электрических соединений WE - 51

14. Принципиальная схема с пультом

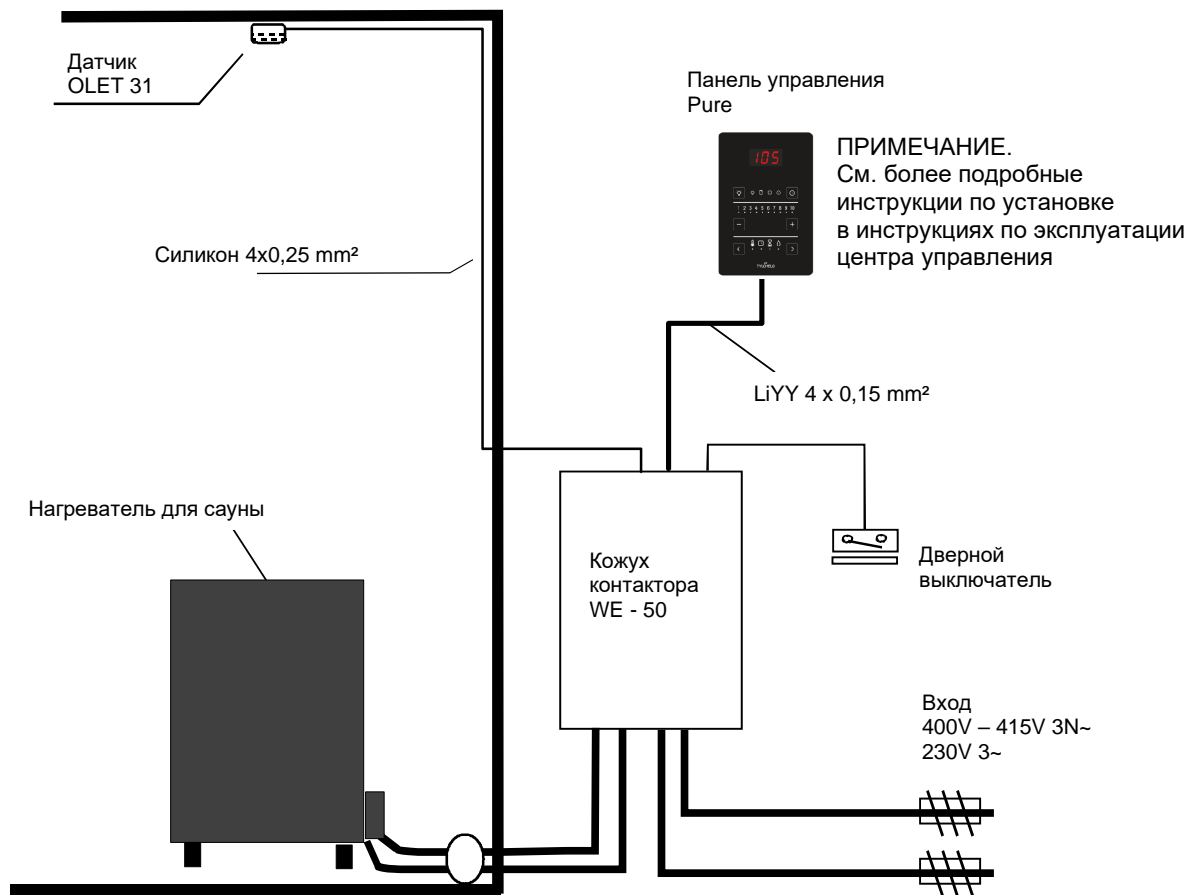
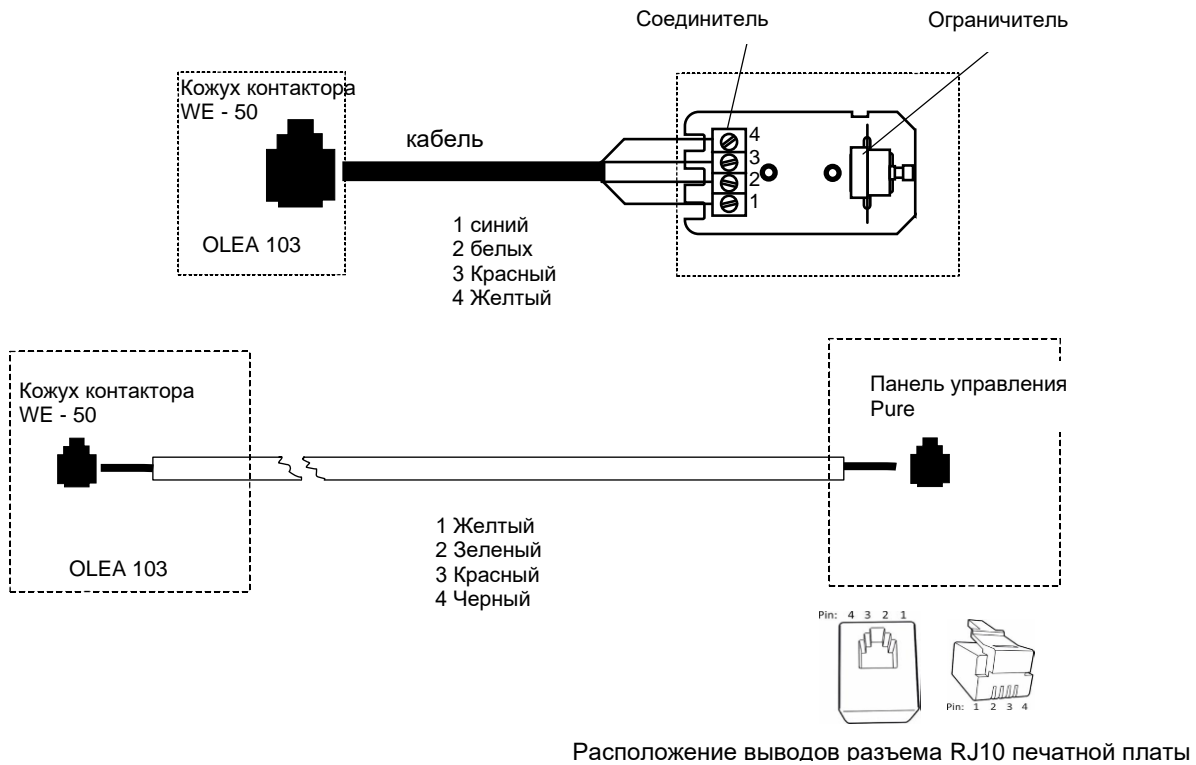
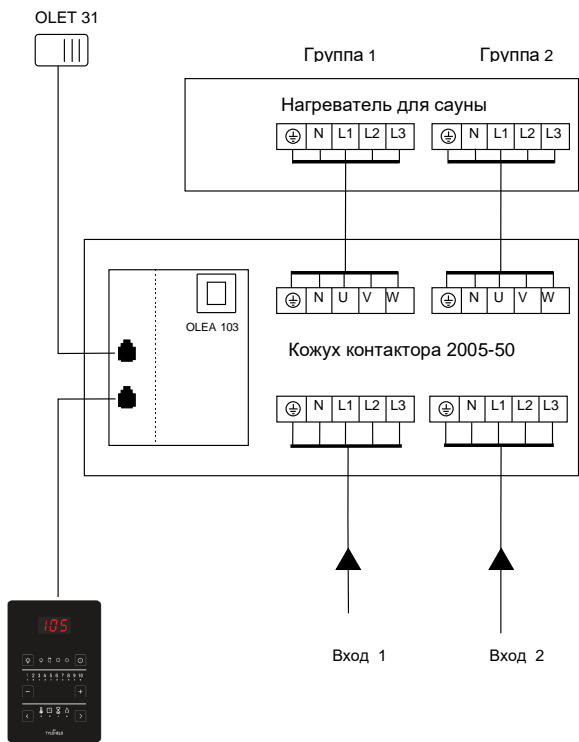


Рис. 9 Принципиальная схема соединений

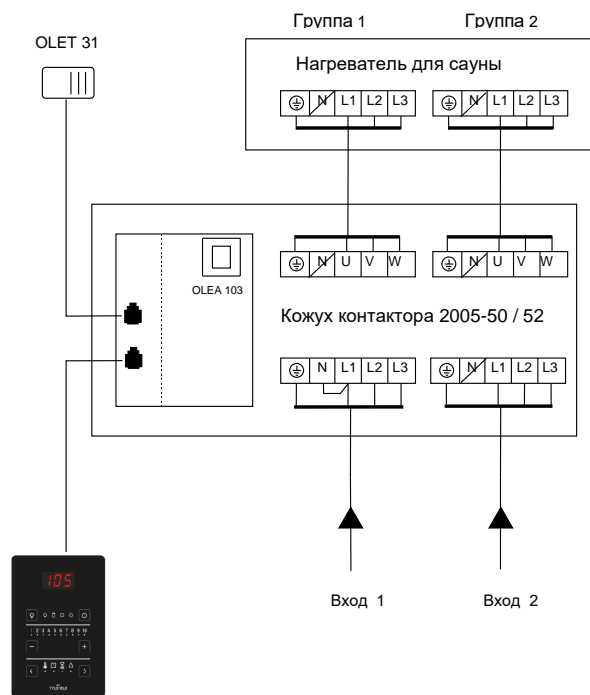
15. Принцип подключения

400V – 415V В, 3 фазы с нейтралью 2 группы мощности

230V 230 В, 3 фазы 2 группы мощности

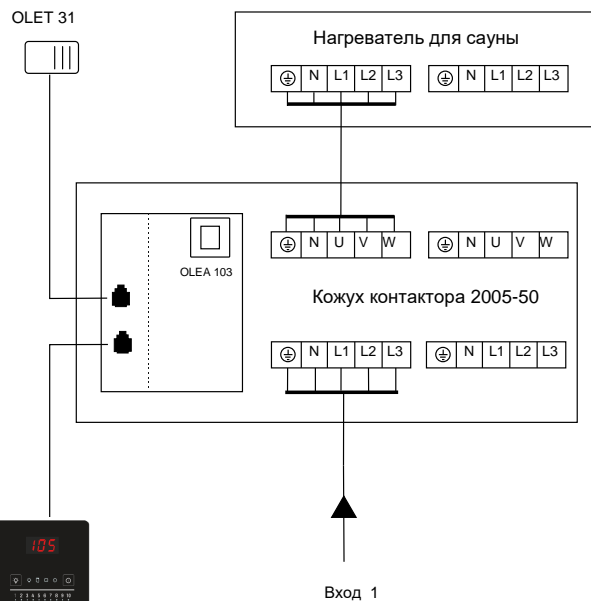


Панель управления Pure



Панель управления Pure

400V – 415V 3N~ В, 3 фазы с нейтралью 1 группа мощности



Панель управления Pure

Рис. 10 Принципиальная схема соединений

16. Внутренние соединения нагревателей для сауны

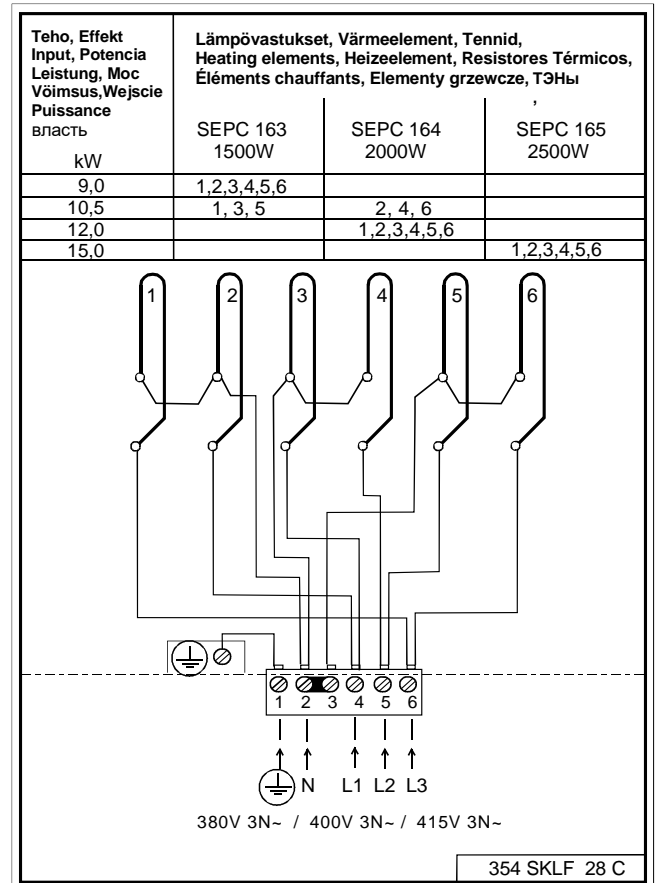
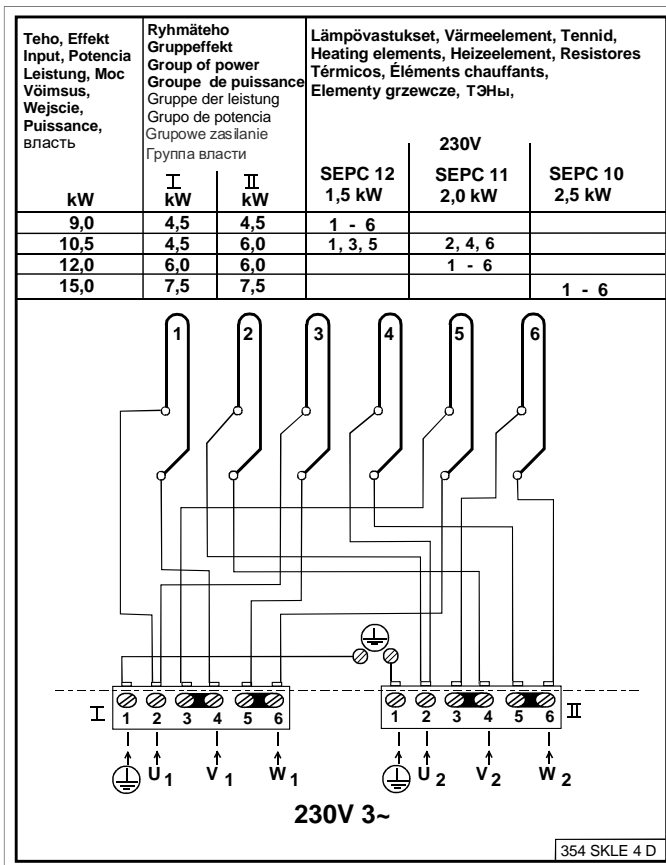
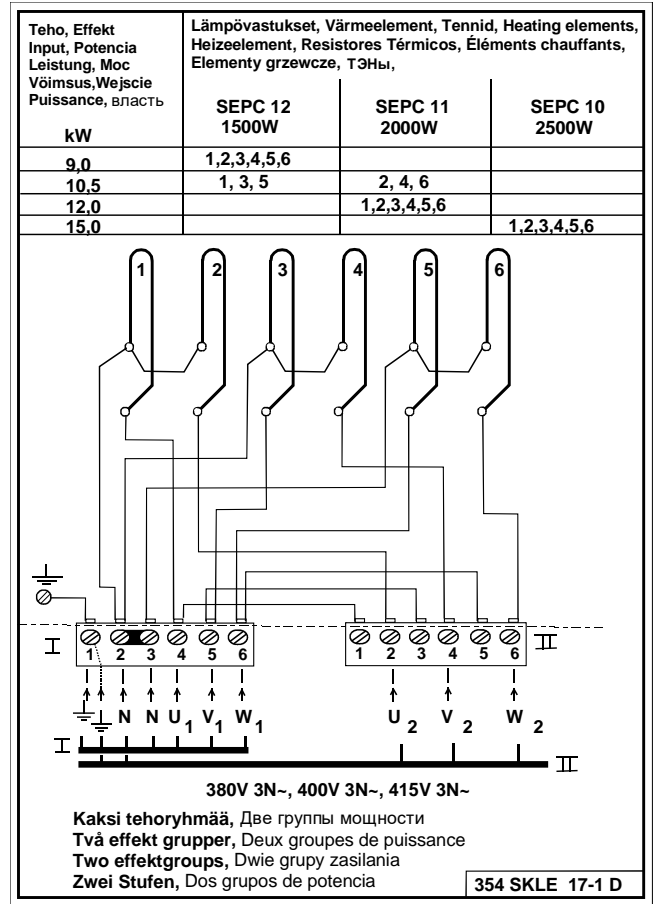
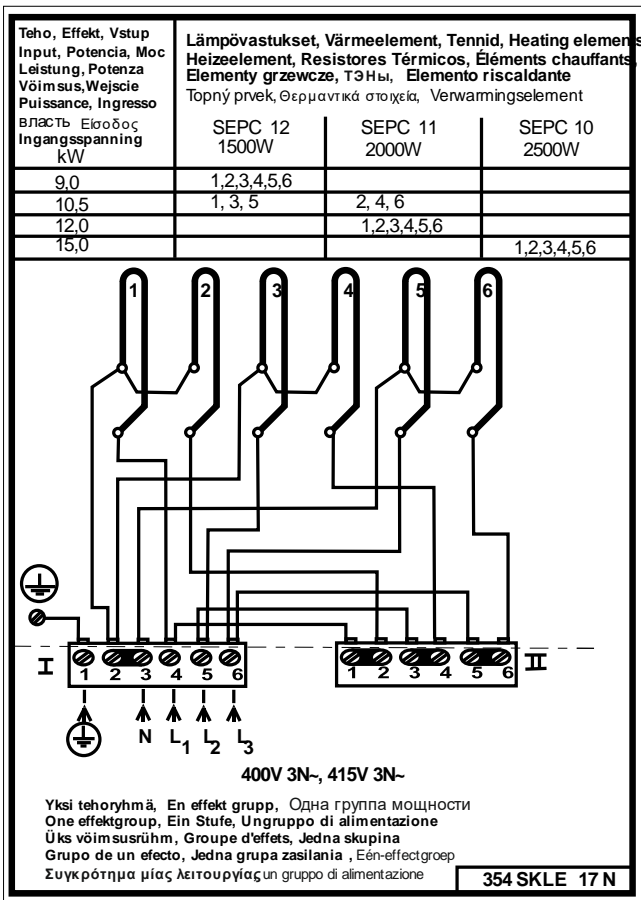


Рис. 11 Внутренние соединения нагревателей для сауны SKLE / Laava

Рис. 12 Внутренние соединения нагревателей для сауны SKLF / Octa

Kiuas Ugn Heater Ofen Keris Chauffe-sauna Calentador Piec do sauny Topilido Riscaldatore Ἐλεκτροκράμηνι Saunakachel	Teho Effekt Input Leistung Voimsus Puissance Entrada Moc Vstup Potenza Ἐισόδος власть Ingångs- banning	Ryhmäteho Gruppeneffekt Group of power Gruppe der Leistung Rühmavöimsus Groupe der puissance Grupo de potencia Moc Grupowa Skupina sily Gruppo di alimentazione Ἐλεμента ρισκας Группа власти Stroomgroep	Lämpövastukset Värmeelement Heating elements Heizelemente Tennid, Elementy grzewcze Éléments chauffants Resistencias, Elementy grzewcze Топны првек Elemento riscaldante Ἐλεμента ρισκας ТЭНЫ, Verwarmingselement	230V		
	kW	I kW	II kW	SEPC 12 1,5kW	SEPC 11 2,0kW	SEPC 10 2,5kW
1101-181	18,0	9,0	9,0	1, 12		
1101-210	21,0	9,0	12,0	1,3,5,7,9,11	2,4,6,8,10,12	
1101-260	26,0	13,0	13,0		3,4,5,6,7,8,9,10	1,2,1,12

χ) Epäsymmetrinen kuorma, Osymmetrisk last
Unbalanced load, Unsymmetrische Belastung
Ebasümmeetriline koormus, Charge non équilibrée
Asymetryczne obciążenie, Carga desequilibrada
Асимметричная нагрузка, Nevyvážená záťaž
Μη ισορροπημένο φορτίο
Carico sbilanciato, Onevenwichtige belasting

I II
L1 -4,5kW L1 -4,5kW
L2 -4,0kW L2 -4,5kW
L3 -4,5kW L3 -4,0kW

354 SKLA 81 N

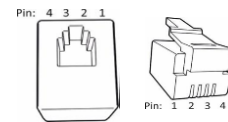
Kiuas Ugn Heater Ofen Keris Chauffe-sauna Calentador Piec do sauny Ἐλεκτροκράμηνι	Teho Effekt Input Leistung Voimsus Puissance Entrada Moc власть	Ryhmäteho Gruppeneffekt Group of power Gruppe der Leistung Rühmavöimsus Groupe der puissance Grupo de potencia Grupowe zaslanie Группа власти	Lämpövastukset Värmeelement Heating elements Heizelemente Tennid, Elementy grzewcze Éléments chauffants Resistencias, ТЭНЫ, Группа власти	230V	
	kW	I kW	II kW	SEPC 12 1,5kW	SEPC 11 2,0kW
1101-181	18,0	9,0	9,0	1, 12	
1101-210	21,0	9,0	12,0	1,3,5,7,9,11	2,4,6,8,10,12

Epäsymmetrinen kuorma
Osymmetrisk last
Unbalanced load
Unsymmetrische Belastung
Ebasümmeetriline koormus
Asymetryczne obciążenie
Асимметричная нагрузка
Charge non équilibrée
Carga desequilibrada

I II
L1 -4,5kW L1 -4,5kW
L2 -4,0kW L2 -4,5kW
L3 -4,5kW L3 -4,0kW

354 SKLA 92 B

Рис. 13 Внутренние соединения нагревателей для сауны SKLA / Magma



17. Разъемы платы RJ

Расположение выводов разъема RJ10 печатной платы

ПРИМЕЧАНИЕ. В случае неправильного подключения печатная плата может выйти из строя.

Дополнительный датчик (NTC)			Переключатель дистанционного управления (внешний переключатель)			Дверной выключатель		
Контакт 1			Контакт 1			Контакт 1		
Контакт 2	Термистор NTC 10 кОм	3,3 В	Контакт 2			Контакт 2		
Контакт 3	Термистор NTC 10 кОм	Центральный процессор	Контакт 3	К выключателю	Земля	Контакт 3	Дверной выключатель	Земля
Контакт 4			Контакт 4	К выключателю	12 В пост. тока	Контакт 4	Дверной выключатель	12 В пост. тока

Датчик (Sec/NTC)			Последовательность подключения датчика OLE 31	4 устройства RS 485			Дополнительная плата реле (плата расширения)
Контакт 1	Окончательная остановка	Земля	1	Контакт 1	Последовательная передача данных	A	
Контакт 2	Термистор NTC 10 кОм	3,3 В	3	Контакт 2	Последовательная передача данных	B	
Контакт 3	Термистор NTC 10 кОм	Центральный процессор	4	Контакт 3	Разъем электропитания	12 В пост. тока	
Контакт 4	Окончательная остановка	10 В	2	Контакт 4	Разъем электропитания	Земля	

Таблица 9. Разъемы платы RJ

18. Установка в сауне двух нагревателей SKLA/Magma.

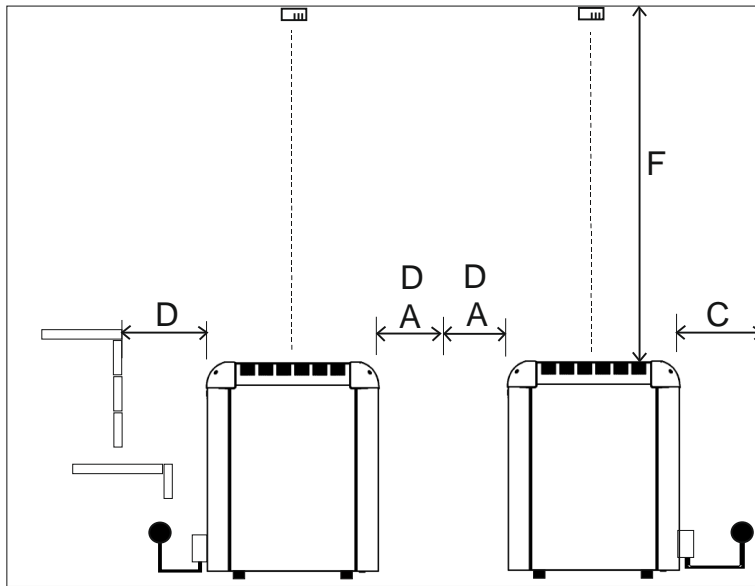


Рис. 14 Установка двух нагревателей в сауне.

ПРИМЕЧАНИЕ. При параллельной установке расстояние между нагревателями должно составлять минимум $2 \times A$, как показано на рисунке.

При рядной установке расстояние между нагревателями должно составлять минимум $2 \times D$, как показано на рисунке.

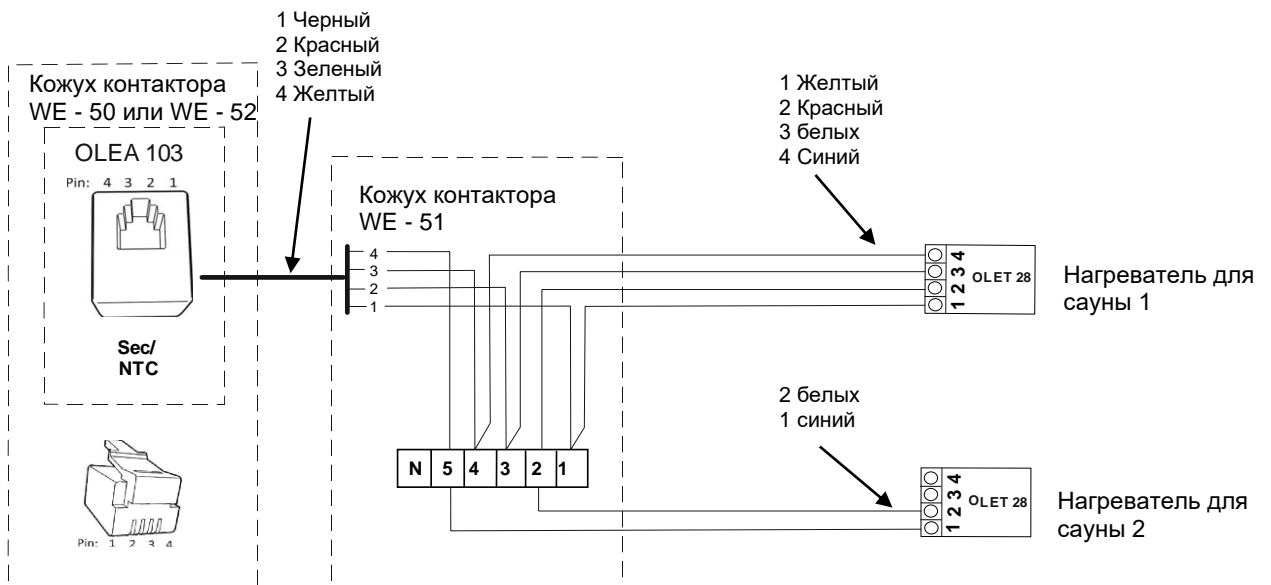
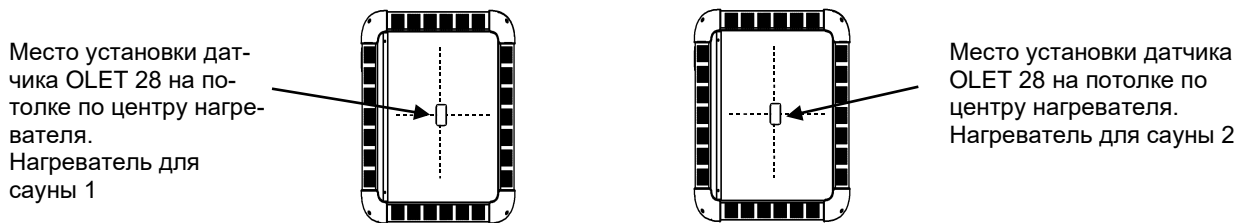


Рис. 15 Установка датчиков для двух нагревателей. Должны быть подключены следующие компоненты панели управления нагревателя сауны 2: цепь ограничителя и разъемы 1 и 2.

Мощность кВт	Помещение сауны			Минимальные безопасные расстояния				Количество камней кг, примерно
	Мин. М³	Макс. М³	Мини- мальная высота Н мм	По бокам А мм	Спереди D мм	От потолка F мм	От задней стены C мм	
18 + 18 = 36	39	61	2300	140 + 140 = 280	160 + 160 = 320	1600	160	100 + 100 = 200
21 + 21 = 42	46	71	2400	140 + 140 = 280	160 + 160 = 320	1700	160	100 + 100 = 200
26 + 21 = 47	52	80	2500	140 + 140 = 280	160 + 160 = 320	1800	160	100 + 100 = 200
26 + 26 = 52	57	88	2500	140 + 140 = 280	160 + 160 = 320	1800	160	100 + 100 = 200

Таблица 10. Безопасные расстояния при установке двух нагревателей.

19. Дополнительные инструкции по подключению релейного блока WE 53 к нагревателю сауны и ИК-панелям.

ПРИМЕЧАНИЕ. При совместном использовании нагревателя сауны и ИК-панелей необходимо использовать панель управления Helo Elite.

Если в помещении сауны также установлены инфракрасные нагреватели, функцию ИК необходимо активировать в настройках. Когда функция ИК активирована, в настройках отображается значение настройки режима.

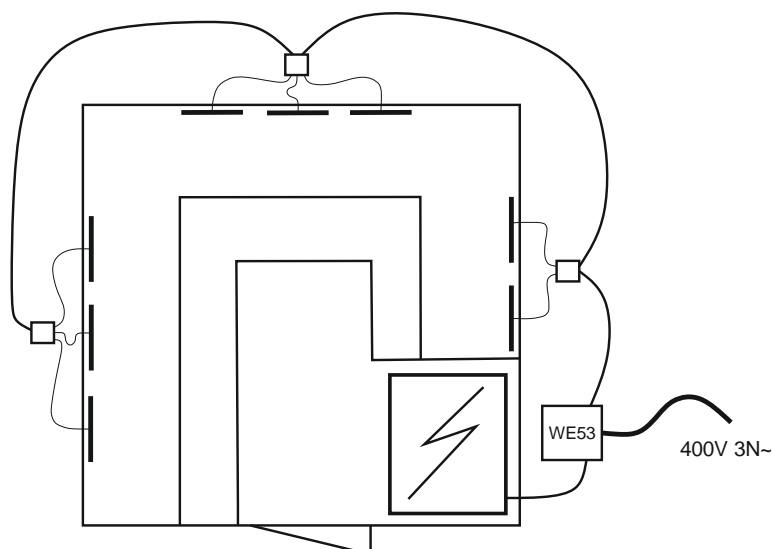
Инфракрасные нагреватели управляются по времени. Однако они не будут работать, если в помещении сауны слишком высокая температура или заданная температура превышает 60 °С. Когда функция ИК активна, уровень настройки отображается на экране.

В начале нового сеанса сауны и при активации функции ИК панели непрерывно нагреваются в течение 20 минут, затем переключаются в режим работы по расписанию в зависимости от выбранного значения настройки (см. таблицу).

Если температура сауны установлена на 40 °С, нагреватель сауны вообще не будет нагревать помещение сауны; вместо него будут работать только ИК-нагреватели. Время работы ИК-нагревателей зависит от выбранного уровня настройки (см. таблицу). Если установлена температура в диапазоне между 41 °С и 60 °С, а температура в помещении сауны ещё не достигла требуемого значения, нагреватель сауны будет работать одновременно с ИК-нагревателями.

ИК-нагреватели никогда не работают в режиме ожидания.

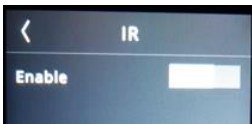
На рисунке показан пример подключения ИК-панелей. Установлено 8 шт. Примечание. Внешние соединительные коробки и кабели для ИК-панелей не входят в комплект поставки.



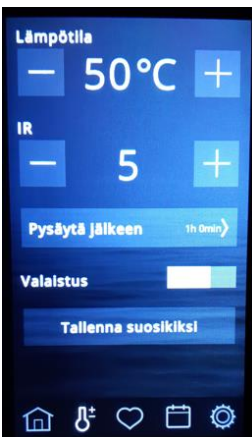
Активация ИК-панелей.



Выберите ИК (IR) в меню.



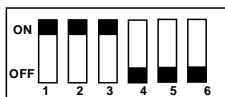
Для активации выберите Enable (включить).



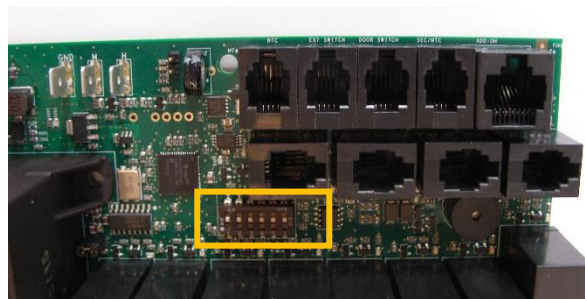
Выберите температуру (40 - 60 °C) и программу для ИК-панелей.

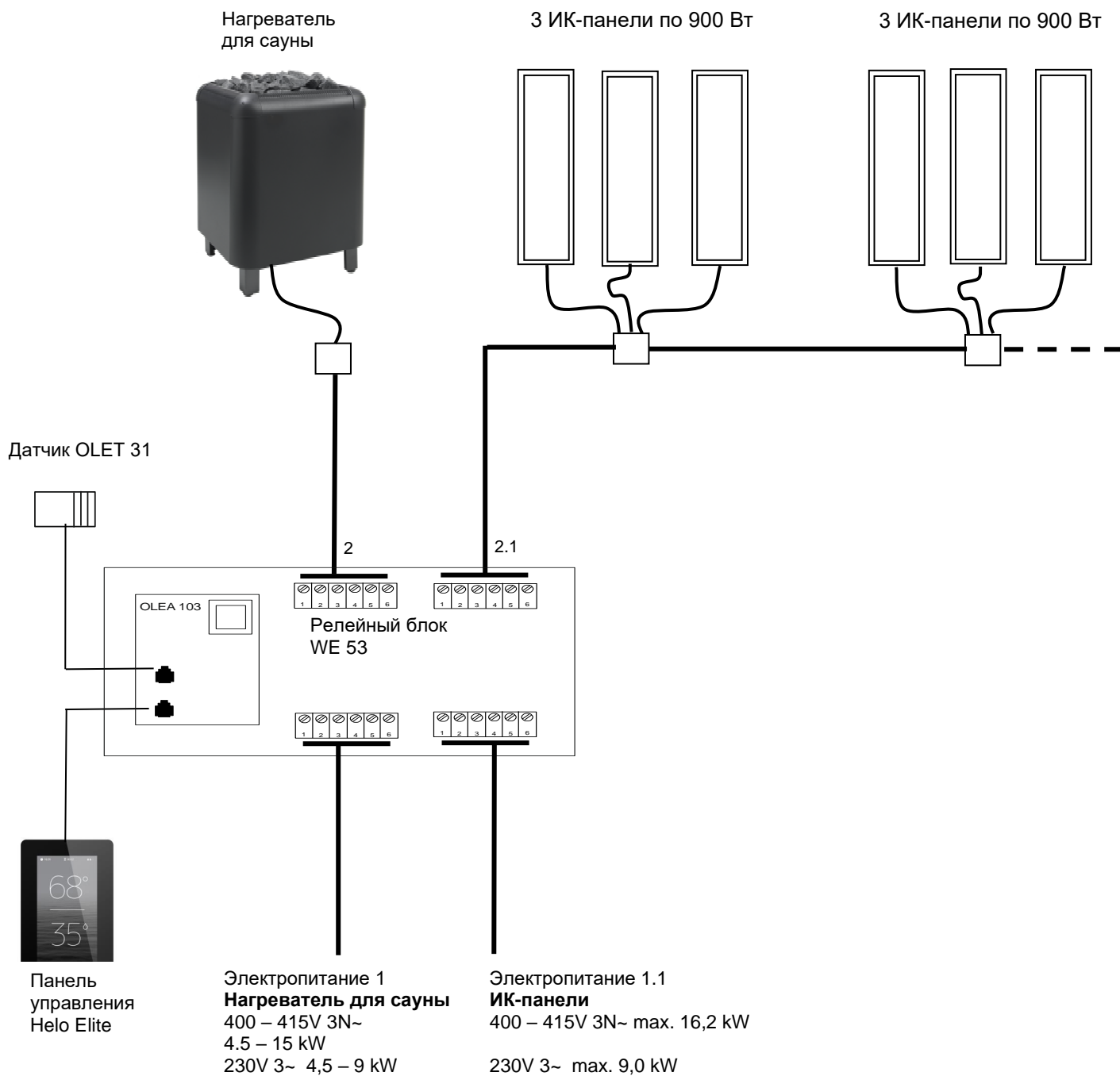
ИК	Время во включённом состоянии	Время в выключенном состоянии
0	0	4 мин 20 сек
1	1 мин 52 сек	2 мин 28 сек
2	2 мин 09 сек	2 мин 11 сек
3	2 мин 25 сек	1 мин 55 сек
4	2 мин 41 сек	1 мин 39 сек
5	2 мин 57 сек	1 мин 23 сек
6	3 мин 14 сек	1 мин 06 сек
7	3 мин 29 сек	0 мин 51 сек
8	3 мин 45 сек	0 мин 35 сек
9	4 мин 01 сек	0 мин 19 сек
10	Непрерывная работа при температуре до +60 °C	

Таблица соотношения режимов ИК-панели: время работы, которое можно установить на панели



Положения DIP-переключателей нагревателя сауны и ИК-панели.



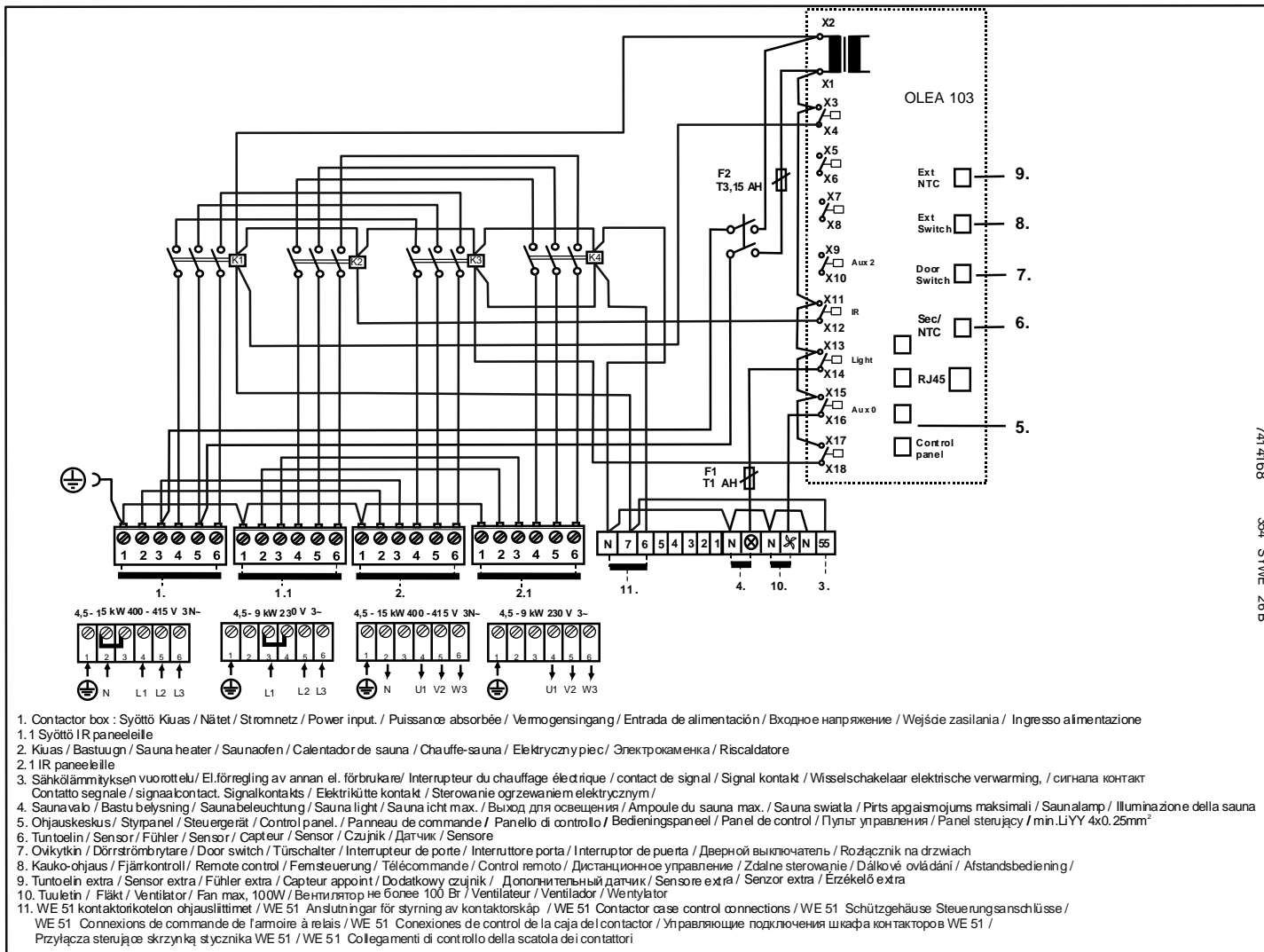


Кабели и предохранители для нагревателей сауны 1105-XX (SKLE/Laava) и ИК

Модель	Мощность кВт	Кабель для подключения кабель H07RN-F/ 60245 IEC 66 мм ² Вход 400–415 V~, 415 V 3N~ 1 - группа мощности	Предохранитель А	Подключение нагревателя кабель H07RN-F/ 60245 IEC 66 мм ² 230V 3~ 2 - группа мощности	Предохранитель А
1105 – 901 / 9011	9,0	5 x 2,5	3 x 16	2 x (4 x 2,5)	2 x (3 x 16)
1105 – 1051 / 10511	10,5	5 x 2,5	3 x 16	2 x (4 x 2,5)	2 x (3 x 16)
1105 – 1201 / 12011	12,0	5 x 6	3 x 25	2 x (4 x 2,5)	2 x (3 x 16)
1105 – 1501 / 15011	15,0	5 x 6	3 x 25	2 x (4 x 6)	2 x (3 x 25)
ИК-панели макс. 18 x 900 Вт	16,2	5 x 6	3 x 25	-----	-----

Кабели и предохранители для нагревателей сауны 1105-XX (SKLE/Laava) и ИК-панелей.

Схема электрических соединений WE – 53. электрокаменкой + ИК-панели



20. Указания по защите окружающей среды RONS

Указания по защите окружающей среды

После окончания срока службы электрокаменку нельзя выбрасывать в контейнер, предназначенный для обычных бытовых отходов. Электрокаменку следует сдать в пункт приемки для последующей переработки электрических и электронных устройств.

Об этом сообщает маркировка изделия, информация в инструкции или на упаковке.

Переработка материалов должна осуществляться в соответствии с маркировкой на них. Благодаря повторному использованию материалов или использованию старого оборудования любым иным способом можно внести большой вклад в дело защиты окружающей среды. Сдавать изделие в центр переработки следует без камней для сауны и слоя талька.

По вопросам мест переработки обращаться в муниципальную администрацию.



Instrukcja obsługi i instalacji

Skrzynka stycznika	WE - 50 (2005 – 50)	400-415V 3N~
	WE - 51 (2005 – 51)	400-415V 3N~
	WE - 52 (2005 – 52)	230-240V 3~
	WE - 53 (2005 – 53)	Pieca do sauny + Panele IR

Panele sterowania

- Pure (1601 – 41)
- Elite (1601 – 42)



Pure



Elite



Skrzynka stycznika WE – 50 - 53

Contents	Page
1.1. Sprawdź przed skorzystaniem z sauny	3
1.2. Kabina sauny	3
1.3. Informacja dla użytkowników	3
1.4. Obsługa elementów sterowania panelu sterowania	3
1. Przygotowanie do instalacji pieca do sauny	4
2. Instalacja	4
3. Bezpieczny prześwit dot. pieców do sauny (SKLE / Laava and SKLA / Magma)	5
4. Bezpieczny prześwit dot. pieców do sauny 1106 – XX (SKLF / Octa)	6
5. Przewody i bezpieczniki pieców do sauny 1105 – XX (SKLE / Laava)	7
6. Przewody i bezpieczniki pieców do sauny 1101 – XX (SKLA / Magma)	7
7. Przewody i bezpieczniki pieców do sauny 1106 – XX (SKLF / Octa)	7
8. Użytkowanie skrzynek styczników	8
9. Umieszczenie skrzynki rozdzielczej dla przewodu przyłączeniowego w kabine sauny	8
10. Wyłącznik drzwiowy	9
11. Zdalne sterowanie	9
12. Schemat połączeń WE 50 i WE 52	10
13. Schemat połączeń WE - 51	11
14. Principle diagram	12
15. Zasady połączeń	13
16. Schemat połączeń wewnętrznych pieców do sauny SKLE / LAAVA	14
17. Złącza RJ płytki drukowanej	15
18. Montaż dwóch pieców SKLA/Magma w pomieszczeniu sauny.	16
19. Dodatkowe instrukcje dotyczące podłączania skrzynki stycznika WE 53	17
20. ROHS	20

Figure and Tables

Rysunek 1. Rysunek 1. Pozycja czujnika OLET 31	5
Rysunek 2. Alternatywne miejsce instalacji dla czujnika OLET 31	5
Rysunek 3. Bezpieczny prześwit SKLF / Octa SKLF / Octa	6
Rysunek 4. Umieszczenie skrzynki rozdzielczej w pomieszczeniu sauny	8
Rysunek 5. Układ styków złącza płytki drukowanej RJ10	9
Rysunek 6. Instalacja przełącznika drzwiowego	9
Rysunek 7. Schemat przełączników WE - 50 i WE - 52	10
Rysunek 8. Schemat przełączników WE - 51	11
Rysunek 9. Schemat poglądowy połączeń	12
Rysunek 10. Schemat poglądowy połączeń	13
Rysunek 11. Internal connection for sauna heaters SKLE / Laava	14
Rysunek 12. Schemat połączeń wewnętrznych pieców do SKLF / Octa	14
Rysunek 13. Schemat połączeń wewnętrznych pieców do sauny SKLA / Magma	15
Rysunek 14. Montaż dwóch pieców w pomieszczeniu sauny.	16
Rysunek 15. Instalacja czujników dwóch pieców do sauny.	16
Tabela 1. Bezpieczny prześwit 1105 – xx (SKLE / Laava)	5
Tabela 2. Bezpieczny prześwit 1101 – xx (SKLA / Magma)	6
Tabela 3. Bezpieczny prześwit pieców do sauny 1106 – xx (SKLF / Octa)	7
Tabela 4. Przewody i bezpieczniki pieców do sauny 1105 – XX (SKLE / Laava)	7
Tabela 5. Przewody i bezpieczniki pieców do sauny 1101 – XX (SKLA / Magma)	7
Tabela 6. Przewody i bezpieczniki pieców do sauny 1106 – XX (SKLF / Octa)	7
Tabela 7. Podłączanie przełącznika drzwiowego do złącza RJ10	9
Tabela 8. Instrukcja podłączenia płytki drukowanej OLEA 103 RJ 10 do zdalnego sterowania	9
Tabela 9. Złącza RJ płytki drukowanej	15
Tabela 10. Bezpieczne odległości w przypadku montażu dwóch pieców.	17

OSTRZEŻENIA

1.1. Sprawdź przed skorzystaniem z sauny

1. Czy kabina sauny jest przystosowana do kąpieli saunowych?
2. Czy drzwi i okno w saunie są zamknięte?
3. Czy piec do sauny jest wypełniony kamieniami, które są zgodne z zaleceniami producenta, a elementy grzejne są przykryte kamieniami ułożonymi luźno w stosie.

UWAGA! Stosowanie kamieni ceramicznych jest niedozwolone.

Główny wyłącznik pieca znajduje się u jego dołu po prawej stronie (patrz od przodu).

Główny wyłącznik oznaczony jest etykietą 0 – 1.

1.2. Kabina sauny

Ściany i sufit kabiny sauny powinny mieć dobrą izolację termiczną. Wszystkie powierzchnie akumulujące ciepło, takie jak płytki ceramiczne lub tynk muszą być zaizolowane. Wewnątrz kabiny sauny zaleca się zastosowanie paneli drewnianych. Jeżeli w kabinie sauny są elementy akumulujące ciepło, takie jak kamień dekoracyjny, szkło itp, mogą one wydłużyć czas nagrzewania, nawet jeżeli kabina sauny jest dobrze zaizolowana (patrz strona 4, rozdział 1. Przygotowanie do instalacji pieca do sauny).

1.3. Informacja dla użytkowników

Urządzenie nie może być obsługiwane przez dzieci poniżej ósmego roku życia, osoby o ograniczonych zdolnościach fizycznych, sensorycznych i umysłowych oraz osoby nieposiadające wiedzy i doświadczenia w zakresie jego obsługi, jeżeli osoby te nie zostały poinformowane o bezpiecznym sposobie korzystania z urządzenia oraz związanych z jego eksploatacją zagrożeniach. Dzieciom nie wolno bawić się urządzeniem ani czyścić go i wykonywać prac konserwacyjnych bez nadzoru (7.12 PN-EN 60335-1:2012).

1.4. Obsługa elementów sterowania panelu sterowania

Patrz szczegółowe instrukcje obsługi panelu sterowania.

W przypadku jakichkolwiek problemów, skontaktuj się z Autoryzowanym Serwisem Helo-Koperfam.

Dodatkowe informacje dotyczące pieca sauny: www.tylohelo.com

1. Przygotowanie do instalacji pieca do sauny

Przed rozpoczęciem montażu pieca do sauny należy sprawdzić następujące elementy.

- Współczynnik mocy zasilania pieca (kW) do kubatury sauny (m³). Zalecenia dotyczące kubatury są przedstawione w tabelach 1, 2 i 3 na stronach 5, 6 i 7. Wartości minimalne i maksymalne nie mogą być przekraczane.
- Wysokość pomieszczenia sauny powinna wynosić co najmniej 1900 mm lub 2200 mm w zależności od mocy pieca.
- Ściany nieizolowane i wykonane z kamienia wydłużają czas ogrzewania wstępnego. Na każdy metr kwadratowy powierzchni tynkowanego sufitu lub ściany należy dodać 1,2 m³ do kubatury sauny.
- Patrz tabelach 4, 5 i 6 na stronach 7, aby uzyskać informację o doborze bezpiecznika elektrycznego od odpowiedniej wartości(A) i właściwym polu przekroju przewodu zasilającego (mm²) piec do sauny.
- Sprawdź, czy są zachowane bezpieczne odległości wokół pieca do sauny. Patrz stronie 7
- Wokół panelu sterowania powinna być wystarczająca ilość miejsca na prace konserwacyjne. Również wejście może być uznane za przestrzeń na konserwację

2. Instalacja

Piec sauny jest instalowany w saunie przy zachowaniu bezpiecznych odległości wymienionych na tabelach 1, 2 i 3 na stronach 5, 6 i 7.

Piec sauny odpowiada modelowi stojącemu na podłodze. Podstawa musi być stabilna, ponieważ piec sauny waży około 80 - 130 kg.

Poziom pieca sauny jest ustawiany za pomocą regulowanych nóg.

Piec sauny jest stawiany na podłodze na regulowanych nogach przy użyciu dołączonych złączy (2 szt.), które uniemożliwiają zmianę bezpiecznej odległości podczas eksploatacji.

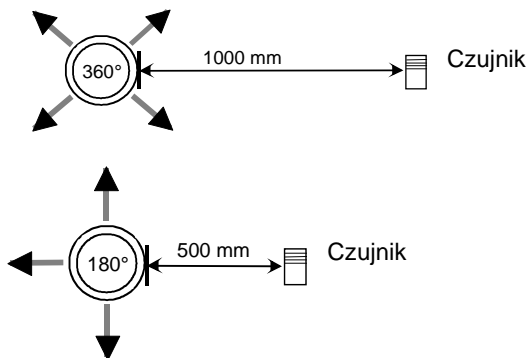
Ściany i sufit nie mogą być chronione lekkimi środkami ochronnymi, takimi jak płyta cementowa wzmocniana włóknom, ponieważ może to wywołać zagrożenie pożarowe.

Montaż czujnika obok wlotu powietrza

Powietrze w saunie powinno być wymieniane sześć razy na godzinę. Średnica przewodu doprowadzającego powietrze powinna wynosić pomiędzy 50 a 100 mm.

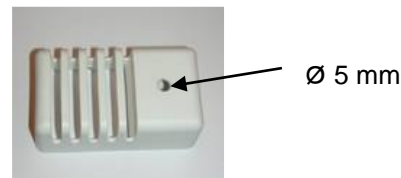
Wlot powietrza cyrkulującego (360°) należy zamontować w odległości co najmniej 1000 mm od czujnika.

Wlot powietrza z panelem kierującym-przepływem (180°) powinien być zamontowany w odległości min. 500 mm od czujnika. Strumień powietrza nie powinien być skierowany na czujnik.



Instalacja czujnika na suficie

W przypadku instalacji na suficie w obudowie czujnika należy wywiercić otwór o średnicy 5 mm, aby umożliwić odprowadzanie skroplonej pary wodnej. Nie należy przyskać wodą bezpośrednio w stronę czujnika ani polewać go przy użyciu łyżki do sauny.

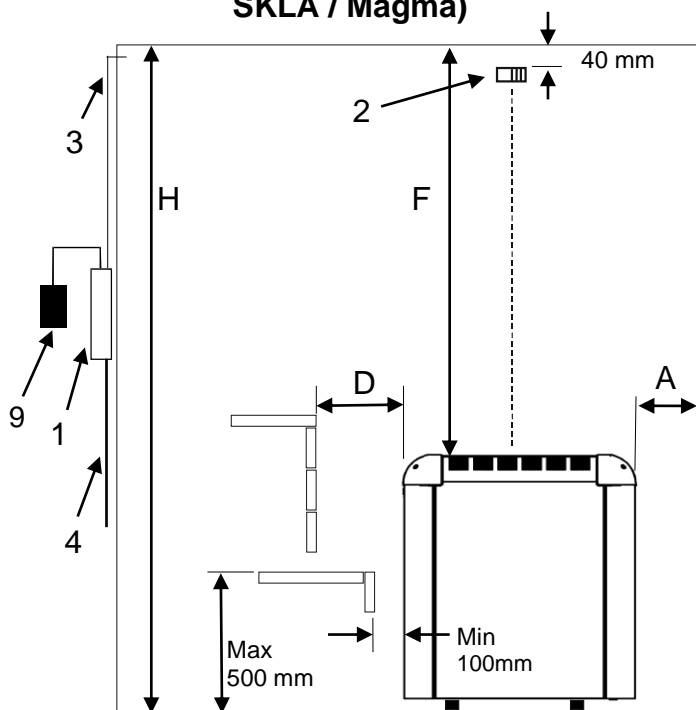


Montaż dodatkowego czujnika NTC

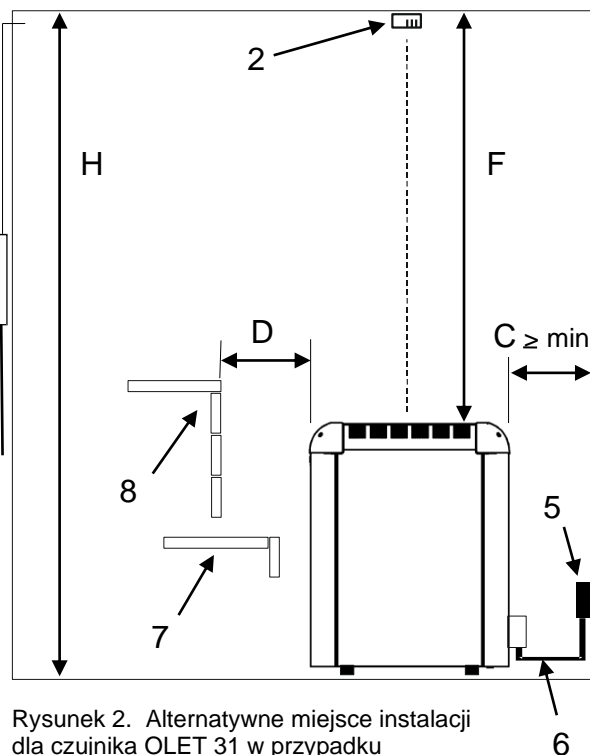
Dodatkowy czujnik OLET 31 należy podłączyć do złącza dodatkowego NTC na płytce drukowanej RJ10. Więcej informacji znajduje się na schemacie przełączników. Dodatkowy czujnik należy zamontować na ścianie pomieszczenia sauny w odległości maksymalnie 500 mm od sufitu. W chwili podłączenia dodatkowego czujnika do płytki drukowanej włącza się on automatycznie. Oznacza to, że temperatura wyświetlana na panelu sterowania jest wynikiem pomiaru wykonanego przez dodatkowy czujnik.

Jedynie czujnik główny zainstalowany nad piecem sauny jest wyposażony w ogranicznik, który ogranicza maksymalną temperaturę do 110°C. Nawet jeśli na panelu sterowania temperatura docelowa zostanie ustawiona na 110°C, maksymalna wartość temperatury widoczna na wyświetlaczu wyniesie około 90°C, ponieważ czujnik główny znajdujący się nad piecem ogranicza temperaturę maksymalną do 110°C. W zależności od indywidualnych preferencji temperatura w saunie ustawiana jest najczęściej pomiędzy 70 a 80°C.

3. Bezpieczny prześwit dot. pieców do sauny 1101 ja 1105 – XX (SKLE / Laava and SKLA / Magma)

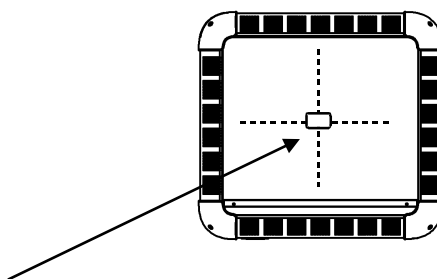


Rysunek 1. Rysunek 1. Pozycja czujnika OLET 31 w przypadku instalacji 40 mm od sufitu bezpośrednio nad piecem. Minimalna odległość pieca od ściany znajdującej się za nim powinna wynosić co najmniej minimalną odległość wskazaną w tabelach 1 SKLE / Laava i tabelach 2 dla pieców SKLA i Magma.



Rysunek 2. Alternatywne miejsce instalacji dla czujnika OLET 31 w przypadku instalacji na suficie bezpośrednio nad piecem.

1. Skrzynka stycznika WE - 50
2. Czujnik OLET 31
3. Przewód czujnika odporny na wysoką temperaturę
4. Przewód zasilający pieca do sauny
5. Skrzynka rozdzielcza
6. Przewód przyłączeniowy pieca do sauny
7. Dół trzonu lub element ochronny
8. Góra trzonu lub element ochronny
9. Centrum sterowania Pure lub Elite



Uwaga! Alternatywne miejsce instalacji dla czujnika OLET 31 w przypadku instalacji na suficie bezpośrednio nad piecem.

1105-... SKLE / Laava

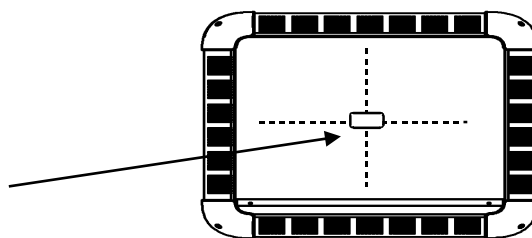
Moc	Kabina sauny			Minimalna odległość pieca				Ilość kamieni
	Kubatura Min.	Kubatura Max.	Wysokość Mini.	W ścianie bocznej	Do przodu	Do sufitu	Tylna ściana	
kW	m ³	m ³	H mm	A mm	D mm	F mm	C mm	około. kg
9,0	8	13	1900	80	80	1200	110	60
10,5	9	15	1900	80	80	1200	110	60
12,0	10	18	2100	120	120	1400	120	60
15,0	14	24	2100	120	120	1400	120	60

Tabela 1 Bezpieczny prześwit 1105 – xx (SKLE / Laava)

Moc	Kabina sauny			Minimalna odległość pieca				Ilość kamieni
	Kubatura Min.	Kubatura Max.	Wysokość Mini.	W ścianie bocznej	Do przodu	Do sufitu	Tyłna ściana	
kW	m ³	m ³	H mm	A mm	D mm	F mm	C mm	około. kg
18	18	30	2100	140	160	1400	160	100
21	24	36	2100	140	160	1400	160	100
26	30	46	2200	140	160	1500	160	100

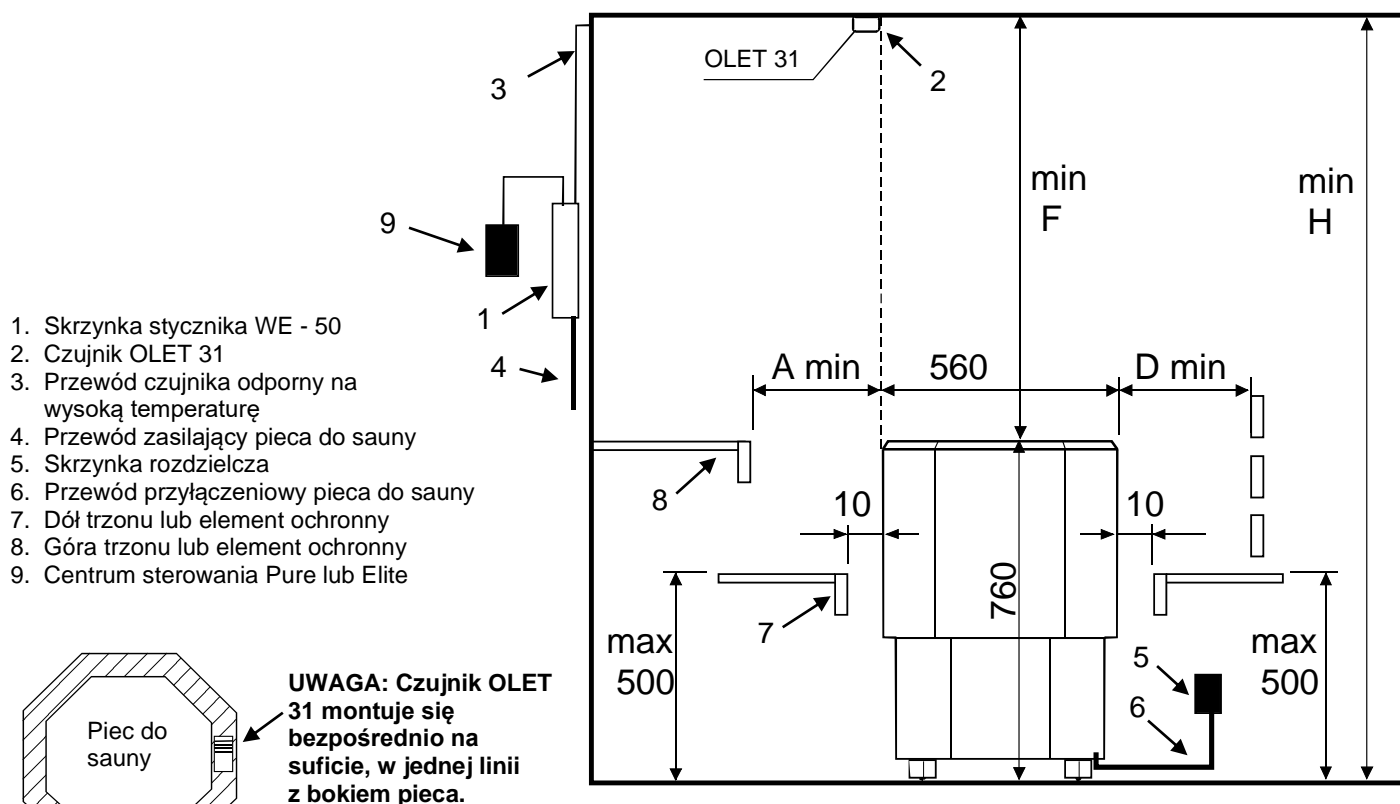
Tabela 2 Bezpieczny przeświet 1101 – xx (SKLA / Magma)

Uwaga! Alternatywne miejsce instalacji dla czujnika OLET 31 w przypadku instalacji na suficie bezpośrednio nad piecem.



1101-... SKLA / Magma

4. Bezpieczny przeświet dot. pieców do sauny 1106 – XX (SKLF / Octa)



Rysunek 3. Bezpieczny przeświet SKLF / Octa SKLF / Octa

Moc	Kabina sauny		Minimalna odległość pieca			Ilość kamieni
	Kubatura	Min Wysokość	Od przedniej powierzchni	Od przedniej powierzchni	Do sufitu	
kW	m ³	H mm	A mm	D mm	F mm	około. kg
9,0	8-13	1900	25	25	1150	60
10,5	9-15	1900	25	25	1150	60
12,0	10-18	2100	65	65	1350	60
15,0	14-24	2100	65	65	1350	60

Tabela 3 Bezpieczny prześwit pieców do sauny 1106 – xx (SKLF / Octa)

5. Przewody i bezpieczniki pieców do sauny 1105 – XX (SKLE / Laava)

Model	Moc	Przewód przyłączeniowy pieca H07RN-F / 60245 IEC 66 mm ² 400 – 415V 3N~ 1 – grupa zasilania	Bezpiecznik	Przewód przyłączeniowy pieca H07RN-F / 60245 IEC 66 mm ² 230V 3~ 2 – grupa zasilania	Bezpiecznik
	kW		A		A
1105 - 901	9,0	5 x 2,5	3 x 16	2 x (4 x 2,5)	2 x (3 x 16)
1105 -1051	10,5	5 x 2,5	3 x 16	2 x (4 x 2,5)	2 x (3 x 16)
1105 -1201	12,0	5 x 6	3 x 25	2 x (4 x 2,5)	2 x (3 x 16)
1105 -1501	15,0	5 x 6	3 x 25	2 x (4 x 6)	2 x (3 x 25)

Tabela 4 Przewody i bezpieczniki pieców do sauny 1105 – XX (SKLE / Laava)

6. Przewody i bezpieczniki pieców do sauny 1101 – XX (SKLA / Magma)

Model	Moc	Przewód przyłączeniowy pieca H07RN-F / 60245 IEC 66 mm ² 400 – 415V 3N~ 2 – grupa zasilania	Bezpiecznik	Przewód przyłączeniowy pieca H07RN-F / 60245 IEC 66 mm ² 230V 3~ 2 – grupa zasilania	Bezpiecznik
	kW		A		A
1101 -181	18 (9 + 9)	2 x (5 x 2,5)	2 x (3 x 16)	2 x (4 x 6)	2 x (3 x 25)
1101 -210	21 (9 + 12)	5 x 2,5 5 x 6	3 x 16 3 x 25	4 x 6 4 x 10 WE - 52	3 x 25 3 x 35 WE - 52
1101 -260	26 (13+13)	2 x (5 x 6)	2 x (3 x 25)	2 x (4 x 10) WE - 52	2 x (3 x 35) WE - 52

Tabela 5. Przewody i bezpieczniki pieców do sauny 1101 – XX (SKLA / Magma)

7. Przewody i bezpieczniki pieców do sauny 1106 – XX (SKLF / Octa)

Model	Moc	Przewód przyłączeniowy pieca H07RN-F/60245 IEC 66 mm ² 400V – 415V 3N~ Одна группа мощности	Bezpiecznik
	kW		A
1106 – 901	9,0	5 x 2,5	3 x 16
1106 – 1050	10,5	5 x 2,5	3 x 16
1106 – 1201	12,0	5 x 6	3 x 25
1106 – 1501	15,0	5 x 6	3 x 25

Tabela 6. Przewody i bezpieczniki pieców do sauny 1106 – XX (SKLF / Octa)

8. Użytkowanie skrzynek styczników

Skrzynki styczników 2005 – 50 (WE – 50) i 2005 – 52 (WE - 52) oraz dodatkowa skrzynka stycznika 2005 – 51 (WE - 51) dołączona do drugiego pieca mogą być używane z następującymi piecami do saun:

- SKLE, LAAVA...1105 – .WE - 50 Klasyfikacja według mocy: grupa 1 lub 2 9 – 15 kW 230 V 3~ / 400 V – 415 V 3
- SKLA, MAGMA...1101 – ...WE - 50 Klasyfikacja według mocy: grupa 2 18 – 26 kW 400 V – 415 V 3 N~
- SKLA, MAGMA...1101 – ...WE - 52 Klasyfikacja według mocy: grupa 2 18 – 26 kW 230 V 3~
- SKLF, OCTA.....1106 – ...WE - 50 Klasyfikacja według mocy: grupa 1 9 – 15 kW 400 V – 415 V 3 N~

Modele paneli sterowania, które można wykorzystać do kierowania pracą skrzynek styczników WE - 50 i WE - 52, to Pure lub Elite.

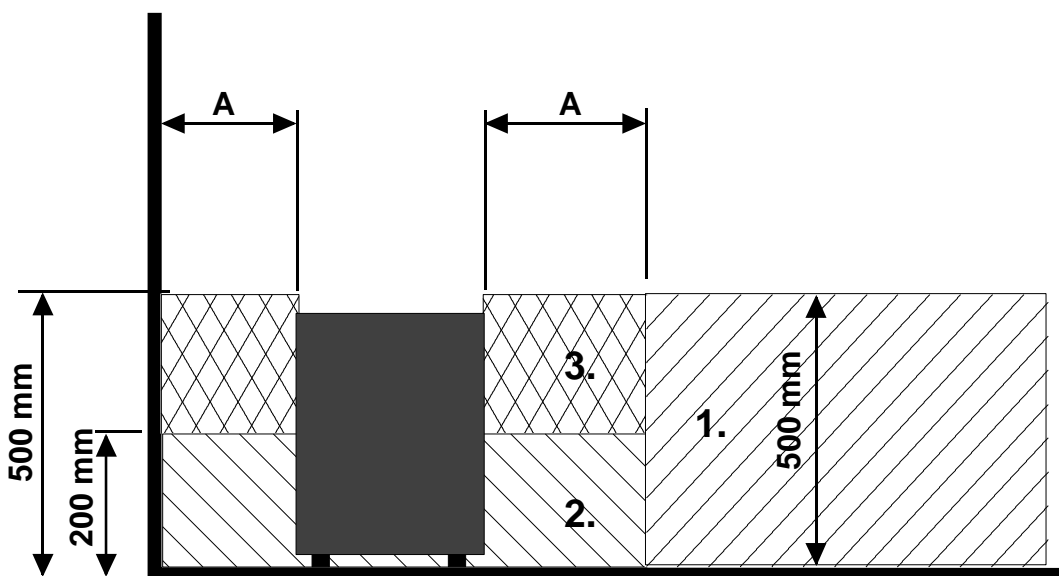
Patrz szczegółowe instrukcje w instrukcji obsługi panelu sterowania.

Skrzynkę stycznika należy zainstalować poza pomieszczeniem sauny. Przewody należy zamocować za pomocą połączenia nierozłącznego. Skrzynkę rozdzielczą należy zainstalować w pomieszczeniu sauny przy użyciu połączenia półrozłącznego do pieca do sauny.

Nieprzestrzeganie zaleceń dotyczących minimalnych prześwitów przedstawionych w instrukcjach instalacji może spowodować zagrożenie pożarem.

Przed włączeniem pieca do sauny należy zawsze sprawdzić pomieszczenie sauny.

9. Umieszczenie skrzynki rozdzielczej dla przewodu przyłączeniowego w kabinie sauny



Rysunek 4. Umieszczenie skrzynki rozdzielczej w pomieszczeniu sauny

A = Określony minimalny bezpieczny odstęp, patrz tabela 1, 2 lub 3

1. Zalecane miejsce dla skrzynki rozdzielczej
2. W tym miejscu zaleca się użycie skrzynki z siluminu.
3. Tej lokalizacji należy unikać. Zawsze stosuj skrzynkę z siluminu.

W innych lokalizacjach stosuj skrzynkę termoodporną (T 125 °C) oraz kable termoodporne (T 170 °C). Skrzynka rozdzielcza musi znajdować się z dala od przeszkód. Podczas montażu skrzynki rozdzielczej w strefie 2 lub 3, sprawdź zalecenia oraz przepisy lokalnego dostawcy energii.

10. Wyłącznik drzwiowy

Przełącznik drzwiowy mocowany jest na drzwiach sauny. Przełącznik ten wymagany jest przez przepisy. Sauny publiczne oraz prywatne muszą mieć zamontowany przełącznik drzwiowy, aby piec można było włączyć z zewnątrz sauny, np. za pomocą przełącznika wł./wył. (on/off) lub w podobny sposób.

Panel sterowania Trend automatycznie wykryje podłączenie przełącznika drzwiowego do płytki drukowanej pieca OLEA 103. Przy pierwszym użyciu sauny po podłączeniu należy zamknąć drzwi do pomieszczenia sauny i włączyć zasilanie za pomocą głównego wyłącznika pieca.

Jeżeli drzwi sauny zostaną otwarte przed rozpoczęciem sekwencji nagrzewania (nagrzewanie wstępne), tryb sterowania automatycznego (zdalnego) zostanie po jednej minucie wyłączony. Drzwi muszą zostać zamknięte, a funkcja – ponownie uruchomiona z poziomu panelu sterowania.

Jeżeli drzwi będą otwarte przez ponad pięć minut, piec zostanie automatycznie wyłączony.

Po zamknięciu drzwi piec można włączyć ponownie z poziomu panelu sterowania. Kontrolka usterki, jeżeli jest zainstalowana, zacznie migać. Instrukcja instalacji – zob. poniżej.

Instrukcje montażu i podłączenia przełącznika drzwiowego

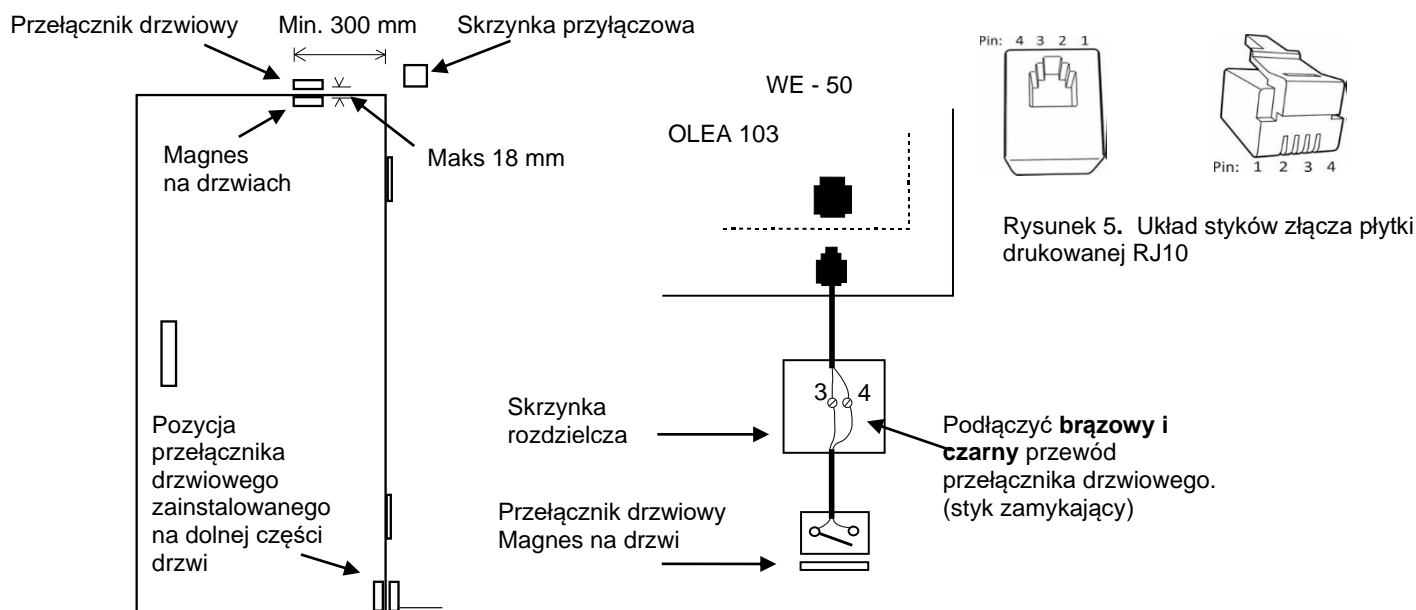
Przełącznik drzwiowy jest instalowany poza pomieszczeniem sauny, na górnej krawędzi ościeżnicy drzwiowej, w odległości przynajmniej 300 mm od wewnętrznego narożnika.

Przełącznik należy zainstalować na ościeżnicy drzwiowej, a magnes – na drzwiach. Odległość między przełącznikiem a magnesem wynosi 18 mm.

Jeżeli wyłącznik drzwiowy jest zainstalowany na górnej części drzwi, firma TylöHelo zaleca używanie modelu TylöHelo wraz z produktem o numerze katalogowym 0043233, SSSL 8260371.

Jeżeli wyłącznik drzwiowy jest zainstalowany na dolnej części drzwi, firma TylöHelo zaleca używanie modelu TylöHelo wraz z produktem o numerze katalogowym SP11000326, SSSL 8263280

Więcej informacji znajduje się w instrukcjach montażu i użytkowania dostarczonych wraz z piecem.



Rysunek 6. Instalacja przełącznika drzwiowego

	Przełącznik drzwiowy		Kolor przewodu
Styk 1			
Styk 2			
Styk 3	Przełącznik drzwiowy	GND	Pomarańczowy
Styk 4	Przełącznik drzwiowy	12 VDC	Zielony/biały

Tabela 7. Podłączanie przełącznika drzwiowego do złącza RJ10 z dodatkową diodą sygnalizującą.

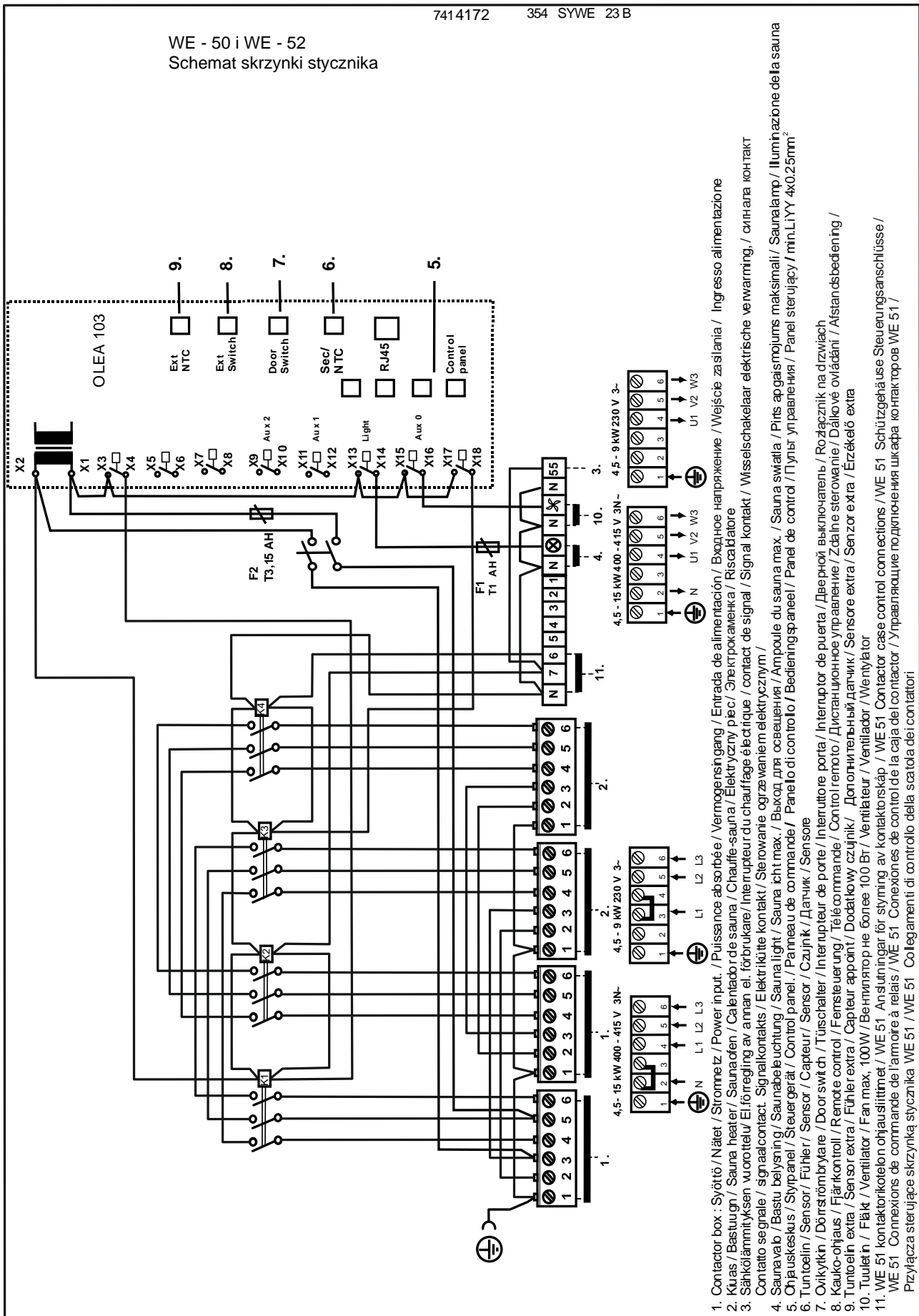
11. Zdalne sterowanie

Skrzynkę stycznika można zdalnie sterować zamykanym stykiem, który może także działać impulsowo w celu załączenia i rozłączenia; styki podłączyć do wtyków nr 3 i 4 na złączu RJ10. Rozmiar przewodu wynosi 24 AWG lub 26 AWG. Maksymalna długość przewodu 24 AWG wynosi 200 m, a przewód 26 AWG musi być dłuższy niż 130 m.

Przełącznik zdalnego sterowania (przełącznik Ex)		
Styk 1		
Styk 2		
Styk 3	Od przełącznika	GND
Styk 4	Do przełącznika	12 VDC

Tabela 8. Instrukcja podłączenia płytki drukowanej OLEA 103 RJ 10 do zdalnego sterowania

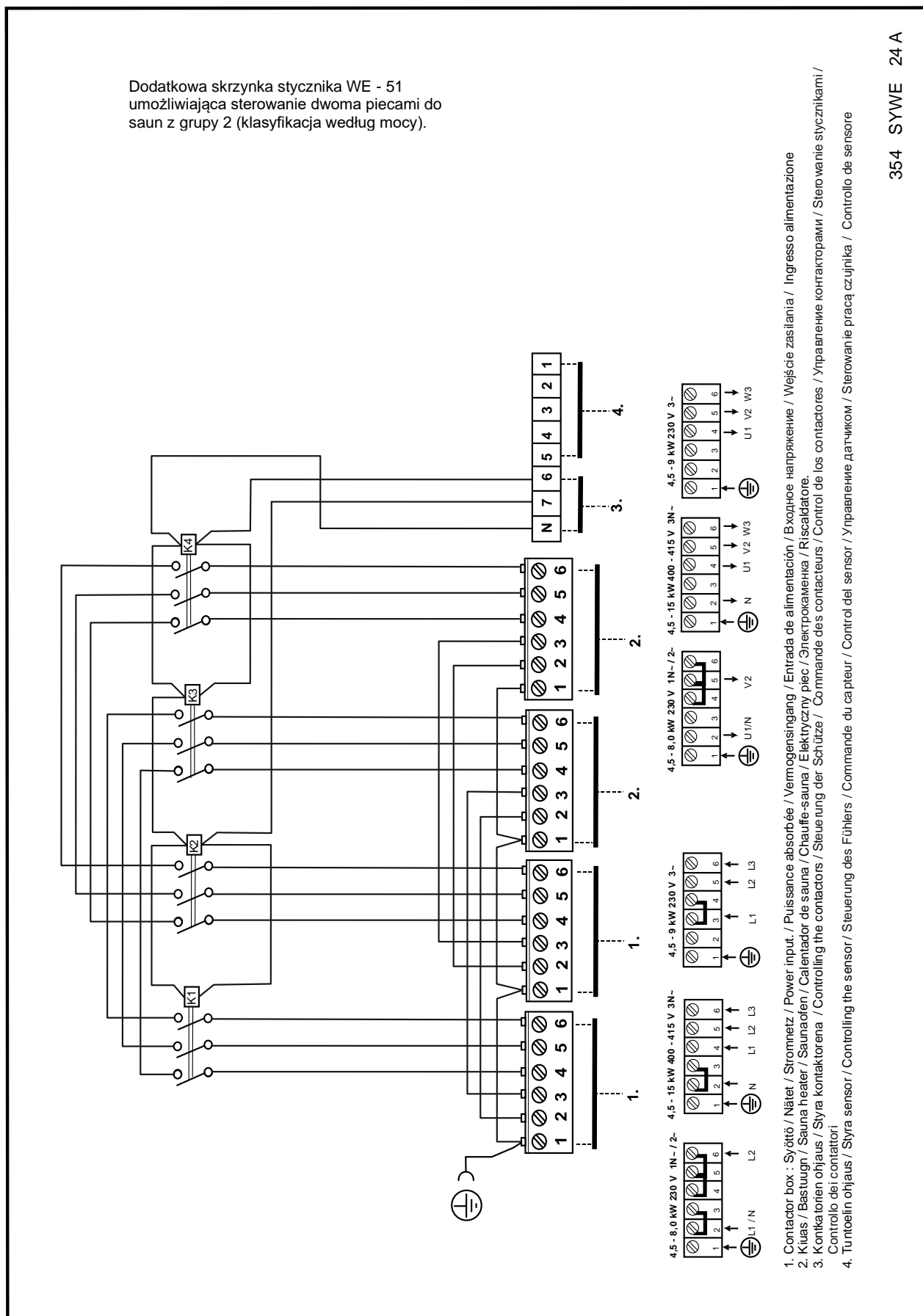
12. Schemat połączeń WE 50 i WE 52



Rysunek 7 Schemat przelączników WE - 50 i WE - 52

13. Schemat połączeń WE - 51

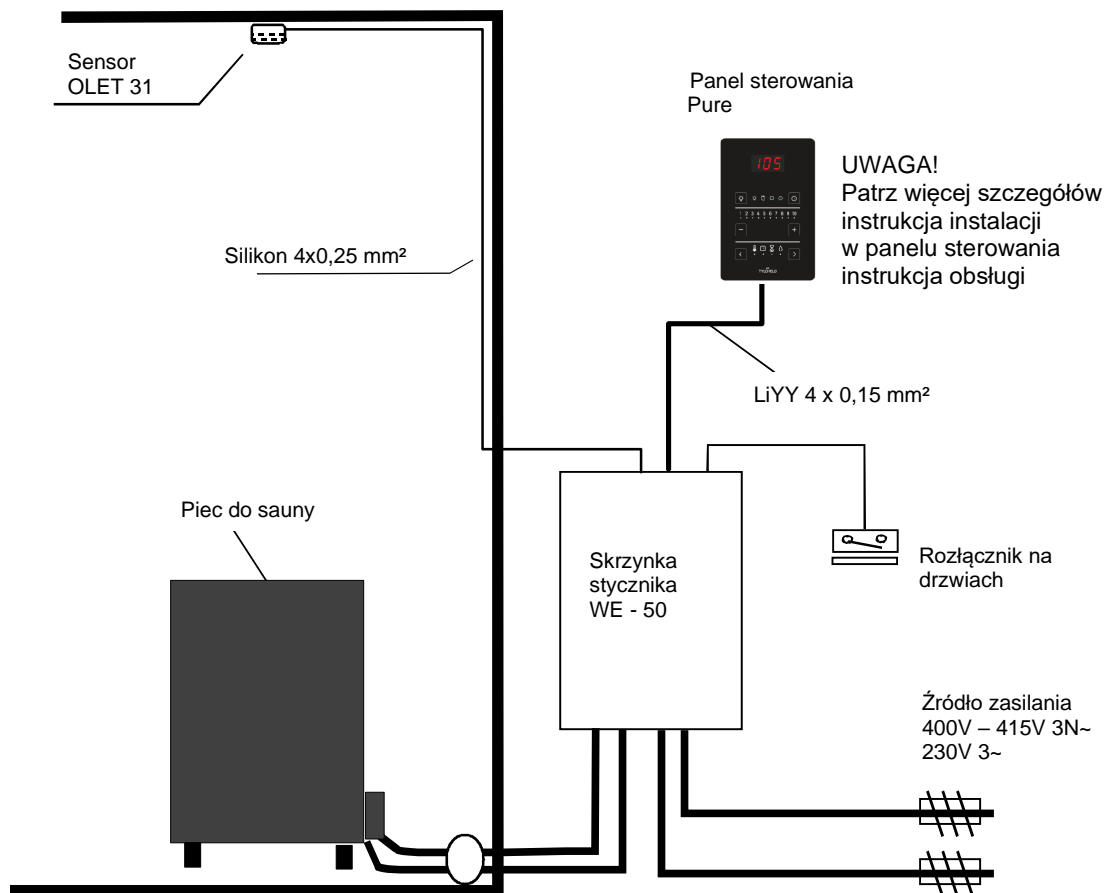
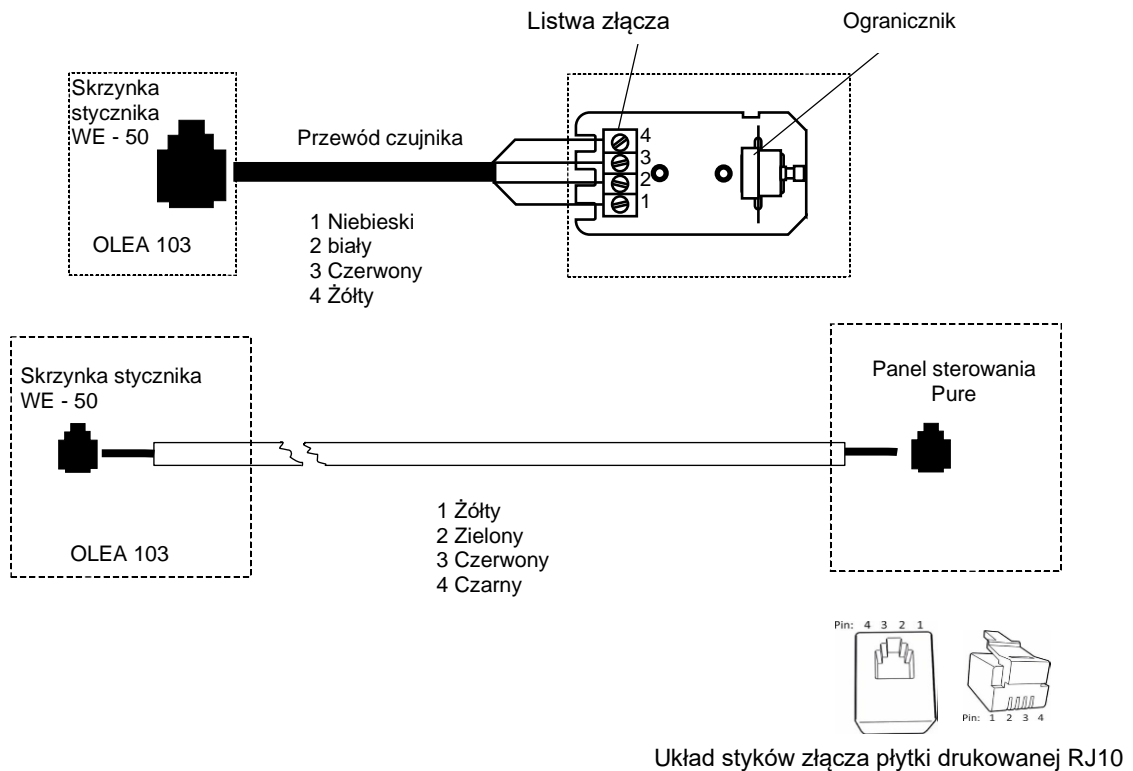
Dodatkowa skrzynka stycznika WE - 51 umożliwiające sterowanie dwoma piecami do saun z grupy 2 (klasyfikacja według mocy).



354 SYWE 24 A

Rysunek 8 Schemat przełączników WE - 51

14. Principle diagram

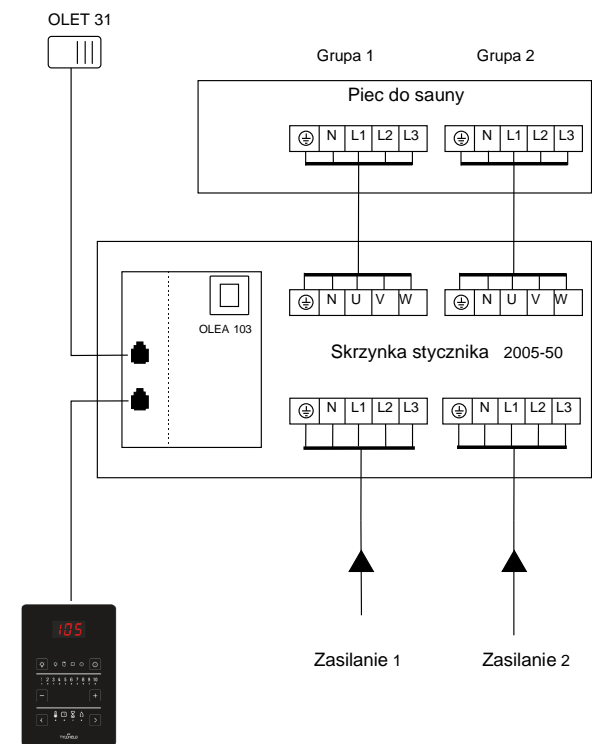


Rysunek 9 Schemat poglądowy połączeń

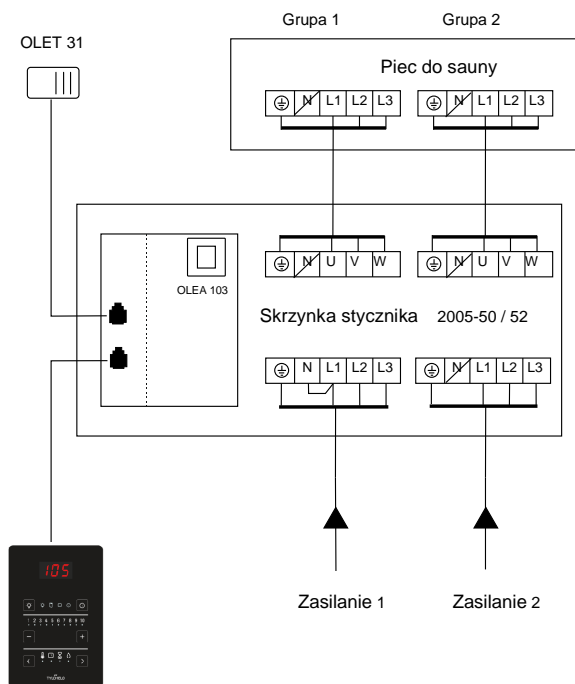
15. Zasady połączeń

400V – 415V 3N~ 2 grupa zasilania

230V 3~ 2 grupa zasilania

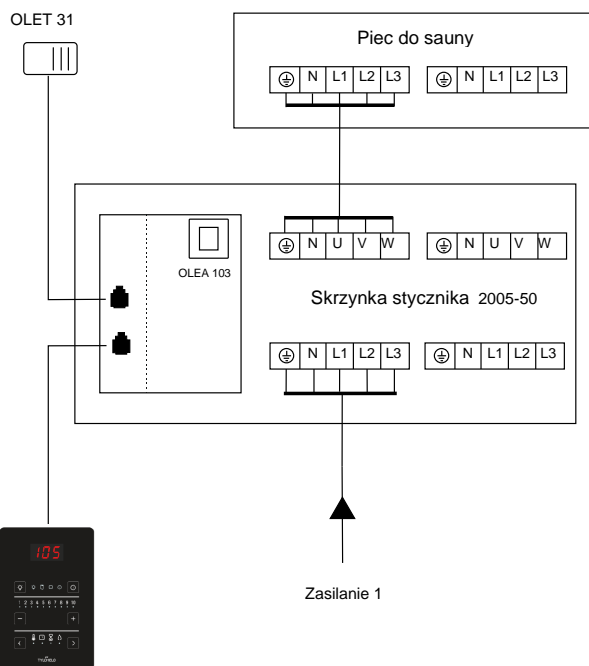


Panel sterowania Pure



Panel sterowania Pure

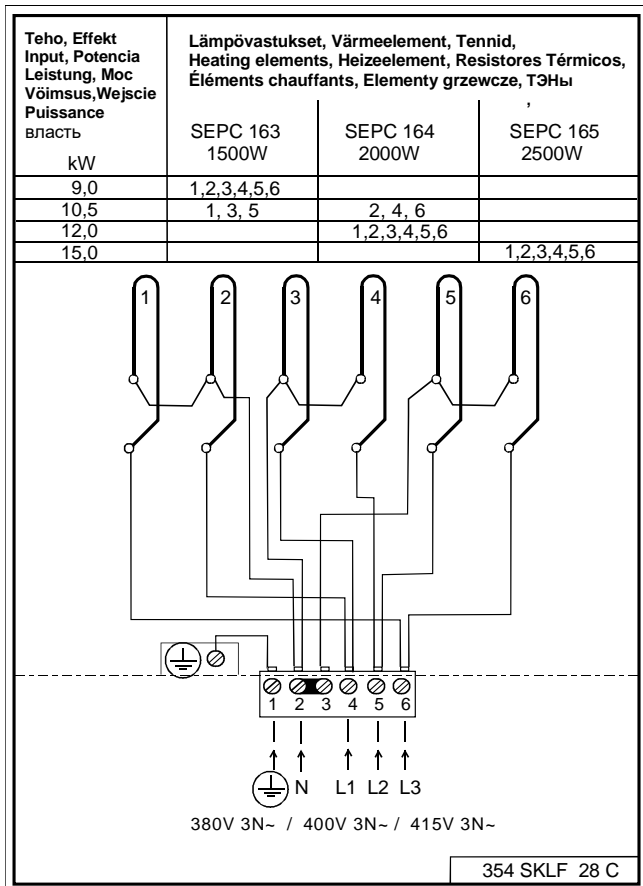
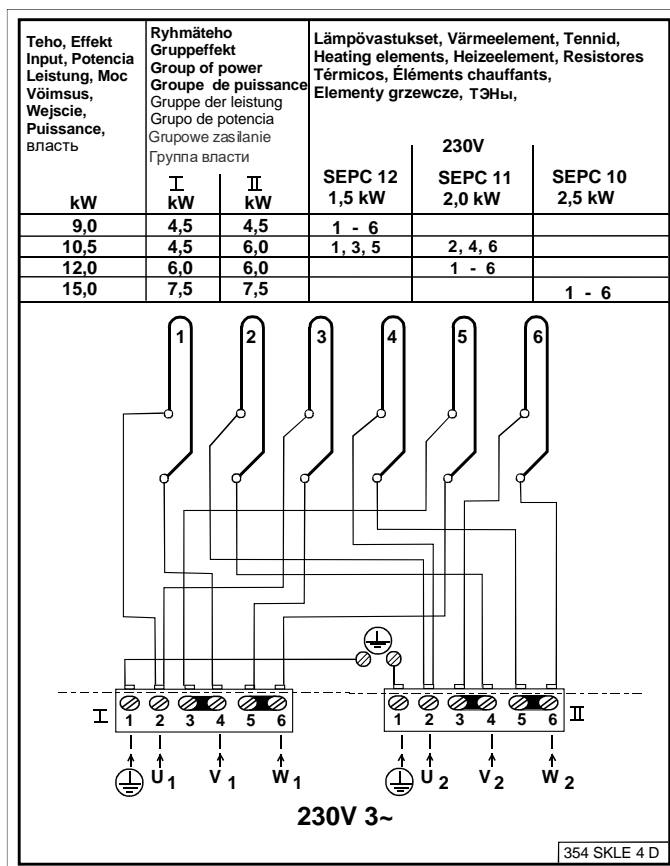
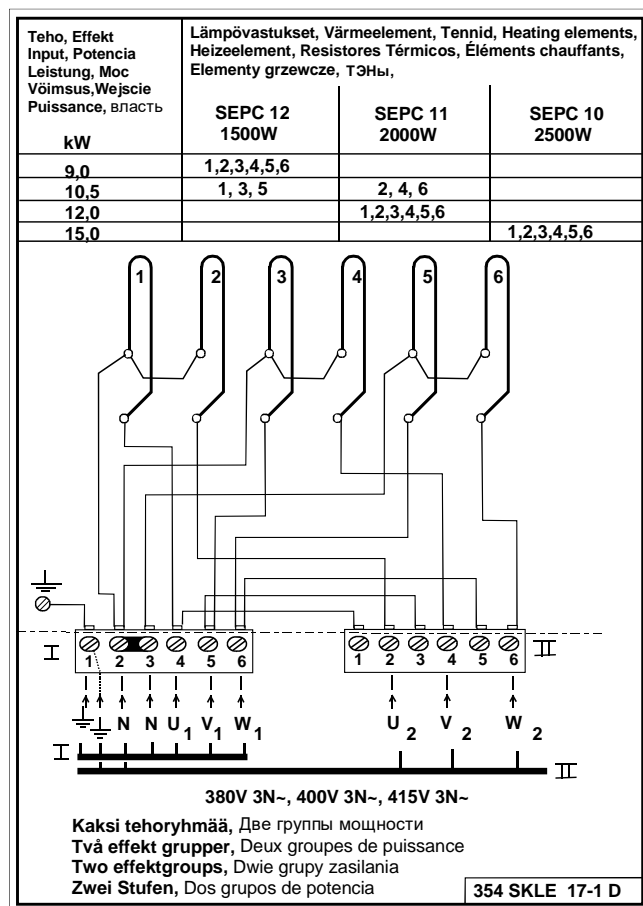
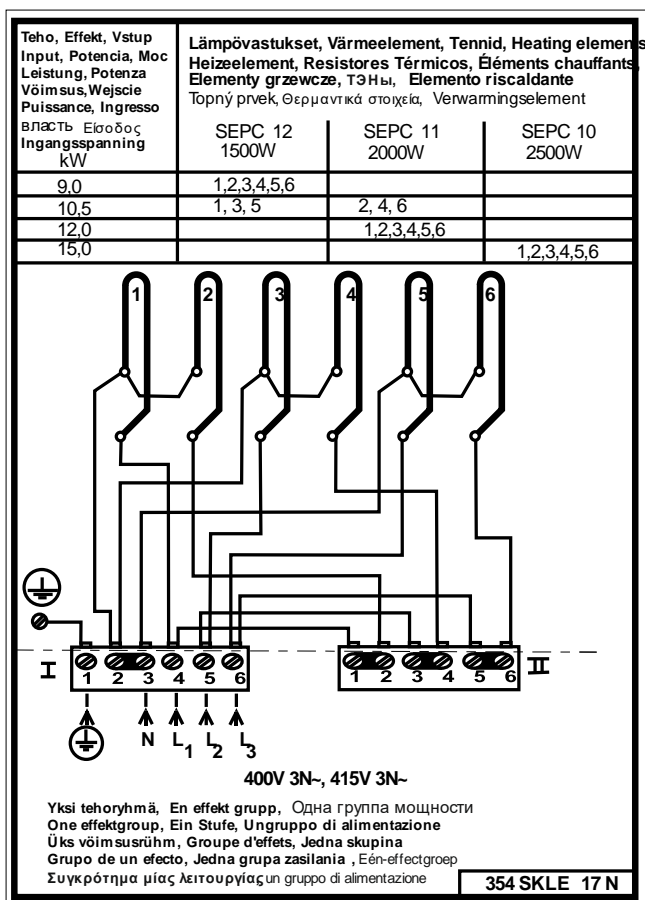
400V – 415V 3N~ 1- grupa zasilania



Panel sterowania Pure

Rysunek 10 Schemat poglądowy połączeń

16. Schemat połączeń wewnętrznych pieców do sauny SKLE / LAAVA



Rysunek 11 Internal connection for sauna heaters SKLE / Laava

Rysunek 12 Schemat połączeń wewnętrznych pieców do sauny SKLF / Octa

Kiuas Ugn Heater Ofen Keris Chaufe-sauna Calentador Piec do sauny Topildo Riscaldatore Ελεγκτήρας σάουνας Электрoкaмeннyи Saunakachel	Teho Effekt Input Leistung Võimsus Puissance Entrada Moc Vstup Potenza Εισοδος Власть Ingangsspanning	Ryhmäteho Gruppeneffekt Group of power Gruppe der Leistung Rühmavõimsus Groupe der puissance Grupo de potencia Moc Grupowa Skupina sily Gruppo di alimentazione Συγκρότημα μίας λειτουργίας Γруппа власти Stroomgroep	Lämpövastukset Värmeelement 230V Heating elements Heizelemente Tennid, Elementy grzewcze Éléments chauffants Resistencias, Elementy grzewcze Топный прeк Elemento riscaldante Θερμαντικό στοιχείο ТЭНы, Verwarmingselement			
	kW	I kW	II kW	SEPC 12 1,5kW	SEPC 11 2,0kW	SEPC 10 2,5kW
1101-181	18,0	9,0	9,0	1-12		
1101-210	21,0	9,0	12,0	1,3,5,7,9,11	2,4,6,8,10,12	
1101-260	26,0	13,0	13,0	3,4,5,6,7,8,9,10		1,2,1,12

x Epäsymmetrinen kuorma, Osymmetrisk last
 Unbalanced load, Unsymmetrische Belastung
 Ebasümmeetriline koormus, Charge non équilibrée
 Asymetryczne obciążenie, Carga desequilibrada
 Αsymμετρική ηαγρyζκα, Nevyvážená zátěž
 Αsymμετρική ηαγρyζκα, Charge non équilibrée
 Μη ισορροπημένο φορτίο
 Carico sbilanciato, Onevenwichtige belasting

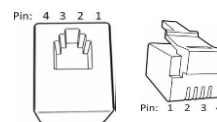
354 SKLA 81 N

Kiuas Ugn Heater Ofen Keris Chaufe-sauna Calentador Piec do sauny ЭЛЕКТРOКAМEННУИ	Teho Effekt Input Leistung Võimsus Puissance Entrada Moc Власть	Ryhmäteho Gruppeneffekt Group of power Gruppe der Leistung Rühmavõimsus Groupe der puissance Grupo de potencia Moc Grupowa Γруппа власти	Lämpövastukset Värmeelement 230V Heating elements Heizelemente Tennid, Elementy grzewcze Éléments chauffants Resistencias, TЭНы,		
	kW	I kW	II kW	SEPC 12 1,5kW	SEPC 11 2,0kW
1101-181	18,0	9,0	9,0	1-12	
1101-210	21,0	9,0	12,0	1,3,5,7,9,11	2,4,6,8,10,12

Epäsymmetrinen kuorma
 Osymmetrisk last
 Unbalanced load
 Unsymmetrische Belastung
 Ebasümmeetriline koormus
 Asymetryczne obciążenie
 Αsymμετρική ηαγρyζκα
 Charge non équilibrée
 Carga desequilibrada

354 SKLA 92 B

Rysunek 13 Schemat połączeń wewnętrznych pieców do sauny SKLA / Magma



Układ styków złącza płytki drukowanej RJ10

17. Złącza RJ płytki drukowanej

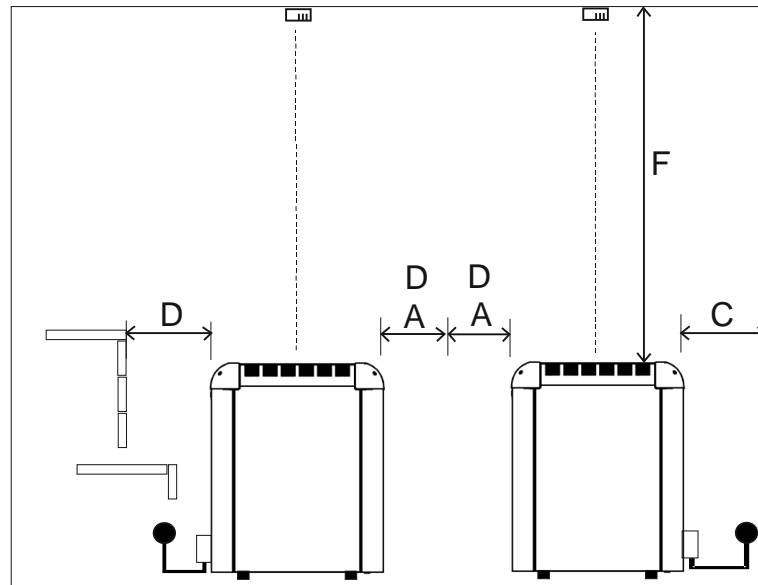
UWAGA: Nieprawidłowe podłączenie może spowodować uszkodzenie płytki drukowanej.

Dodatkowy czujnik (NTC)			Przełącznik zdalnego sterowania (przełącznik Ext)			Wyłącznik drzwiowy		
Styk 1			Styk 1			Styk 1		
Styk 2	NTC 10 kOhm	3,3 V	Styk 2			Styk 2		
Styk 3	NTC 10 kOhm	CPU	Styk 3	Wł./wył.	GND	Styk 3	Wyłącznik drzwiowy	GND
Styk 4			Styk 4	Wł./wył.	12 V DC	Styk 4	Wyłącznik drzwiowy	12 V DC

Czujnik (s/NTC)			Sekwencja sprzęgania czujnika OLE 31	4 jednostki RS 485			Dodatkowa płytka przełącznika (dodatkowo)
Styk 1	Ogranicznik końcowy	GND	1	Styk 1	Przesyłanie szeregowo	A	Przewód RJ45 łączący płytkę przełącznika z dodatkową płytką przełącznika.
Styk 2	NTC 10 kOhm	3,3 V	3	Styk 2	Przesyłanie szeregowo	B	
Styk 3	NTC 10 kOhm	CPU	4	Styk 3	Źródło zasilania	12 V DC	
Styk 4	Ogranicznik końcowy	10 V	2	Styk 4	Źródło zasilania	GND	

Tabela 9. Złącza RJ płytki drukowanej

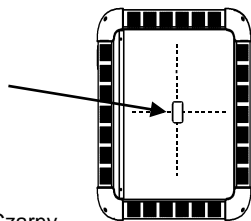
18. Montaż dwóch pieców SKLA/Magma w pomieszczeniu sauny.



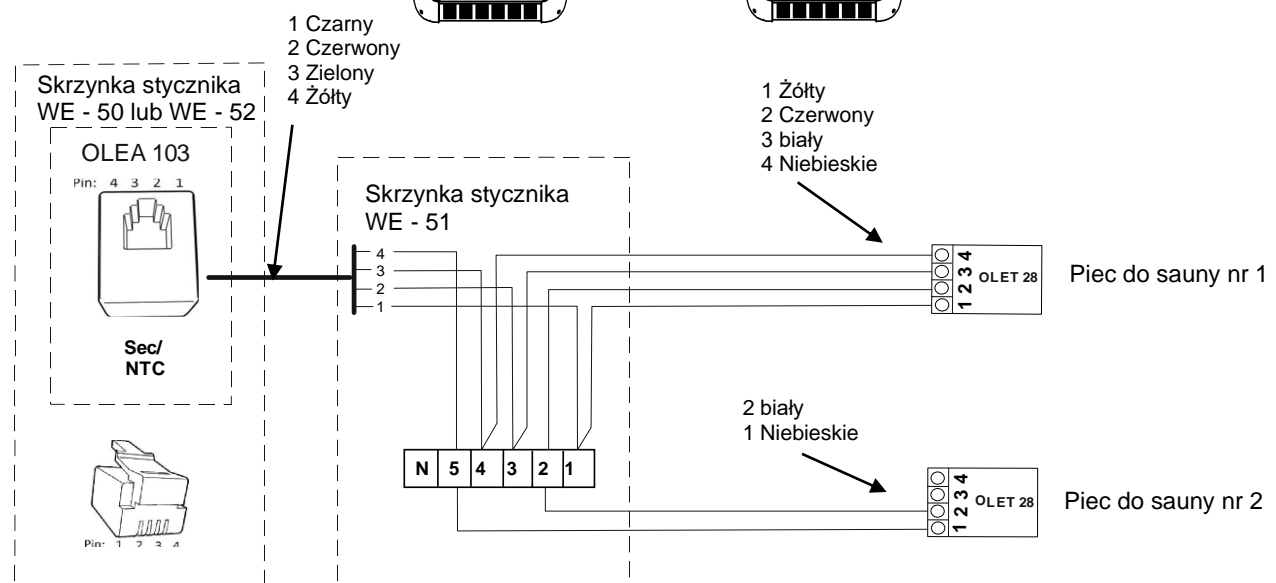
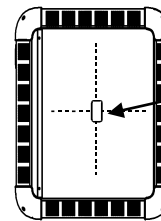
Rysunek 14 Montaż dwóch pieców w pomieszczeniu sauny.

UWAGA: W przypadku montażu równoległego odległość pomiędzy piecami nie może być mniejsza niż dwukrotność długości A.
W przypadku montażu w jednym rzędzie odległość pomiędzy piecami nie może być mniejsza niż dwukrotność długości D.

Pozycja czujnika OLET 28 w przypadku instalacji na suficie bezpośrednio nad piecem. Piec do sauny nr 1



Pozycja czujnika OLET 28 w przypadku instalacji na suficie bezpośrednio nad piecem. Piec do sauny nr 2



Rysunek 15 Instalacja czujników dwóch pieców do sauny. Komponenty panelu sterowania pieca do sauny nr 2, które należy podłączyć, to ogranicznik oraz złącza 1 i 2.

Moc wyjściowa kW	Pomieszczenie sauny			Minimalne bezpieczne odległości				Właściwa ilość kamieni Kg, wartość przybliżona
	Min. m ³	Maks. m ³	Minimalna wysokość H mm	Po bokach A mm	Z przodu D mm	Do sufitu F mm	Do tylnej ściany C mm	
18 + 18 = 36	39	61	2300	140 + 140 = 280	160 + 160 = 320	1600	160	100 + 100 = 200
21 + 21 = 42	46	71	2400	140 + 140 = 280	160 + 160 = 320	1700	160	100 + 100 = 200
26 + 21 = 47	52	80	2500	140 + 140 = 280	160 + 160 = 320	1800	160	100 + 100 = 200
26 + 26 = 52	57	88	2500	140 + 140 = 280	160 + 160 = 320	1800	160	100 + 100 = 200

Tabela 10. Bezpieczne odległości w przypadku montażu dwóch pieców.

19. Dodatkowe instrukcje dotyczące podłączania skrzynki stycznika WE 53 do pieca do sauny i paneli na podczerwień.

UWAGA! Panel sterowania Helo Elite musi być używany, gdy piec do sauny i panele na podczerwień są używane razem.

Jeśli w pomieszczeniu sauny są również zainstalowane promienniki podczerwieni, funkcja IR musi zostać włączona za pomocą ustawień. Gdy funkcja IR jest włączona, skala ustawień jest widoczna w ustawieniach. Promienniki podczerwieni są sterowane czasowo. Promienniki podczerwieni nie będą jednak działać, jeśli temperatura w pomieszczeniu sauny będzie zbyt wysoka lub wymagana temperatura zostanie ustawiona powyżej 60°C.

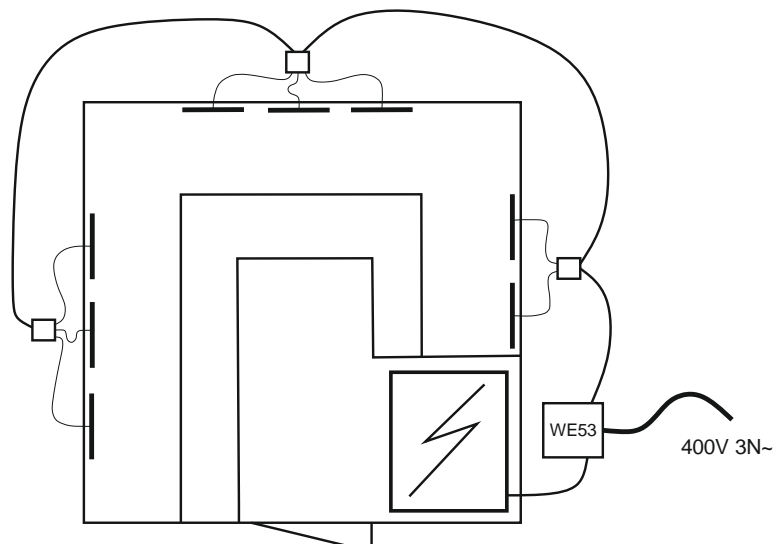
Gdy funkcja IR jest włączona, poziom ustawienia jest widoczny na wyświetlaczu.

Po rozpoczęciu nowej sesji w saunie i włączeniu funkcji IR, panele na podczerwień są nagrzewane przez 20 minut, po czym przełączają się na zaplanowany sposób działania w zależności od wybranej wartości zadanej (patrz tabela).

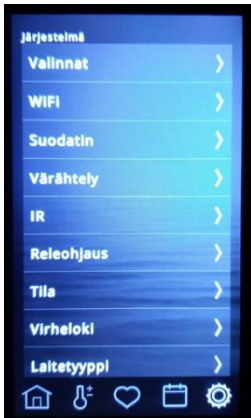
Gdy temperatura w saunie jest ustawiona na 40°C, piec do sauny w ogóle nie ogrzewa pomieszczenia sauny, a włączone są jedynie promienniki podczerwieni. Czas pracy promienników podczerwieni zależy od wybranego poziomu ustawień (patrz tabela). Jeśli temperatura jest ustawiona w zakresie 41–60°C, a temperatura w pomieszczeniu sauny nie osiągnęła jeszcze wymaganej wartości, piec do sauny nagrzewa się równocześnie z promiennikami podczerwieni.

Promienniki podczerwieni nigdy nie są aktywne w trybie gotowości.

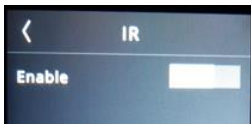
Na rysunku przedstawiono przykładowy układ paneli na podczerwień. Zainstalowano 8 szt.
Uwaga! Zewnętrzne skrzynki przyłączeniowe i kable paneli na podczerwień nie są dostarczane wraz z urządzeniem.



Włączanie paneli na podczerwień.



Wybierz opcję IR z menu.



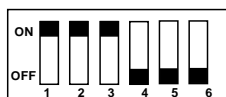
Wybierz „Enable” (Włącz), aby ją włączyć.



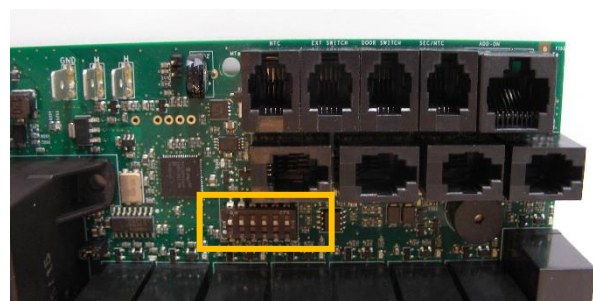
Wybierz temperaturę (40-60 °C) i program dla paneli na podczerwień.

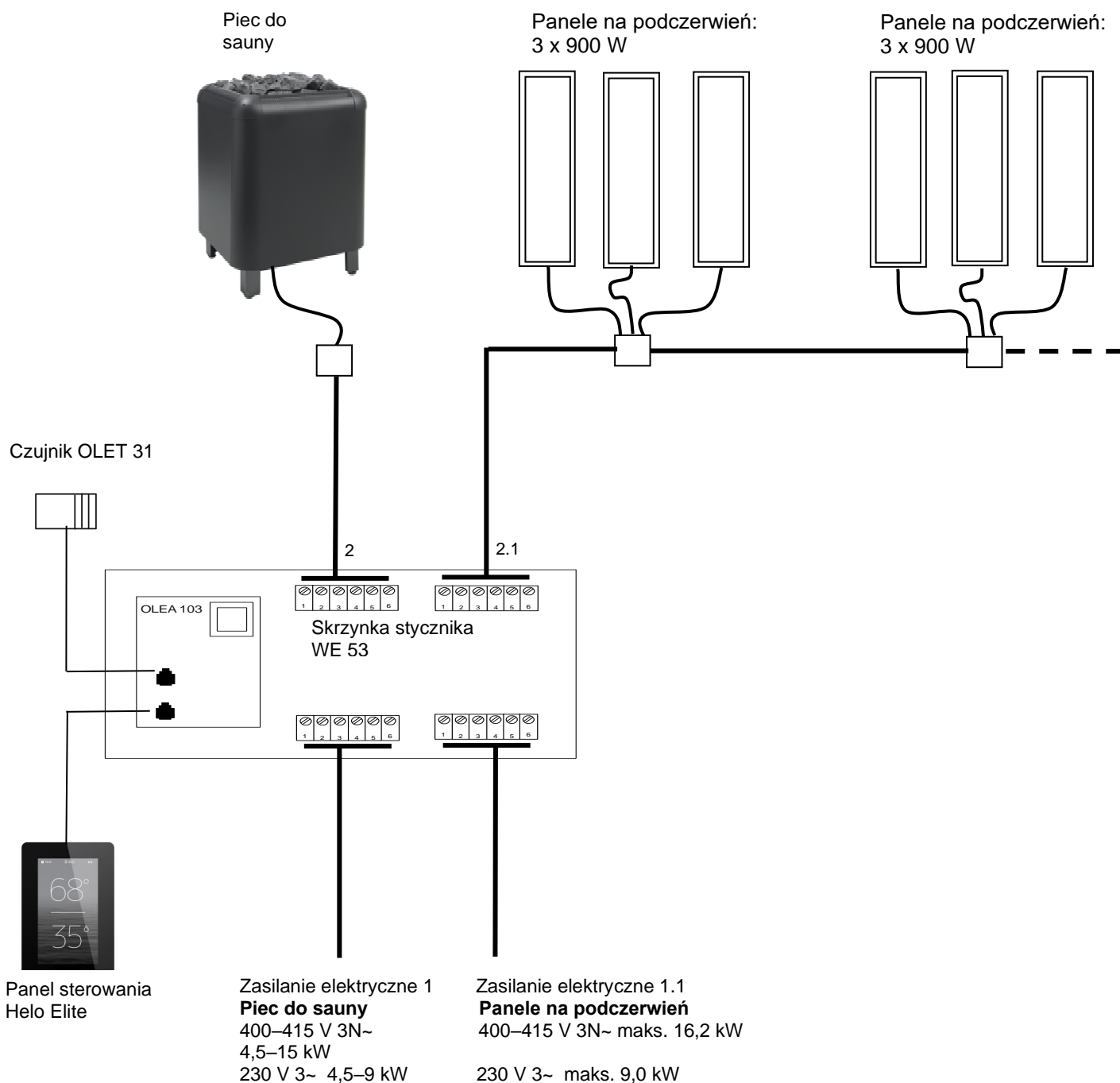
IR	Czas włączenia	Czas wyłączenia
0	0	4 min 20 s
1	1 min 52 s	2 min 28 s
2	2 min 09 s	2 min 11 s
3	2 min 25 s	1 min 55 s
4	2 min 41 s	1 min 39 s
5	2 min 57 s	1 min 23 s
6	3 min 14 s	1 min 06 s
7	3 min 29 s	0 min 51 s
8	3 min 45 s	0 min 35 s
9	4 min 01 s	0 min 19 s
10	Praca ciągła do +60°C	

Tabela skali dla panelu na podczerwień: czas pracy, który można ustawić z poziomu panelu sterowania Helo Elite.



Pozycje przełącznika DIP pieca do sauny i panelu na podczerwień.



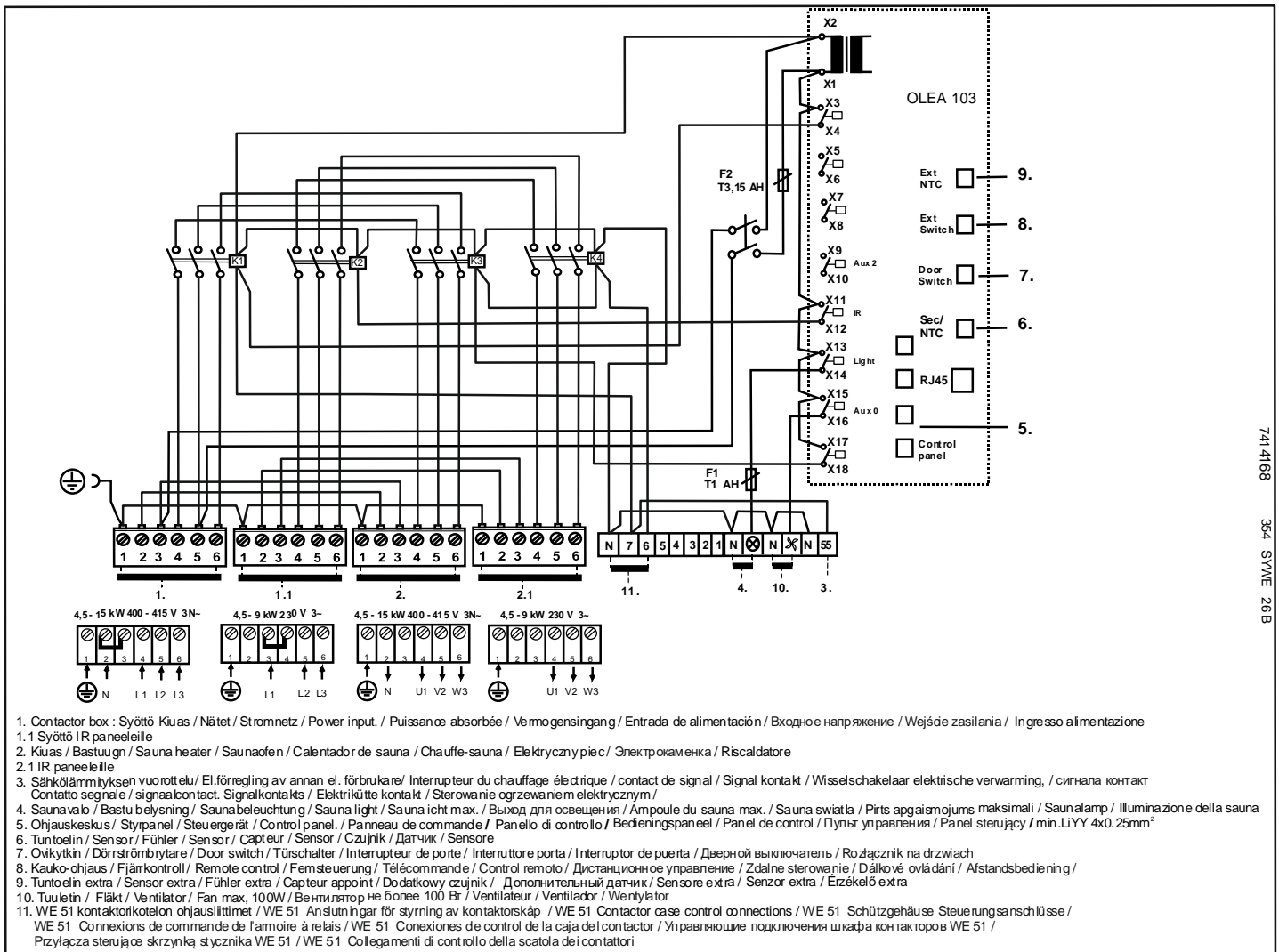


Kable i bezpieczniki do pieców do sauny 1105-XX (SKLE/Laava) oraz paneli na podczerwień

Model	Moc wyjściowa kW	Przewód połączeniowy pieca H07RN-F/ 60245 IEC 66 mm ² Zasilanie 400–415 V 3N~ Jedna grupa zasilania	Bezpiecznik A	Przewód połączeniowy pieca H07RN-F/ 60245 IEC 66 mm ² 230 V 3~ Dwie grupy zasilania	Bezpiecznik A
1105 – 901 / 9011	9,0	5 x 2,5	3 x 16	2 x (4 x 2,5)	2 x (3 x 16)
1105 – 1051 / 10511	10,5	5 x 2,5	3 x 16	2 x (4 x 2,5)	2 x (3 x 16)
1105 – 1201 / 12011	12,0	5 x 6	3 x 25	2 x (4 x 2,5)	2 x (3 x 16)
1105 – 1501 / 15011	15,0	5 x 6	3 x 25	2 x (4 x 6)	2 x (3 x 25)
Panele na podczerwień maks. 18 x 900 W	16,2	5 x 6	3 x 25	-----	-----

Kable i bezpieczniki do pieców do sauny 1105-XX (SKLE/Laava) i paneli na podczerwień.

Schemat połączeń WE 53 Pieca do sauny + Panele IR



20. ROHS

Instrukcje dotyczące ochrony środowiska

Produkt ten, gdy upłynie jego czas przydatności do użytku nie może być utylizowany jak zwykle odpadki domowe. Powinien on zostać dostarczony do firmy, która zajmuje się recyklingiem urządzeń elektrycznych i elektronicznych.

Do powyższego odnosi się symbol na produkcie, instrukcja obsługi lub opakowanie.



Materiały mogą być poddawane recyklingowi zgodnie ze znajdującymi się na nich oznaczeniami. Poprzez ponowne wykorzystanie, utylizację materiałów lub ponowne wykorzystanie starego sprzętu przykładasz rękę do ochrony środowiska. Należy zwrócić uwagę na fakt, że produkt zwracany jest do centrum recyklingu bez kamieni i pokrywy steatytowej.

Skontaktuj się z władzami lokalnymi w celu uzyskania informacji dotyczących miejsca recyklingu.

Producent: HELO Ltd, Pohjoinen Pallbontie 1, 10940 Hangonkylä, Finlandia

Internet www.tylohelo.com

Generalny przedstawiciel HELO w Polsce: Koperfam Sp. z o.o.

ul. Olszankowa 51, PL 05-120 Legionowo,

tel. +48 22 774 11 22, fax +48 22 774 17 11

e-mail info@koperfam.pl, www.koperfam.pl

W przypadku jakichkolwiek problemów należy kontaktować się ze sprzedawcą, u którego zakupione zostało urządzenie.

© Copyright Helo 2011. Wszelkie prawa zastrzeżone. Publikacja tego dokumentu tak w pełni jak i częściowo jest zabroniona bez pisemnej zgody Helo.

Helo nieustannie udoskonala swoje produkty, dlatego firmy Helo i Koperfam Sp. z o.o. zastrzegają sobie prawo do wprowadzania zmian konstrukcyjnych, technicznych, materiałowych, parametrów technicznych, wyposażenia i specyfikacji oferowanych urządzeń bez wcześniejszego powiadomienia klientów. W niektórych krajach mogą występować różnice w komplementacji i parametrach technicznych urządzeń.

Informacje o urządzeniach dostępnych w Polsce i ich parametrach uzyskasz u Partnerów Handlowych Koperfam.

Parametry techniczne urządzeń były aktualne w momencie oddania publikacji do druku. Mogą one ulegać zmianom w wyniku wprowadzania nowych rozwiązań. Podane w niniejszej publikacji promocyjnej informacje są poglądowe i nie stanowią zapewnienia zgodności z umową w rozumieniu art. 4 ust. 3 i 4 Ustawy z dnia 27 lipca 2002 r. o szczególnych warunkach sprzedaży konsumenckiej oraz o zmianie Kodeksu Cywilnego, a także nie stanowią towaru w rozumieniu art. 4 ust. 2 wyżej wymienionej Ustawy. Indywidualne uzgodnienia właściwości, warunków gwarancji i specyfikacji urządzenia następują w umowie sprzedaży i karcie gwarancyjnej. Niniejsza publikacja nie stanowi oferty w rozumieniu art. 66 Kodeksu Cywilnego. Nie ponosimy odpowiedzialności za błędy w druku.

Manuale d'uso e installazione

Scatola dei contattori WE - 50 (2005 – 50) 400-415V 3N~
WE - 51 (2005 – 51) 400-415V 3N~
WE - 52 (2005 – 52) 230-240V 3~
WE - 53 (2005 – 53) Riscaldatore per sauna + Pannelli-IR

Pannelli di controllo

- Pure (1601 – 41)
- Elite (1601 – 42)



Pure



Elite



Scatola dei contattori WE – 50 - 53

Indice

1.1	Prima di effettuare la sauna, verificare che:	3
1.2	Cabina sauna	3
1.3	Informazioni per gli utenti	3
1.4	Funzionamento dei comandi del pannello di controllo per sauna	3
1.	Preparazione dell'installazione del riscaldatore per sauna	4
2.	Installazione del riscaldatore per sauna	4
3.	Distanze di sicurezza per riscaldatori per sauna (SKLE / Laava e SKLA / Magma)	5
4.	Distanze di sicurezza per riscaldatori per sauna 1106 – XX (SKLF / Octa)	6
5.	Cavi e fusibili per riscaldatori 1105 – XX (SKLE / Laava)	7
6.	Cavi e fusibili per riscaldatori 1101 – XX (SKLA / Magma)	7
7.	Cavi e fusibili per riscaldatori 1106 – XX (SKLF / Octa)	7
8.	Utilizzo delle scatole dei contattori	8
9.	Collocazione della scatola dei collegamenti per il cavo di connessione nella cabina sauna	8
10.	Interruttore porta	9
11.	Controllo remoto	9
12.	Diagramma degli interruttori WE - 50 e WE - 52	10
13.	Diagramma degli interruttori WE - 51	11
14.	Figura modello	12
15.	Principio dei collegamenti	13
16.	Collegamento interno per riscaldatori da sauna	14
17.	Connettori RJ del circuito	15
18.	Installazione di due riscaldatori SKLA/Magma in una cabina sauna.	16
19.	Istruzioni aggiuntive per il collegamento della scatola dei contattori WE 53 al riscaldatore per sauna e ai pannelli IR.	17
20.	ROHS	20

Figure e Tabelle

Immagine 1.	Posizione di installazione del sensore OLET 31 a 40 mm dal soffitto...	5
Immagine 2.	Posizione alternativa per l'installazione del sensore OLET 31 a soffitto...	5
Immagine 3.	Distanze di sicurezza SKLF / Octa	6
Immagine 4.	Collocazione della scatola dei collegamenti	8
Immagine 5.	Disposizione dei pin di un connettore del circuito RJ10	9
Immagine 6.	Installazione dell'interruttore porta	9
Immagine 7	Diagramma degli interruttori WE - 50 e WE - 52	10
Immagine 8	Diagramma degli interruttori WE - 51	11
Immagine 9	Figura modello	12
Immagine 10	Modello di diagramma dei collegamenti	13
Immagine 11	Collegamento interno per riscaldatori da sauna SKLE / Laava	14
Immagine 12	Collegamento interno per riscaldatori da SKLF / Octa	14
Immagine 13	Collegamento interno per riscaldatori da sauna SKLA / Magma	15
Immagine 14	Installazione di due riscaldatori in una cabina sauna.	16
Immagine 15	Installazione dei sensori dei due riscaldatori per sauna.	16
Tabella.1	Distanze di sicurezza 1105 – xx (SKLE / Laava)	5
Tabella 2	Distanze di sicurezza 1101 – xx (SKLA / Magma)	6
Tabella 3	Distanze di sicurezza 1106 – xx (SKLF / Octa)	7
Tabella 4.	Cavi e fusibili per riscaldatore 1105 – XX (SKLE / Laava)	7
Tabella 5.	Cavi e fusibili per riscaldatore 1101 – XX (SKLA / Magma)	7
Tabella 6.	Cavi e fusibili per riscaldatore 1106 – XX (SKLF / Octa)	7
Tabella 7.	Collegamento dell'interruttore porta a un connettore RJ10	9
Tabella 8.	Istruzioni per il collegamento del circuito RJ 10	9
Tabella 9.	Connettori RJ del circuito	15
Tabella 10.	Distanze di sicurezza in una installazione a due riscaldatori.	17

AVVERTENZE

1.1 Prima di effettuare la sauna, verificare che:

1. la cabina sauna sia adatta allo scopo
2. porta e la finestra siano chiuse
3. la parte superiore del riscaldatore per sauna sia coperta con pietre conformi ai consigli del produttore, che gli elementi riscaldanti siano coperti da pietre e che le pietre siano impilate in modo non uniforme.

N.B.: non utilizzare pietre in ceramica.

L'interruttore principale del riscaldatore si trova nella parte inferiore del riscaldatore, sul lato destro come visto dalla parte anteriore.

L'interruttore principale è contrassegnato con un adesivo 0 - 1

1.2 Cabina sauna

Le pareti e il soffitto di una cabina sauna devono essere ben isolati termicamente. Tutte le superfici che incamerano calore, come le superfici piastrellate e stuccate, devono essere isolate. Si consiglia di usare un rivestimento in pannelli di legno all'interno della cabina. Se vi sono elementi che incamerano calore nella cabina sauna, come pietre decorative, vetro, ecc. considerare che tali elementi potrebbero allungare il periodo di preriscaldamento, anche se la cabina sauna è ben isolata (vedere pag.4, sezione 1, Preparazione per l'installazione del riscaldatore per sauna).

1.3 Informazioni per gli utenti

L'uso di questo apparecchio è vietato a bambini di età inferiore a otto anni, a persone con capacità motorie, sensoriali o mentali ridotte oppure a persone inesperte e non informate in merito al suo funzionamento. L'apparecchio può essere adoperato solo da persone che hanno ricevuto istruzioni specifiche su come utilizzarlo in sicurezza e sui rischi generati da un uso improprio. Ai bambini non è permesso giocare con l'apparecchio, pulirlo o provvedere alla sua manutenzione senza alcuna supervisione (7.12 EN 60335-1:2012).

1.4 Funzionamento dei comandi del pannello di controllo per sauna

Fare riferimento alle istruzioni di funzionamento del pannello di controllo specifico.

Per ulteriori informazioni su come effettuare una piacevole sauna, visitare il sito web : www.tylohelo.com

In caso di problemi, contattare il servizio di assistenza del produttore.

1. Preparazione dell'installazione del riscaldatore per sauna

Prima di installare il riscaldatore per sauna, controllare:

- il rapporto tra l'ingresso del riscaldatore (kW) e il volume della cabina sauna (m³). I consigli su volume/ingresso sono presentati nelle Tabelle 1, 2 e 3 alle pagine 5, 6 e 7. I volumi minimi e massimi non devono essere superati.
- L'altezza della cabina sauna deve essere di almeno 1900 mm o 2200 mm a seconda della potenza del riscaldatore.
- Le pareti in muratura non isolate aumentano il tempo di preriscaldamento. Ogni metro quadro di soffitto stuccato o di superficie della parete aggiunge 1,2 m³ al volume della cabina sauna.
- Controllare la sezione di Tabelle 4, 5 e 6 alla pagina 7, per conoscere la dimensione adeguata dei fusibili (A) e il diametro corretto del cavo elettrico (mm²) per il riscaldatore per sauna in questione.
- Adeguare lo spazio libero di sicurezza specificato attorno al riscaldatore per sauna.

Ci dovrebbe essere abbastanza spazio intorno al pannello di controllo per scopi di manutenzione. Anche una porta può essere considerata un'area di manutenzione.

2. Installazione del riscaldatore per sauna

Attenersi alle specifiche sulle distanze di sicurezza indicate nelle Tabelle 1, 2 e 3 alle pagine 5, 6 e 7 quando si installa il riscaldatore per sauna.

Il riscaldatore per sauna è un modello che non necessita di montaggio. La base deve essere robusta, perché il riscaldatore per sauna pesa circa 80 - 130 kg.

Il riscaldatore per sauna viene posto in posizione orizzontale tramite gambe regolabili.

Il riscaldatore per sauna viene fissato al pavimento dalle gambe tramite i fissaggi di metallo forniti (2 pz.). In questo modo le distanze di sicurezza saranno mantenute durante l'uso.

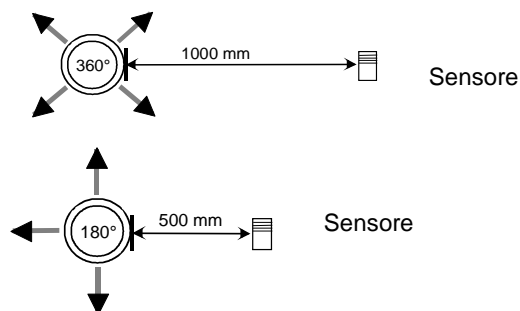
Le pareti o i soffitti non devono essere rivestiti con rivestimenti leggeri, come pannelli protettivi non combustibili, perché potrebbero rappresentare un rischio di incendio.

Installazione del sensore vicino a una presa d'aria

L'aria della sauna deve essere cambiata sei volte all'ora. Il diametro del tubo dell'aria deve essere compreso tra 50 e 100 mm.

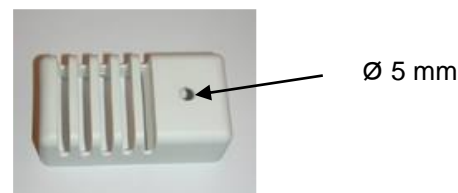
Una presa d'aria circolare (360°) deve essere installata a una distanza di almeno 1000 mm dal sensore.

Una presa d'aria con pannello di direzionamento del flusso (180°) deve essere installata a una distanza di almeno 500 mm dal sensore. Il flusso dell'aria deve essere rivolto in direzione opposta a quella del sensore.



Installazione a soffitto del sensore

Per l'installazione a soffitto, è necessario praticare un foro di 5 mm nell'involucro del sensore per consentire lo scarico dell'eventuale acqua di condensa. Non spruzzare acqua direttamente verso il sensore né irrorarlo con il mestolo per sauna.



Installazione del sensore NTC aggiuntivo

Il sensore OLET 31 aggiuntivo è collegato al connettore NTC aggiuntivo sul circuito RJ10. Per ulteriori dettagli, fare riferimento al diagramma degli interruttori. Il sensore aggiuntivo viene installato sulla parete della cabina sauna a non più di 500 mm dal soffitto. Una volta collegato il sensore aggiuntivo al circuito, questo si attiva automaticamente. Pertanto, la temperatura visualizzata sul pannello di controllo viene misurata dal sensore aggiuntivo.

Il sensore primario installato sopra il riscaldatore della sauna è dotato solo del circuito del limitatore che limita la temperatura massima a 110 °C. Anche se la temperatura è impostata a 110 °C sul pannello di controllo, la temperatura massima visualizzabile sul pannello è di circa 90 °C, poiché il sensore primario sopra il riscaldatore limita la temperatura massima a 110 °C. A seconda delle preferenze individuali, la temperatura della cabina sauna viene comunemente impostata tra 70 e 80 °C.

3. Distanze di sicurezza per riscaldatori per sauna 1101 e 1105 – XX (SKLE / Laava e SKLA / Magma)

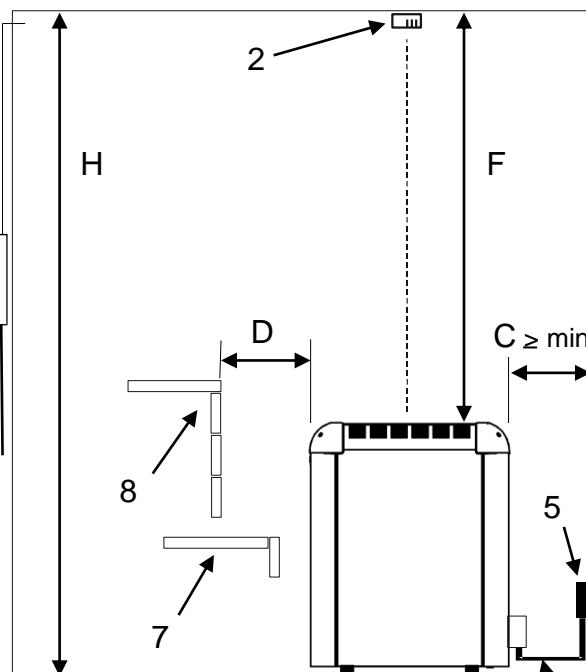
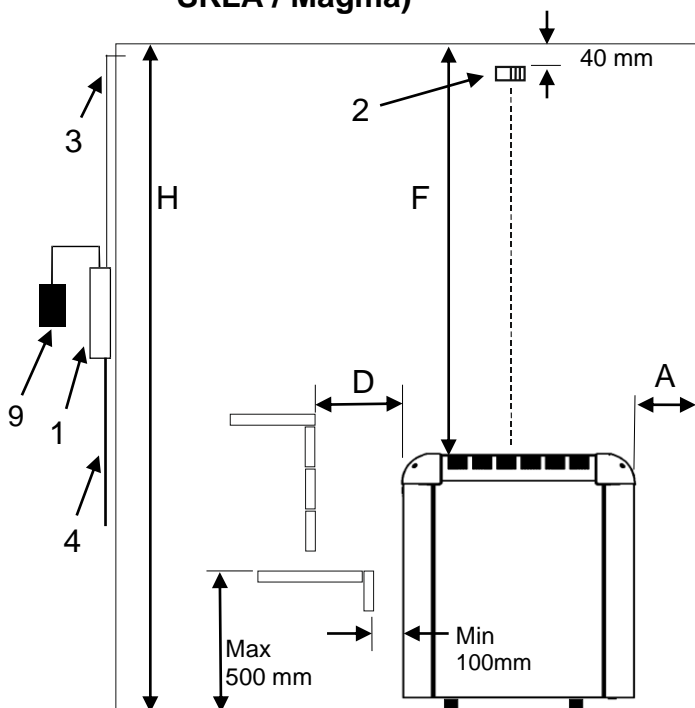
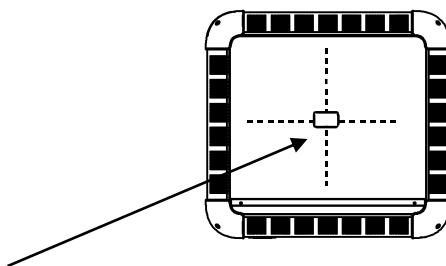


Immagine 1. Posizione di installazione del sensore OLET 31 a 40 mm dal soffitto, al centro del riscaldatore. La distanza di sicurezza tra il riscaldatore e la parete dietro allo stesso deve essere almeno pari alla distanza minima indicata nelle tabelle 1 SKLE / Laava e 2 per i riscaldatori SKLA e Magma.

Immagine 2. Posizione alternativa per l'installazione del sensore OLET 31 a soffitto, al centro sopra il riscaldatore.

1. Scatola dei contattori WE - 50
2. Sensore OLET 31
3. Cavo resistente alla temperatura per sensore
4. Cavo di alimentazione del riscaldatore per sauna
5. Scatola dei collegamenti
6. Cavo di collegamento del riscaldatore per sauna
7. Panca inferiore o binario ca superiore o binario
9. Centro di controllo Pure o Elite



NB! Posizione alternativa per l'installazione del sensore OLET 31 a soffitto, al centro sopra il riscaldatore.

1105-... SKLE / Laava

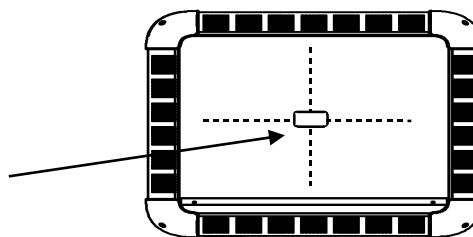
Corrente elettrica	Volume sauna			Distanze minime				Quantitativo adeguato di pietre Ca. kg
	Min.	Max.	Altezza min.	Dalla parete laterale	Dalla parete anteriore	Dal soffitto	Dalla parete posteriore	
kW	m ³	m ³	H mm	A mm	D mm	F mm	C mm	
9,0	8	13	1900	80	80	1200	110	60
10,5	9	15	1900	80	80	1200	110	60
12,0	10	18	2100	120	120	1400	120	60
15,0	14	24	2100	120	120	1400	120	60

Tabella. 1 Distanze di sicurezza 1105 – xx (SKLE / Laava)

Corrente elettrica kW	Volume sauna			Distanze minime				Quantitativo adeguato di pietre Ca. kg
	Min. m ³	Max. m ³	Altezza min. H mm	Dalla parete laterale A mm	Dalla parete anteriore D mm	Dal soffitto F mm	Dalla parete posteriore C mm	
18	18	30	2100	140	160	1400	160	100
21	24	36	2100	140	160	1400	160	100
26	30	46	2200	140	160	1500	160	100

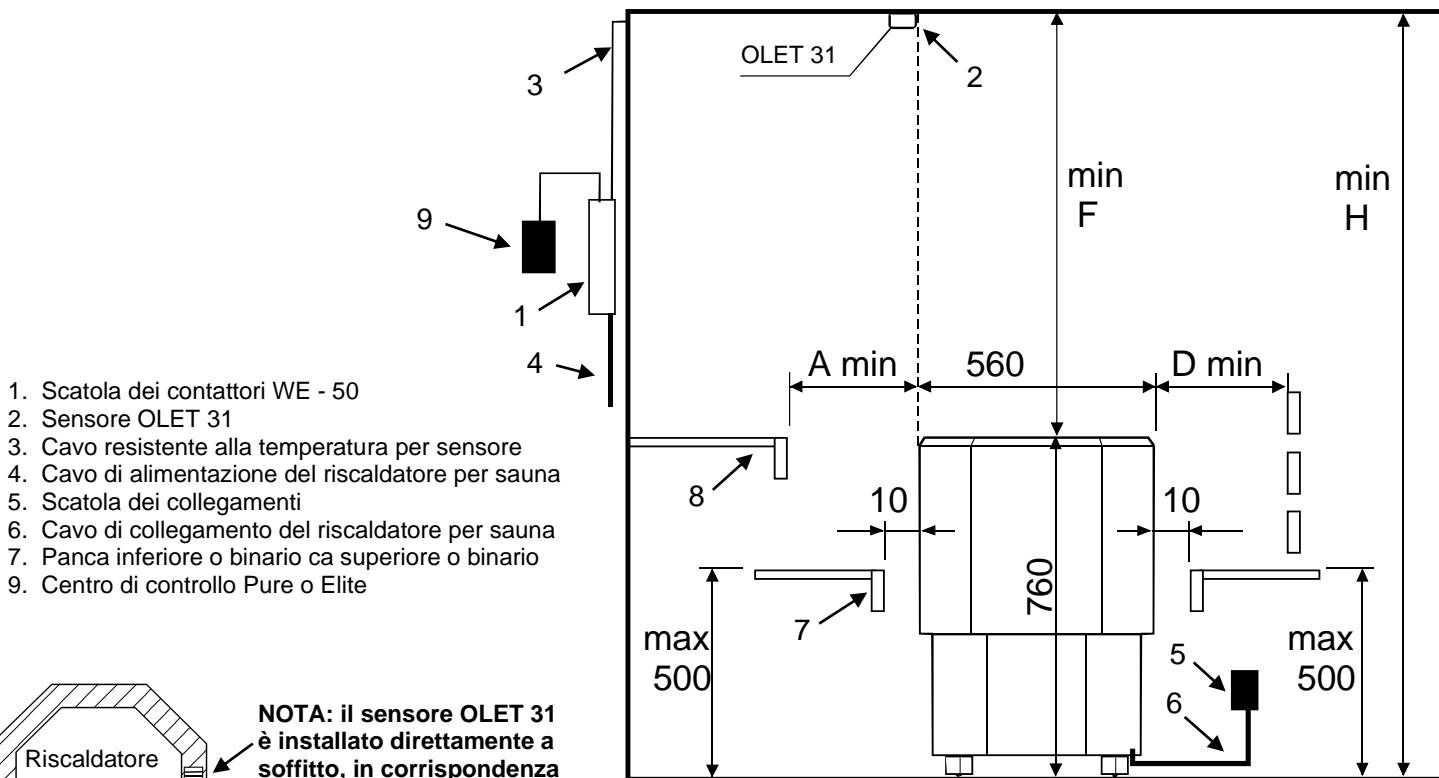
Tabella 2 Distanze di sicurezza 1101 – xx (SKLA / Magma)

NB! Posizione alternativa per l'installazione del sensore OLET 31 a soffitto, al centro sopra il riscaldatore.

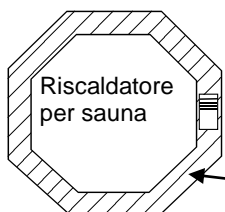


1101-... SKLA / Magma

4. Distanze di sicurezza per riscaldatori per sauna 1106 – XX (SKLF / Octa)



- 1. Scatola dei contattori WE - 50
- 2. Sensore OLET 31
- 3. Cavo resistente alla temperatura per sensore
- 4. Cavo di alimentazione del riscaldatore per sauna
- 5. Scatola dei collegamenti
- 6. Cavo di collegamento del riscaldatore per sauna
- 7. Panca inferiore o binario ca superiore o binario
- 9. Centro di controllo Pure o Elite



NOTA: il sensore OLET 31 è installato direttamente a soffitto, in corrispondenza del lato del riscaldatore.

Area di installazione del sensore

Immagine 3. Distanze di sicurezza SKLF / Octa

1106-... Octa

Corrente elettrica	Cabina sauna		Distanze di sicurezza min			Quantitativo adeguato di pietre
kW	Volume m ³	Altezza min H mm	Sui lati A mm	Frontale D mm	Dal soffitto F mm	Ca. kg
9,0	8-13	1900	25	25	1150	60
10,5	9-15	1900	25	25	1150	60
12,0	10-18	2100	65	65	1350	60
15,0	14-24	2100	65	65	1350	60

Tabella 3 Distanze di sicurezza 1106 – xx (SKLF / Octa)

5. Cavi e fusibili per riscaldatori 1105 – XX (SKLE / Laava)

Modello	Corrente elettrica kW	Cavo di collegamento per riscaldatori sauna H07RN-F / 60245 IEC 66 mm ² 400 – 415 V 3N~ 1 – Alimentazione del gruppo	Fusibile A	Cavo di collegamento per riscaldatori sauna H07RN-F / 60245 IEC 66 mm ² 230 V 3~ 2 – Alimentazione del gruppo	Fusibile A
1105 - 901	9,0	5 x 2,5	3 x 16	2 x (4 x 2,5)	2 x (3 x 16)
1105 -1051	10,5	5 x 2,5	3 x 16	2 x (4 x 2,5)	2 x (3 x 16)
1105 -1201	12,0	5 x 6	3 x 25	2 x (4 x 2,5)	2 x (3 x 16)
1105 -1501	15,0	5 x 6	3 x 25	2 x (4 x 6)	2 x (3 x 25)

Tabella 4. Cavi e fusibili per riscaldatore 1105 – XX (SKLE / Laava)

6. Cavi e fusibili per riscaldatori 1101 – XX (SKLA / Magma)

Modello	Corrente elettrica kW	Cavo di collegamento per riscaldatori sauna H07RN-F / 60245 IEC 66 mm ² 400 – 415 V 3N~ 2 – Alimentazione del gruppo	Fusibile A	Cavo di collegamento per riscaldatori sauna H07RN-F / 60245 IEC 66 mm ² 230 V 3~ 2 – Alimentazione del gruppo	Fusibile A
1101 -181	18 (9 + 9)	2 x (5 x 2,5)	2 x (3 x 16)	2 x (4 x 6)	2 x (3 x 25)
1101 -210	21 (9 + 12)	5 x 2,5 5 x 6	3 x 16 3 x 25	4 x 6 4 x 10 WE - 52	3 x 25 3 x 35 WE - 52
1101 -260	26 (13+13)	2 x (5 x 6)	2 x (3 x 25)	2 x (4 x 10) WE - 52	2 x (3 x 35) WE - 52

Tabella 5. Cavi e fusibili per riscaldatore 1101 – XX (SKLA / Magma)

7. Cavi e fusibili per riscaldatori 1106 – XX (SKLF / Octa)

Modello	corrente elettrica kW	Cavo di collegamento per riscaldatori sauna H07RN-F/60245 IEC 66 mm ² 400 V – 415 V 3N~ 1 – Alimentazione del gruppo	Fusibile A
1106 – 901	9,0	5 x 2,5	3 x 16
1106 – 1050	10,5	5 x 2,5	3 x 16
1106 – 1201	12,0	5 x 6	3 x 25
1106 – 1501	15,0	5 x 6	3 x 25

Tabella 6. Cavi e fusibili per riscaldatore 1106 – XX (SKLF / Octa)

8. Utilizzo delle scatole dei contattori

La scatola dei contattori 2005 – 50 (WE – 50), 2005 – 52 (WE - 52) così come la scatola dei contattori aggiuntiva 2005 – 51 (WE - 51) fornite insieme al secondo riscaldatore possono essere utilizzate con i seguenti riscaldatori per sauna:

- SKLE, LAAVA....1105 - WE - 50	Gruppo di alimentazione 1 o 2	9 – 15 kW 230 V 3~/400 V – 415 V 3 N~
- SKLA, MAGMA...1101 -WE - 50	Gruppo di alimentazione 2	18 – 26 kW 400 V – 415 V 3 N~
- SKLA, MAGMA...1101 -WE - 52	Gruppo di alimentazione 2	18 – 26 kW 230 V 3~
- SKLF, OCTA.... ..1106 -WE - 50	Gruppo di alimentazione 1	9 – 15 kW 400 V – 415 V 3 N~

I modelli dei pannelli di controllo che possono essere utilizzati per le scatole dei contattori di controllo WE - 50 e WE - 52 sono Pure o Elite.

Per istruzioni più specifiche, fare riferimento al manuale di funzionamento del pannello di controllo.

La scatola dei contattori è destinata a essere installata all'esterno della cabina sauna. I cavi devono essere installati mediante installazione fissa. Una scatola dei collegamenti deve essere installata nella cabina sauna mediante un'installazione semifissa sul riscaldatore per sauna.

Il mancato rispetto delle distanze minime indicate nelle istruzioni di installazione può causare un rischio di incendio.

Verificare sempre la cabina sauna prima di accendere il riscaldatore per sauna.

9. Collocazione della scatola dei collegamenti per il cavo di connessione nella cabina sauna

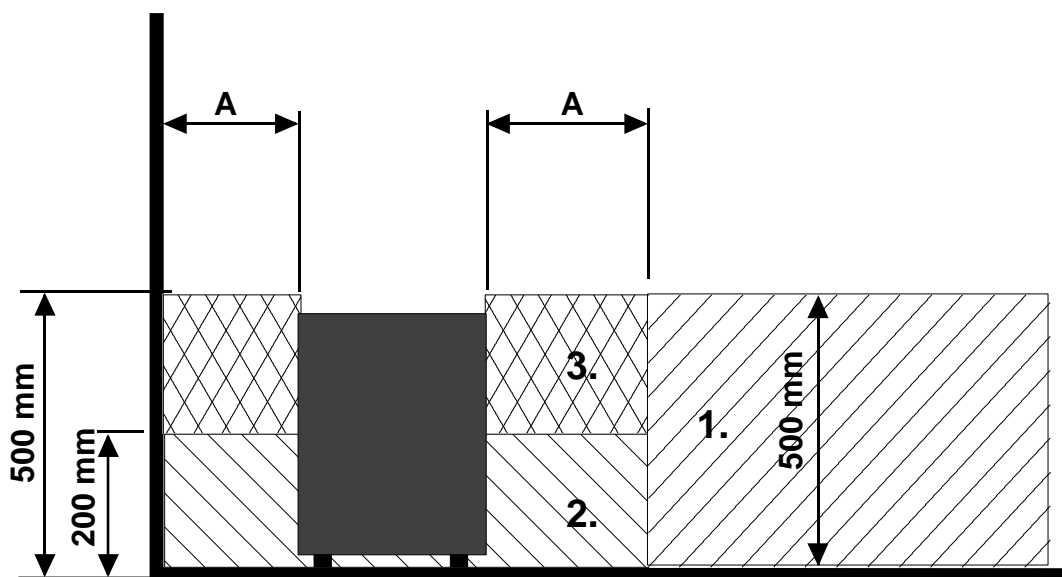


Immagine 4. Collocazione della scatola dei collegamenti

A = Distanza di sicurezza minima specificata, vedere tabella 1, 2 o 3

1. Posizione consigliata per la scatola dei collegamenti
2. In questa zona si consiglia l'uso di una scatola in Silumin.
3. Evitare questa zona. Usare sempre una scatola in Silumin.

In altre zone, usare una scatola e cavi resistenti alle alte temperature (rispettivamente T 125 °C e T 170 °C). La scatola dei collegamenti deve essere libera da ostacoli. Durante l'installazione della scatola dei collegamenti nelle aree 2 o 3, fare riferimento alle istruzioni e ai regolamenti del fornitore elettrico locale.

10. Interruttore porta

Si riferisce all'interruttore sulla porta della sauna. Questo interruttore è conforme alle norme. Le saune pubbliche e private, vale a dire le saune in cui il riscaldatore può essere acceso dall'esterno, ad esempio tramite l'utilizzo di un pulsante di accensione/spegnimento o metodo simile, devono essere dotate di un interruttore porta.

Il pannello di controllo Pure si registra automaticamente quando l'interruttore della porta è collegato alla scheda OLEA 103 del riscaldatore. Quando si utilizza la sauna per la prima volta dopo l'installazione, chiudere la porta della sauna e accendere l'elettricità mediante l'interruttore principale del riscaldatore.

Se la porta viene aperta prima dell'avvio di una sequenza di riscaldamento (riscaldamento pre-impostato), l'uso automatico (uso remoto) viene disattivato dopo un minuto. La porta deve essere chiusa e la funzione riavviata dal pannello di controllo.

Se la porta rimane aperta per più di cinque minuti con il riscaldatore acceso, questo si spegne automaticamente.

Il riscaldatore può essere riattivato dal pannello di controllo una volta chiusa la porta. La spia di guasto, se installata, inizia a lampeggiare. Consultare le seguenti istruzioni per l'installazione.

Istruzioni per installazione e collegamento dell'interruttore porta

L'interruttore porta è installato fuori dalla cabina sauna sul bordo superiore della porta, ad almeno 300 mm dall'angolo interno. L'interruttore è installato sul telaio della porta e il magnete è installato sulla porta. La distanza tra l'interruttore e il magnete è di 18 mm.

Quando sulla parte superiore della porta è installato un interruttore porta, TylöHelo consiglia di utilizzare il modello TylöHelo con codice prodotto n. 0043233, SSTL 8260371.

Quando sulla parte inferiore della porta è installato un interruttore porta, TylöHelo consiglia di utilizzare il modello TylöHelo con codice prodotto n.0043263, SP11000326, 8263280.

Per istruzioni consultare le istruzioni d'uso e d'installazione fornite con il riscaldatore.

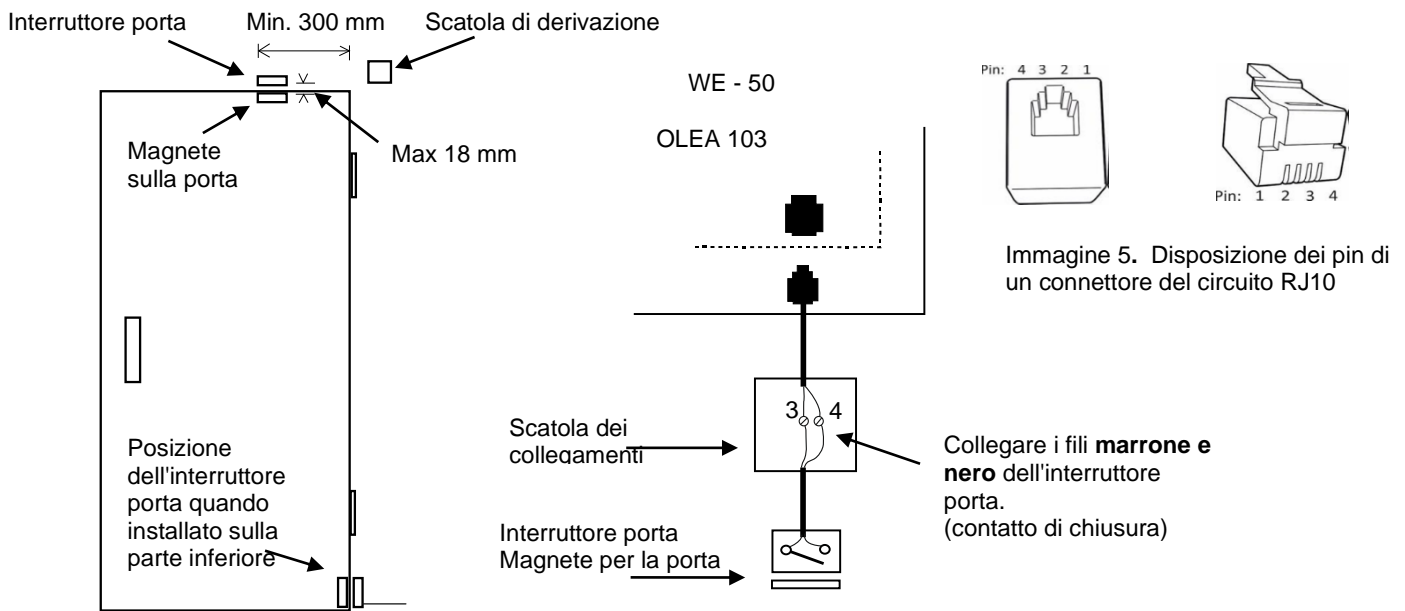


Immagine 6. Installazione dell'interruttore porta

Interruttore porta			Colore del conduttore
Pin 1			
Pin 2			
Pin 3	Interruttore porta	Terra	Arancione
Pin 4	Interruttore porta	12 V CC	Verde/bianco

Tabella 7. Collegamento dell'interruttore porta a un connettore RJ10 con una spia di segnalazione aggiuntiva.

11. Controllo remoto

La scatola dei contattori può essere controllata a distanza da un contatto di chiusura, che può anche essere attivato a impulsi on-off; collegare i contatti ai pin 3 e 4 di un connettore RJ10. La dimensione del cavo è 24 o 26 AWG. La lunghezza massima di un cavo da 24 AWG è di 200 m, mentre un cavo da 26 AWG non deve essere più lungo di 130 m.

Interruttore di controllo remoto (interruttore esterno)		
Pin 1		
Pin 2		
Pin 3	Dall'interruttore	Terra
Pin 4	Verso l'interruttore	12 V CC

Tabella 8. Istruzioni per il collegamento del circuito RJ 10 OLEA 103 per il controllo remoto

12. Diagramma degli interruttori WE - 50 e WE - 52

7414172 354 SYWE 23 B

WE - 50 e WE - 52
Diagramma della scatola dei contattori

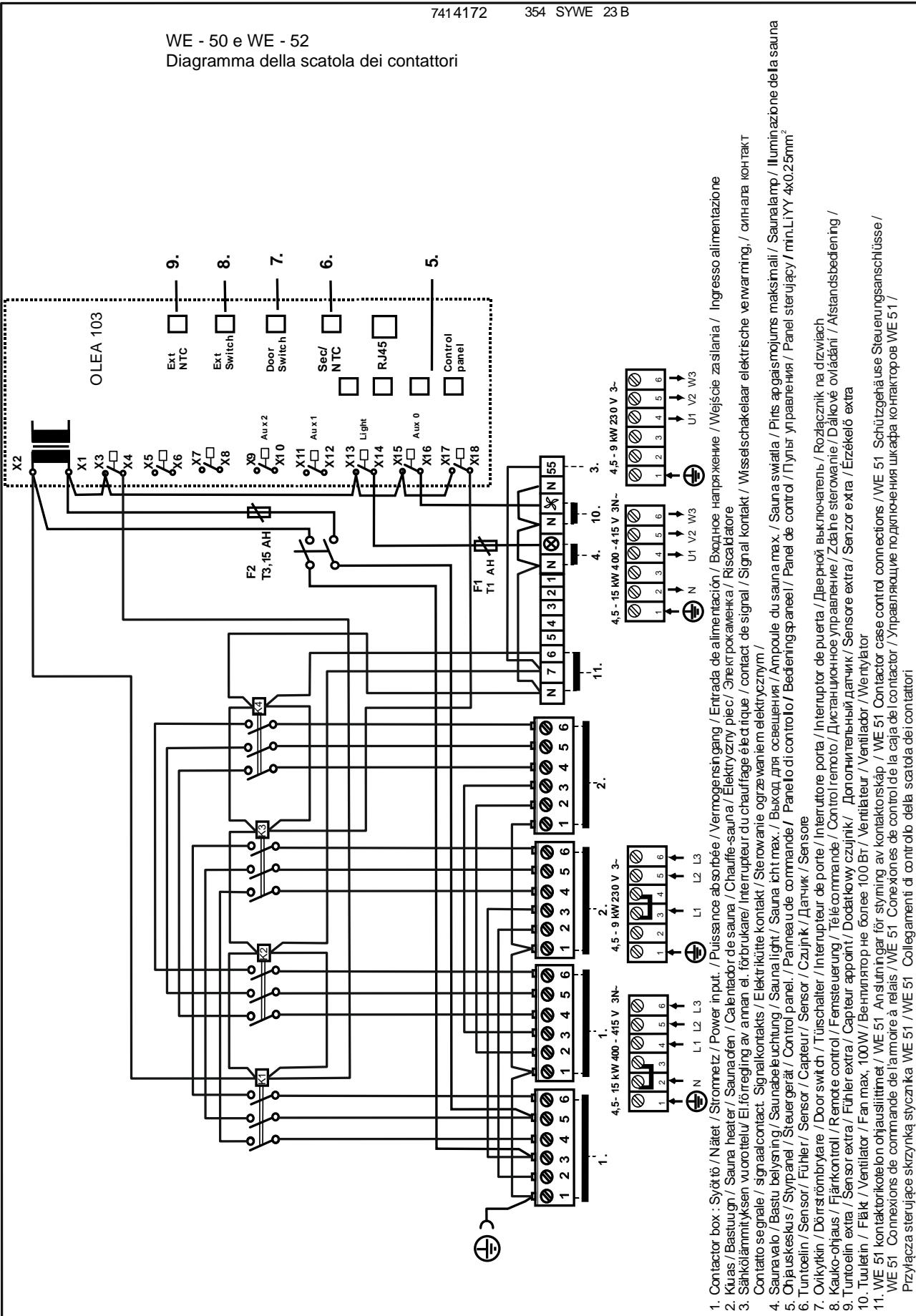


Immagine 7 Diagramma degli interruttori WE - 50 e WE - 52

13. Diagramma degli interruttori WE - 51

Scatola dei contattori aggiuntiva WE - 51 per il controllo dei due riscaldatori per sauna del Gruppo di alimentazione 2.

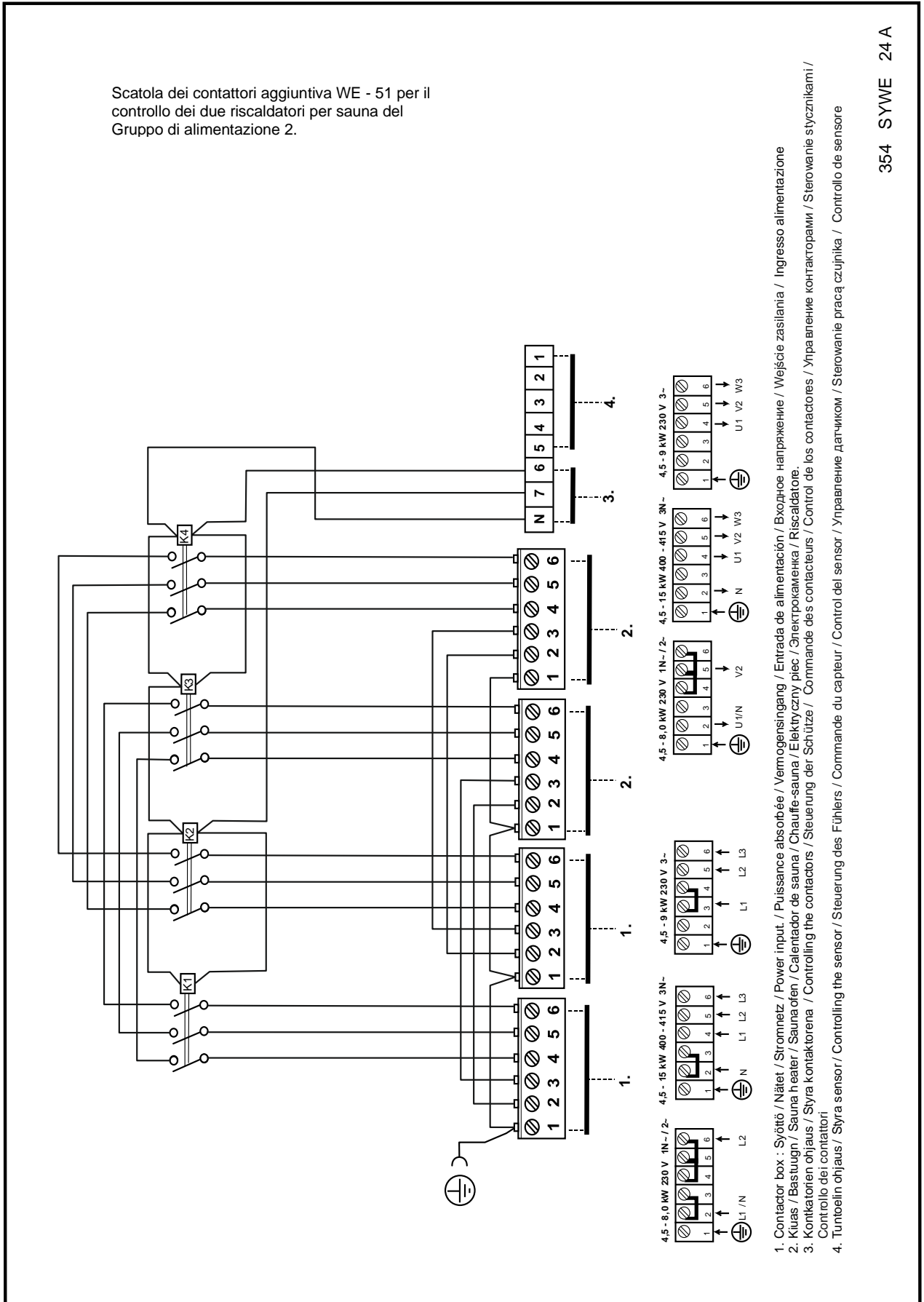
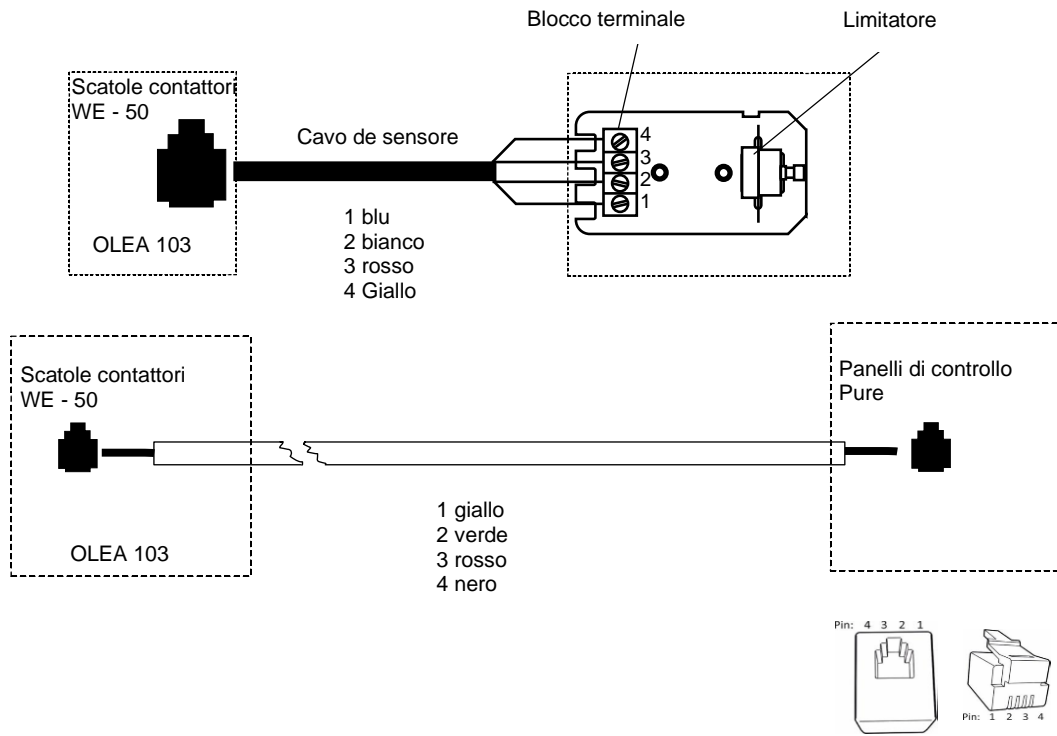


Immagine 8 Diagramma degli interruttori WE - 51

14. Figura modello



Disposizione dei pin di un connettore del circuito RJ10

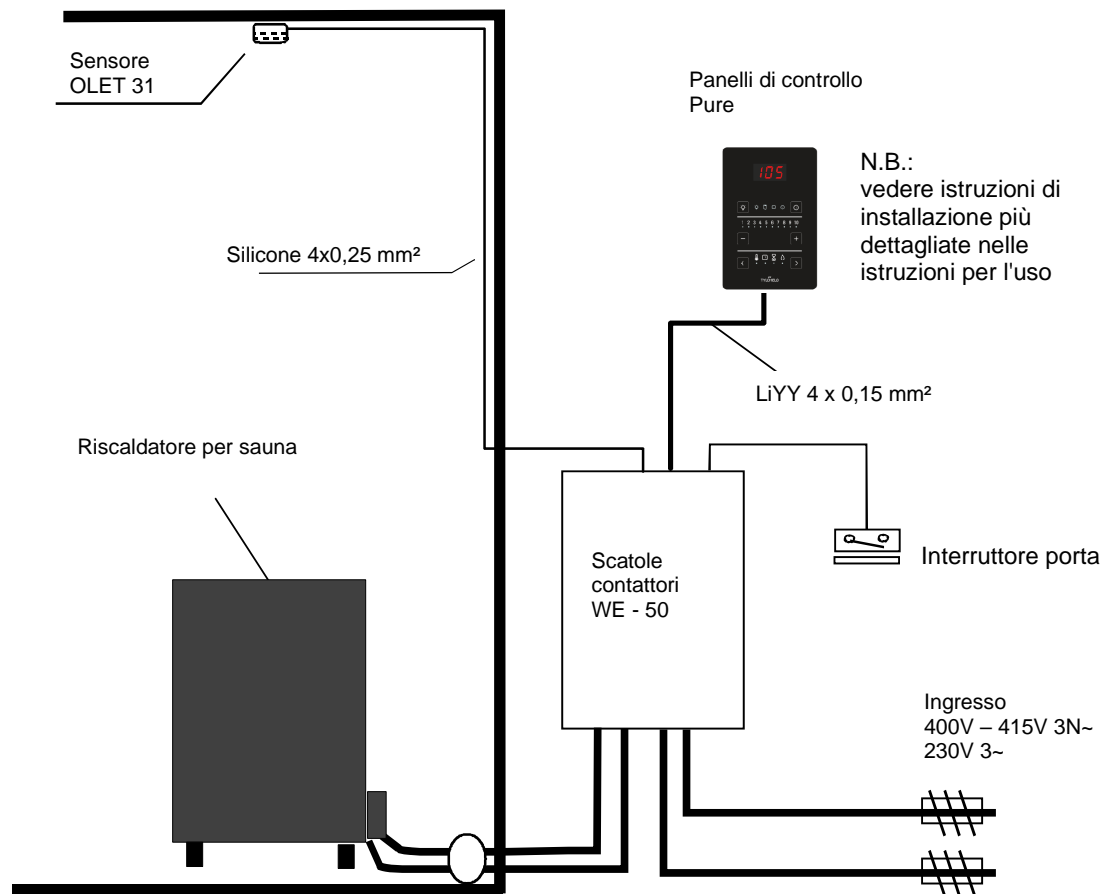
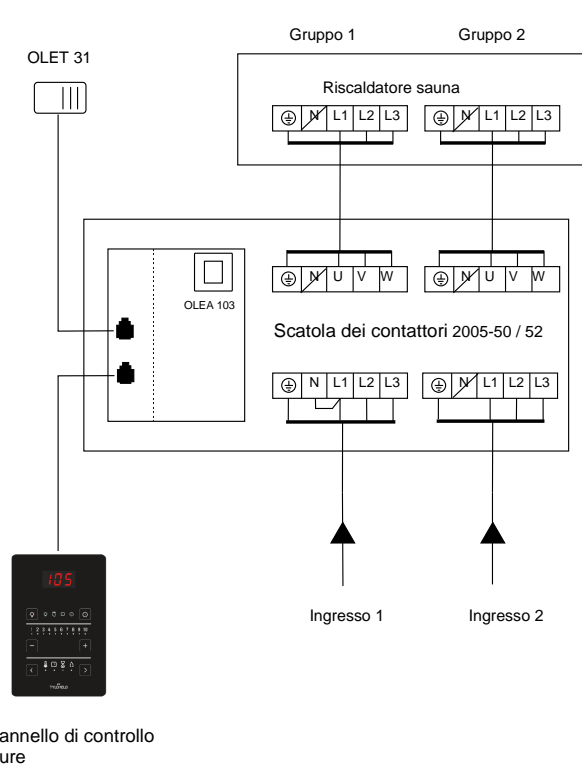
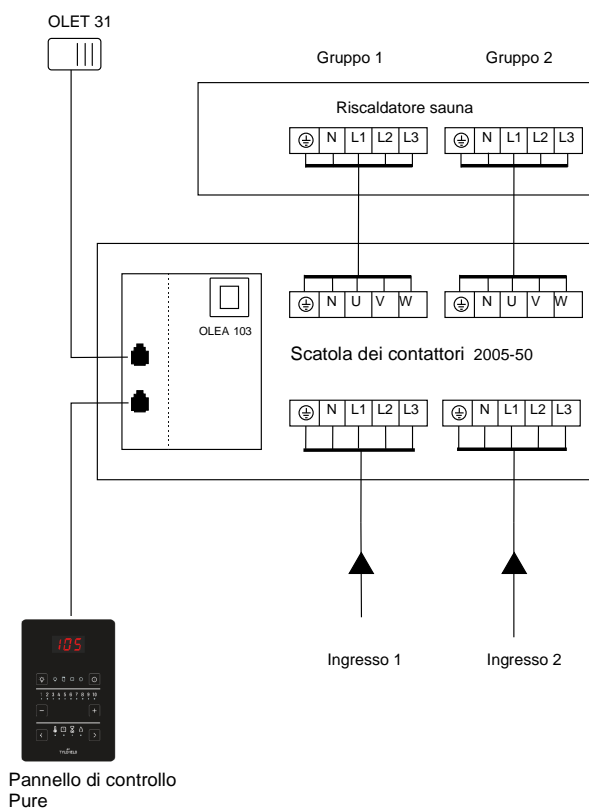


Immagine 9 Figura modello

15. Principio dei collegamenti

400V – 415V 3N~ gruppo di alimentazione 2

230V 3~ gruppo di alimentazione 2



400–415 V 3N~ gruppo di alimentazione 1

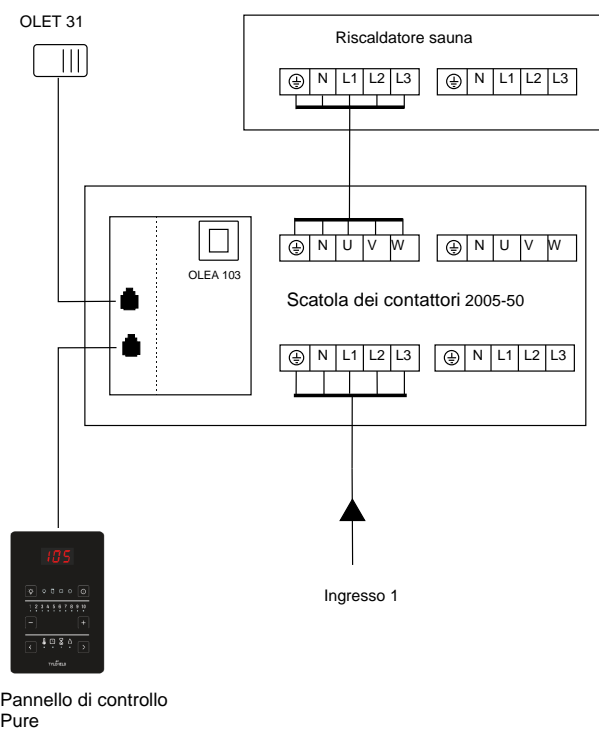


Immagine 10 Modello di diagramma dei collegamenti

16. Collegamento interno per riscaldatori da sauna

Teho, Effekt, Vstup Input, Potencia, Moc Leistung, Potenza Vöimsus, Wejście Puissance, Ingresso власть Είσοδος kW	SEPC 12 1500W	SEPC 11 2000W	SEPC 10 2500W
	1,2,3,4,5,6		
	1, 3, 5	2, 4, 6	
		1,2,3,4,5,6	
			1,2,3,4,5,6

400V 3N~, 415V 3N~

Yksi tehoryhmä, En effekt grupp, Одна группа мощности
 One effektgroup, Ein Stufe, Ungruppo di alimentazione
 Üks võimsusrühm, Groupe d'effets, Jedna skupina
 Grupo de un efecto, Groupe de puissance
 Συγκρότημα μίας λειτουργίας, un gruppo di alimentazione

354 SKLE 17 M

Teho, Effekt Input, Potencia Leistung, Moc Vöimsus, Wejście Puissance, власть	SEPC 12 1500W	SEPC 11 2000W	SEPC 10 2500W
	1,2,3,4,5,6		
	1, 3, 5	2, 4, 6	
		1,2,3,4,5,6	
			1,2,3,4,5,6

380V 3N~, 400V 3N~, 415V 3N~

Kaksi tehoryhmää, Две группы мощности
 Två effekt grupper, Deux groupes de puissance
 Two effektgroups, Dwie grupy zasilania
 Zwei Stufen, Dos grupos de potencia

354 SKLE 17-1 D

Teho, Effekt Input, Potencia Leistung, Moc Vöimsus, Wejście Puissance, власть	Ryhmäteho Gruppeffekt Group of power Groupe de puissance Gruppe der leistung Grupo de potencia Grupowe zasilanie Группа власти		Lämpövastukset, Värmeelement, Tennid, Heating elements, Heizelement, Resistores Térmicos, Éléments chauffants, Elementy grzewcze, ТЭНы, Elementy grzewcze, ТЭНы,			
	kW			230V		
		I kW	II kW	SEPC 12 1,5 kW	SEPC 11 2,0 kW	SEPC 10 2,5 kW
		4,5	4,5	1 - 6		
		4,5	6,0	1, 3, 5	2, 4, 6	
12,0	6,0	6,0		1 - 6		
15,0	7,5	7,5			1 - 6	

230V 3~

354 SKLE 4 D

Teho, Effekt Input, Potencia Leistung, Moc Vöimsus, Wejście Puissance, власть	SEPC 163 1500W	SEPC 164 2000W	SEPC 165 2500W
	1,2,3,4,5,6		
	1, 3, 5	2, 4, 6	
		1,2,3,4,5,6	
			1,2,3,4,5,6

380V 3N~ / 400V 3N~ / 415V 3N~

354 SKLF 28 C

Immagine 11 Collegamento interno per riscaldatori da sauna SKLE / Laava

Immagine 12 Collegamento interno per riscaldatori da sauna SKLF / Octa

Kiuas Ugn Heater Ofen Keris Chaufe-sauna Calentador Piec do sauny Topildo Riscaldatore Θερμαντικός αεραγωγός Электрокаменки	Teho Effekt Input Leistung Võimsus Puissance Entrada Moc Vstup Potenza Εισροή Власть	Ryhmäteho Gruppeneffekt Group of power Gruppe der Leistung Rühmavõimsus Groupe der puissance Grupo de potencia Moc Grupowa Skupina sily Gruppo di alimentazione Ελεγκτικό στοιχείο Группа власти	Lämpövastukset Värmeelement Heating elements Heizelemente Tennid, Elementy grzewcze Éléments chauffants Resistencias, Elementy grzewcze Topny prvok Elemento riscaldante Θερμαντικό στοιχείο ТЭНы	230V		
	kW	I kW	II kW	SEPC 12 1,5kW	SEPC 11 2,0k W	SEPC 10 2,5kW
1101-181	18,0	9,0	9,0	1, —12		
1101-210	21,0	9,0	12,0	1,3,5,7,9,11	2,4,6,8,10,12	
1101-260	26,0 x)	13,0	13,0	3,4,5,6,7,8,9,10	1,2, 11,12	

x) Epäsymmetrinen kuorma, Osymmetrisk last
Unbalanced load, Unsymmetrische Belastung
Ebasümmeetriline koormus, Charge non équilibrée
Asymetryczne obciążenie, Carga desequilibrada
Асимметричная нагрузка, Nevyvážená záťaž
Μη ισορροπημένο φορτίο:
Carico sbilanciato

I II
L1 -4,5kW L1 -4,5kW
L2 -4,0kW L2 -4,5kW
L3 -4,5kW L3 -4,0kW

354 SKLA 81 M

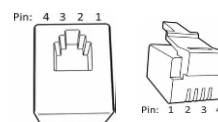
Kiuas Ugn Heater Ofen Keris Chaufe-sauna Calentador Piec do sauny Topildo Riscaldatore Θερμαντικός αεραγωγός Электрокаменки	Teho Effekt Input Leistung Võimsus Puissance Entrada Moc Vstup Potenza Εισροή Власть	Ryhmäteho Gruppeneffekt Group of power Gruppe der Leistung Rühmavõimsus Groupe der puissance Grupo de potencia Moc Grupowa Skupina sily Gruppo di alimentazione Ελεγκτικό στοιχείο Группа власти	Lämpövastukset Värmeelement Heating elements Heizelemente Tennid, Elementy grzewcze Éléments chauffants Resistencias, Elementy grzewcze Topny prvok Elemento riscaldante Θερμαντικό στοιχείο ТЭНы	230V	
	kW	I kW	II kW	SEPC 12 1,5kW	SEPC 11 2,0kW
1101-181	18,0	9,0	9,0	1, —12	
1101-210	21,0	9,0	12,0	1,3,5,7,9,11	2,4,6,8,10,12

Epäsymmetrinen kuorma
Osymmetrisk last
Unbalanced load
Unsymmetrische Belastung
Ebasümmeetriline koormus
Asymetryczne obciążenie
Асимметричная нагрузка
Charge non équilibrée
Carga desequilibrada

I II
L1 -4,5kW L1 -4,5kW
L2 -4,0kW L2 -4,5kW
L3 -4,5kW L3 -4,0kW

354 SKLA 92 B

Immagine 13 Collegamento interno per riscaldatori da sauna SKLA / Magma



17. Connettori RJ del circuito

Disposizione dei pin di un connettore del circuito RJ10

N.B.: un collegamento errato può rompere il circuito.

Sensore aggiuntivo (NTC)			Interruttore di controllo remoto (interruttore esterno)			Interruttore porta		
Pin 1			Pin 1			Pin 1		
Pin 2	NTC 10 kOhm	3,3 V	Pin 2			Pin 2		
Pin 3	NTC 10 kOhm	CPU	Pin 3	Verso l'interruttore	Terra	Pin 3	Interruttore porta	Terra
Pin 4			Pin 4	Verso l'interruttore	12 V CC	Pin 4	Interruttore porta	12 V CC

Sensore (Sec/NTC)			Sensore OLET 31 Ordine di commutazione	4 unità di RS 485			Scheda relè aggiuntiva (add-on)
Pin 1	Fincorsa	Terra	1	Pin 1	Traffico seriale	A	Cavo RJ45 da una scheda di relè su una scheda di relè aggiuntiva
Pin 2	NTC 10 kOhm	3,3 V	3	Pin 2	Traffico seriale	B	
Pin 3	NTC 10 kOhm	CPU	4	Pin 3	Alimentazione	12 V CC	
Pin 4	Fincorsa	10 V	2	Pin 4	Alimentazione	Terra	

Tabella 9. Connettori RJ del circuito

18. Installazione di due riscaldatori SKLA/Magma in una cabina sauna.

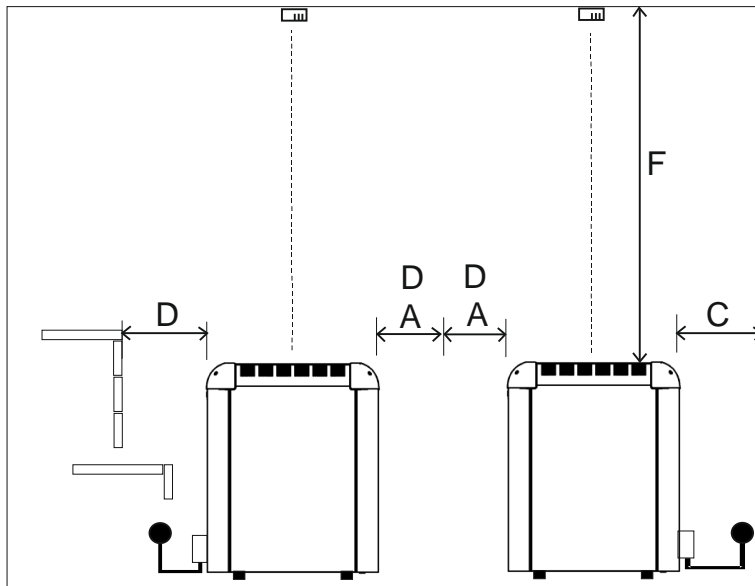
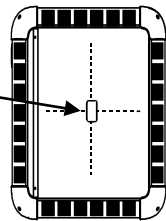


Immagine 14 Installazione di due riscaldatori in una cabina sauna.

**NOTA: Se installati in parallelo, i riscaldatori devono essere distanziati di almeno il doppio della lunghezza A.
Se installati in fila, i riscaldatori devono essere distanziati di almeno il doppio della lunghezza D.**

Posizione di installazione del sensore OLET 28 a soffitto, al centro sopra il riscaldatore.
Riscaldatore per sauna 1



Posizione di installazione del sensore OLET 28 a soffitto, al centro sopra il riscaldatore.
Riscaldatore per sauna 2

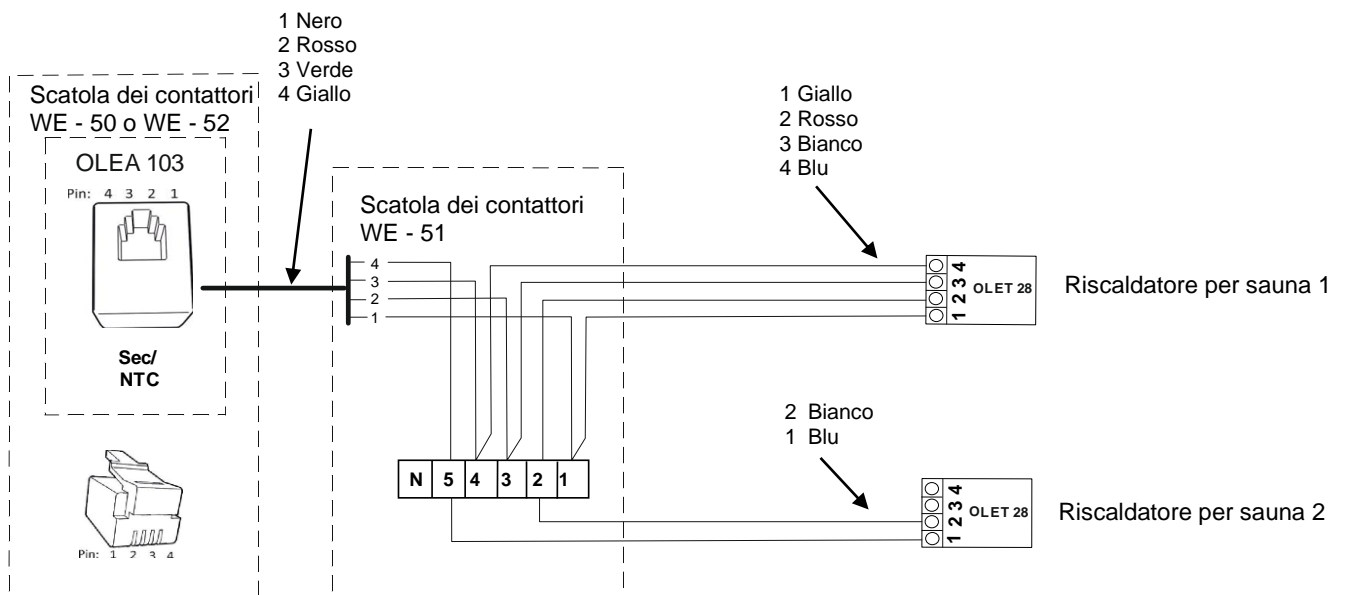
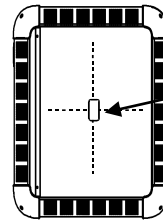


Immagine 15 Installazione dei sensori dei due riscaldatori per sauna. I componenti del pannello di controllo del riscaldatore per sauna 2 da collegare sono il circuito del limitatore e i connettori 1 e 2.

Potenza in uscita kW	Cabina sauna			Distanze minime di sicurezza				Quantitativo adeguato di pietre in kg, circa
	Min. m ³	Max m ³	Altezza massima H mm	Ai lati A mm	Frontale D mm	Dal soffitto F mm	Dalla parete posteriore C mm	
18 + 18 = 36	39	61	2.300	140 + 140 = 280	160 + 160 = 320	1.600	160	100 + 100 = 200
21 + 21 = 42	46	71	2.400	140 + 140 = 280	160 + 160 = 320	1.700	160	100 + 100 = 200
26 + 21 = 47	52	80	2.500	140 + 140 = 280	160 + 160 = 320	1.800	160	100 + 100 = 200
26 + 26 = 52	57	88	2.500	140 + 140 = 280	160 + 160 = 320	1.800	160	100 + 100 = 200

Tabella 10. Distanze di sicurezza in una installazione a due riscaldatori.

19. Istruzioni aggiuntive per il collegamento della scatola dei contattori WE 53 al riscaldatore per sauna e ai pannelli IR.

NOTA: Il pannello di controllo di Helo Elite deve essere utilizzato quando il riscaldatore per sauna e i pannelli IR vengono utilizzati insieme.

Quando nella cabina sauna sono installati anche riscaldatori a infrarossi, la funzione IR deve essere attivata tramite le impostazioni. Quando la funzione IR è attivata, la scala di impostazione viene visualizzata nelle impostazioni.

I riscaldatori IR sono temporizzati. Tuttavia, i riscaldatori a infrarossi non funzionano se la temperatura nella cabina sauna è troppo alta o se la temperatura richiesta è impostata sopra i 60 °C.

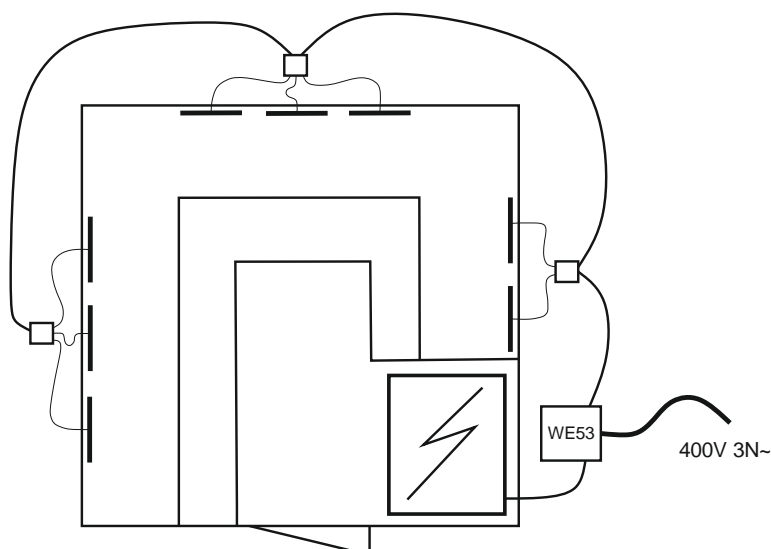
Quando la funzione IR è attiva, il livello di impostazione viene visualizzato sul display.

Quando inizia una nuova sessione sauna e viene attivata la funzione IR, i pannelli IR di riscaldamento vengono riscaldati continuamente per 20 minuti, dopodiché passano al funzionamento programmato, a seconda del setpoint selezionato (vedere la tabella).

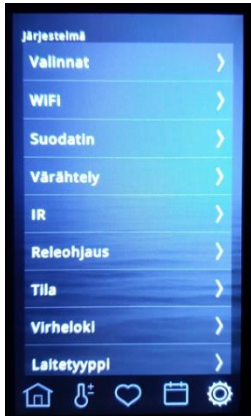
Quando la temperatura della sauna è impostata a 40°C, il riscaldatore per sauna non riscalda affatto la cabina sauna, ma solo i riscaldatori IR sono attivi. Il tempo per il quale i riscaldatori IR rimangono accesi dipende dal livello di impostazione selezionato (vedere la tabella). Se la temperatura è impostata tra 41 °C e 60 °C e la temperatura nella cabina sauna non ha ancora raggiunto la temperatura richiesta, il riscaldatore per sauna si riscalderà contemporaneamente ai riscaldatori IR. I riscaldatori IR non sono mai attivi in modalità standby.

L'immagine mostra un esempio di pannelli IR 8 pezzi installati.

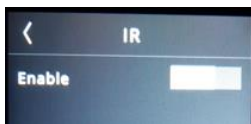
Nota: Le scatole di giunzione esterne e i cavi per i pannelli IR non sono inclusi nella fornitura.



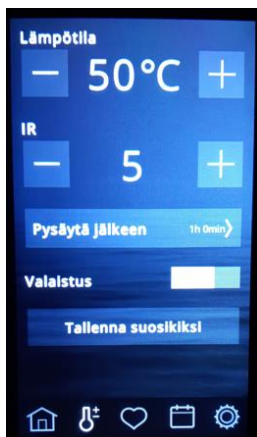
Attivazione dei pannelli IR.



Selezionare IR dal menu.



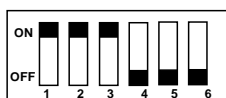
Selezionare Abilita per attivare.



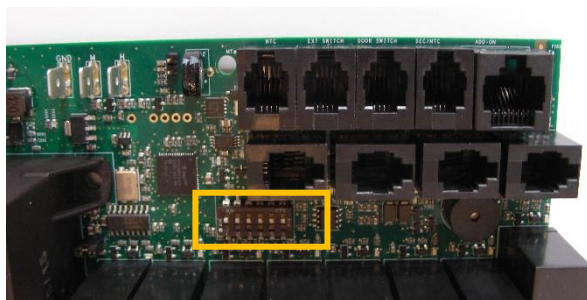
Selezionare la temperatura (40-60 °C) e il programma per i pannelli IR.

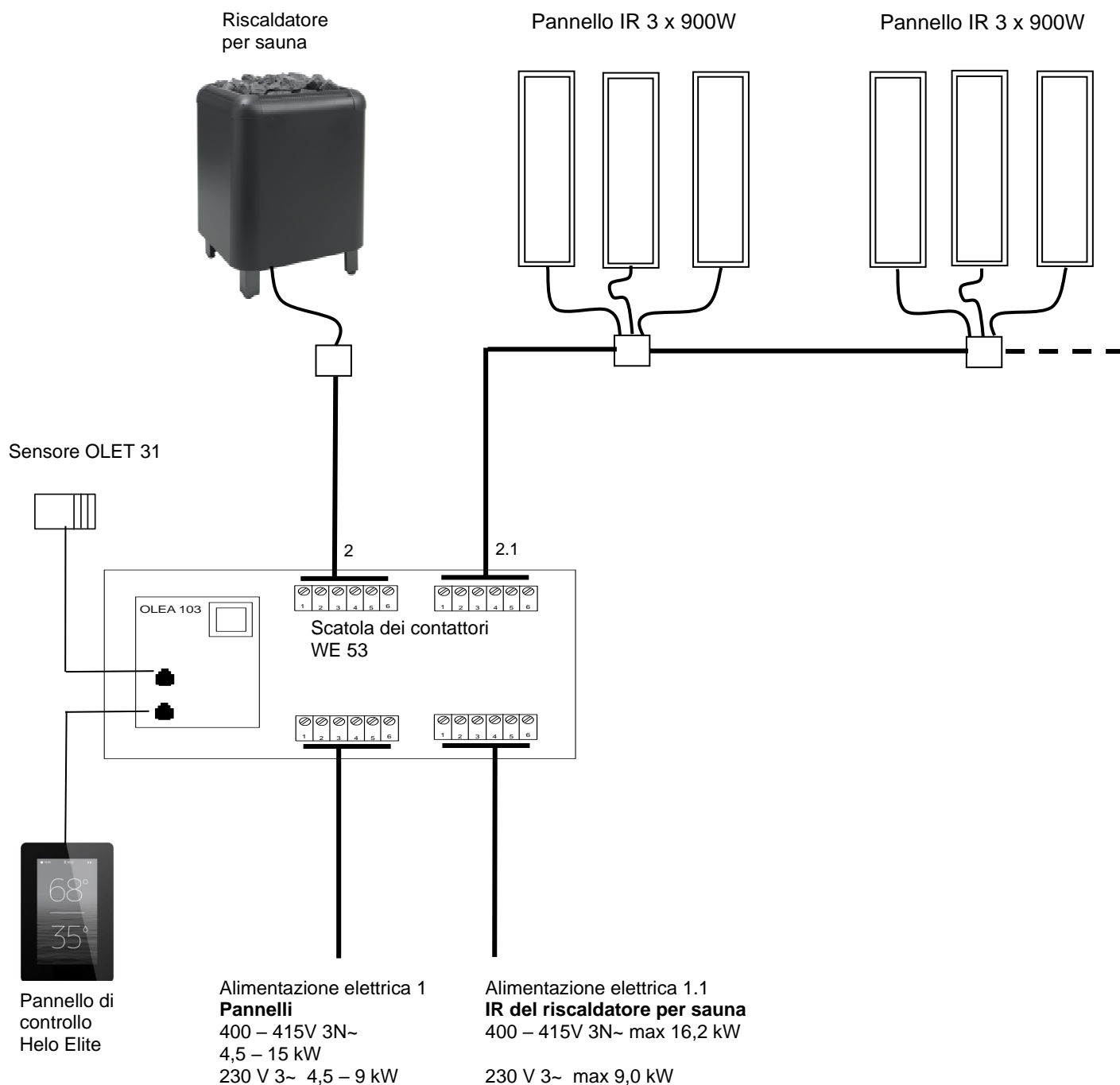
IR	Ora di accensione	Ora disattivazione
0	0	4 min 20 sec
1	1 min 52 sec	2 min 28 sec
2	2 min 09 sec	2 min 11 sec
3	2 min 25 sec	1 min 55 sec
4	2 min 41 sec	1 min 39 sec
5	2 min 57 sec	1 min 23 sec
6	3 min 14 sec	1 min 06 sec
7	3 min 29 sec	0 min 51 sec
8	3 min 45 sec	0 min 35 sec
9	4 min 01 sec	0 min 19 sec
10	Funzionamento continuo fino a +60 °C	

Tavolo bilancia con pannello IR: tempi di funzionamento impostabili dal pannello di controllo di Helo Elite.



Posizioni dell'interruttore DIP per il riscaldatore per sauna e il pannello IR.



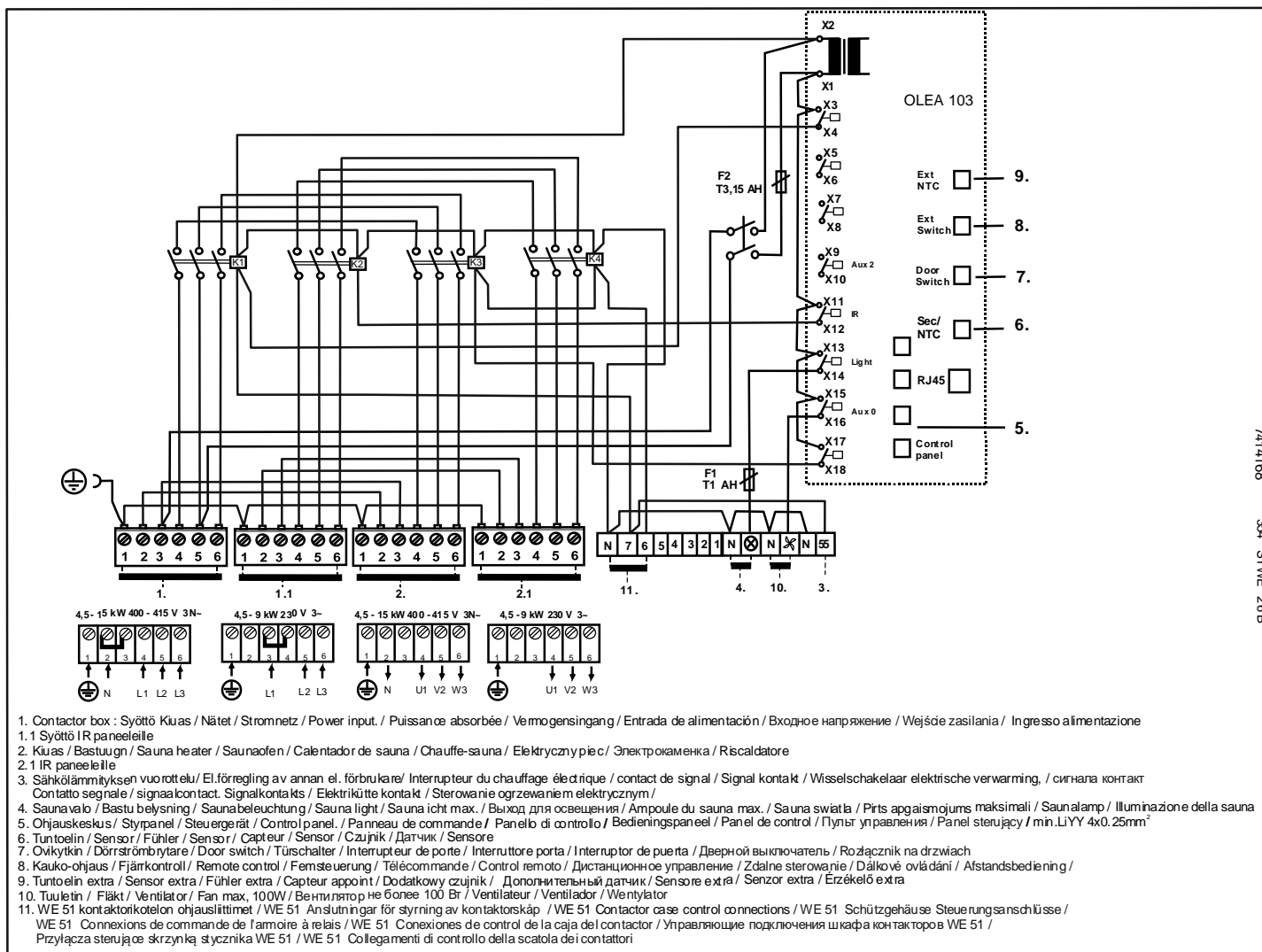


Cavi e fusibili per riscaldatori per sauna 1105-XX (SKLE / Laava) e IR

Modello	Potenza in uscita kW	Collegamento del riscaldatore cavo H07RN-F/ 60245 IEC 66 mm ² Ingresso 400 V – 415 V 3N~ 1 - gruppo di alimentazione	Fusibile A	Collegamento del riscaldatore cavo H07RN-F/ 60245 IEC 66 mm ² 230V 3~ 2 - gruppo di alimentazione	Fusibile A
1105 – 901 / 9011	9,0	5 x 2,5	3 x 16	2 x (4 x 2,5)	2 x (3 x 16)
1105 – 1051 / 10511	10,5	5 x 2,5	3 x 16	2 x (4 x 2,5)	2 x (3 x 16)
1105 – 1201 / 12011	12,0	5 x 6	3 x 25	2 x (4 x 2,5)	2 x (3 x 16)
1105 – 1501 / 15011	15,0	5 x 6	3 x 25	2 x (4 x 6)	2 x (3 x 25)
Pannelli IR max 18 x 900W	16,2	5 x 6	3 x 25	-----	-----

Cavi e fusibili per riscaldatori per sauna 1105-XX (SKLE / Laava) e pannelli IR.

Collegamento interno per riscaldatori da sauna WE53. Riscaldatore per sauna + Panelli-IR



20. ROHS

Istruzioni sulla protezione ambientale

Al termine della vita utile, questo prodotto non deve essere smaltito con i normali rifiuti domestici, ma consegnato presso un punto di raccolta per il riciclo di dispositivi elettrici ed elettronici.

Il simbolo qui al lato, apposto sul prodotto, sul manuale di istruzioni o sull'imballo, fornisce tale indicazione.

I materiali possono essere riciclati in base ai simboli indicati su di essi. Riutilizzando i materiali o i vecchi apparecchi si contribuisce in modo significativo alla protezione dell'ambiente. Il prodotto va restituito al centro di riciclo privo delle rocce per la sauna e del coperchio in pietra ollare.

Contattare l'amministrazione comunale per informazioni sul punto di ricic

