

## Filterkulventil med lekande mutter

- Pumpkulventil
- Skyddar cirkulationspumpar
- Enkelt underhåll
- Invändig gänga DN25
- Lekande mutter DN40



### Beskrivning

En avstängningsventil med integrerad och uttagbar silkorg som skyddar cirkulationspumpar och förenklar underhåll. Den lekande muttern gör installationen enkel och effektiv.

### Användningsområde

Värme- och kylsystem. Den lekande muttern är väl anpassad till flänsade produkter som exempelvis cirkulationspumpar.

### Konstruktion

Kulventil i mässing. Inbyggt utbytbart smutsfilter med maskvidd 0,4mm. Tätningar i PTFE och EPDM.

### Märkning

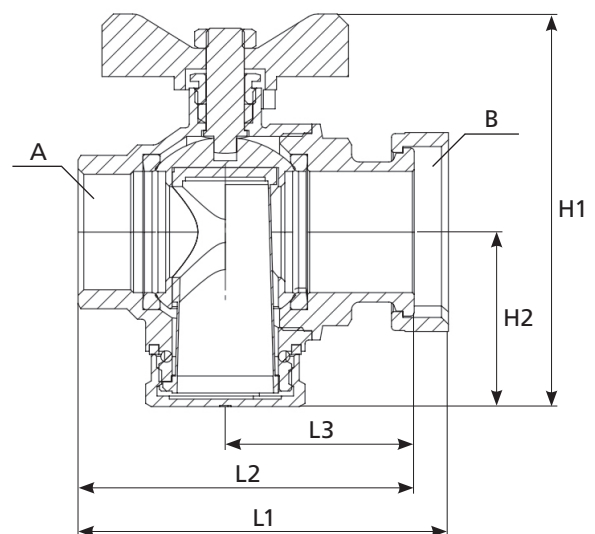
DN, PN och pil för flödesriktning. Företagslogotyp på hus.

### Drift och skötsel

Stäng filterkulventilen och rengör silkorgen vid behov. Filterkulventilen ska manövreras med jämna mellanrum, två till tre gånger om året. För mer information se Impels hemsida.

### Teknisk data

Hus, mutter	Mässing
Kultätning	PTFE
Spindelätning	PTFE
Silkorg	Stainless steel SS304
Huvtätning (o-ring)	EPDM
Huvtätning (packning)	EPDM
Högsta tillåtna arbetstryck:	16 bar
Högsta tillåtna arbetstemperatur:	100°C
Lägsta tillåtna arbetstemperatur:	-20°C
K <sub>v</sub> -värde:	10,0 m <sup>3</sup> /h



Artikelnummer	Beskrivning	A	B	L1	L2	L3	H1	H2	Vikt (kg)
0448102540	Filterkulventil 481 G25 inv x fläns 40 lek 0,4mm vred	inv G25	inv G40	97.6	88.6	49.8	104	46	0.92

*Vi reserverar oss för tryckfel och eventuella ändringar*