

Filterkulventil 497

- Omarbetad design i mässing
- Fullflöde med lägre vikt
- Större upptagningskapacitet
- Utbytbar rostfritt smutsfilter
- Vred i aluminium
- Stavamagnet



Benämning

Kulventil med smutsfilter och stavmagnet.

Konstruktion

Kulventil i mässing. Inbyggd utbytbar smutsfilter med maskvidd 0,6mm. Dubbel spindeltätning i FKM, kultätningar i PTFE och huvtätning i EPDM. Vred i aluminium. Ny effektivare magnet för uppsamling av magnetit. Indikerar läckage om filtret inte är korrekt återmonterad.

Märkning

Märkt med DN, PN samt pil för flödesriktning. Försedd med företagslogotyp och filtersymbol. Magnetetikett på propp.

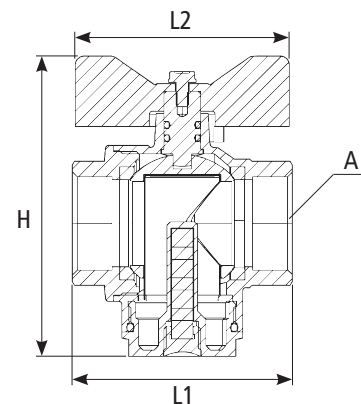
Underhåll

Stäng filterkulventilen och rengör silkorgen och stavmagneten vid behov. Filterkulventilen ska manövreras med jämna mellanrum, två till tre gånger om året. För mer information se Impels hemsida.

Teknisk data

Hus	Mässing
Vred	Aluminium (pulverlackerad)
Kula	Rostfritt stål AISI304
Kultätning	PTFE
Spindeltätning	FKM
Stavamagnet	NdFeB Neodymium
Silkorg	Rostfritt stål AISI304 / POM
Propptätning (o-ring)	EPDM

Högsta tillåtna arbetstryck:	16 bar
Högsta tillåtna arbetstemperatur:	100°C
Lägsta tillåtna arbetstemperatur:	-20°C
Kv-värde se tabell.	



Artikelnummer	Benämning	A	L1	L2	H	Kv (m³/h)	Vikt (kg)
0449702000	Filterkulventil 497 G20 inv magnet silkorg 0,6mm vred	inv G20	65	70	89	6.8	0.46
0449702500	Filterkulventil 497 G25 inv magnet silkorg 0,6mm vred	inv G25	72	70	98	12.4	0.63

Vi reserverar oss för tryckfel och eventuella ändringar