

## Filterkulventil 494

- Omdesignad konstruktion i mässing
- Fullflödesdesign
- Ökad uppsamlingskapacitet
- Utbytbart filter i rostfritt stål
- Handtag i aluminium



### Beskrivning

Kulventil med smutsfilter.

### Konstruktion

Kulventil i mässing med utbytbart filter med 0,6 mm maskvidd. Dubbla spindelätningar i FKM, kulpackningar i PTFE samt locktätning i EPDM. Handtag i aluminium. Ventilen är utrustad med läckageindikering om filtret inte monteras korrekt.

### Märkning

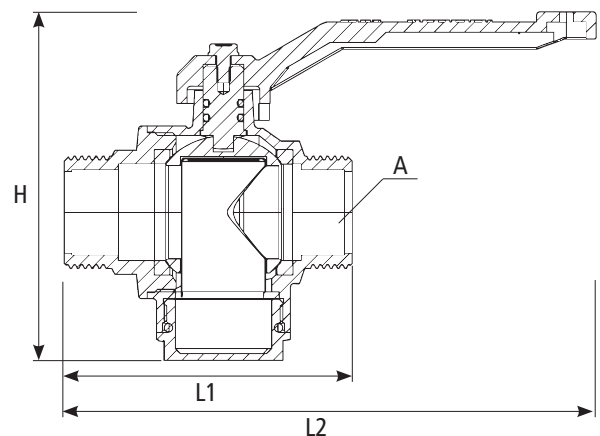
Märkt med DN, PN samt pil för flödesriktning. Försedd med företagslogotyp och filtersymbol. Handtaget har On/Off-märkning samt företagslogotyp.

### Underhåll

Stäng kulventilen och rengör filtret vid behov. Ventilen bör manövreras regelbundet, cirka två till tre gånger per år. För mer information, se Impels webbplats.

### Teknisk data

Hus	Mässing
Handtag	Aluminium (pulverlackerad)
Kula	Rostfritt stål AISI304
Kultätning	PTFE
Spindelätning	FKM
Filter	Rostfritt stål AISI304 / POM
Propptätning (o-ring)	EPDM
Högsta tillåtna arbetstryck:	16 bar
Högsta tillåtna arbetstemperatur:	100°C
Lägsta tillåtna arbetstemperatur:	-20°C
Kv-värde: se tabell	



Item number	Description	A	L1	L2	H	Kv (m <sup>3</sup> /h)	Vikt (kg)
0449402000	Filterkulventil 494 G20 utv 0,6mm sil handtag	utv G20	78	153.5	93.9	6.8	0.46
0449402500	Filterkulventil 494 G25 utv 0,6mm sil handtag	utv G25	85	157.5	102.9	12.4	0.62
0449403200	Filterkulventil 494 G32 utv 0,6mm sil handtag	utv G32	107	196	130.2	20.8	1.14

*Vi reserverar oss för tryckfel och eventuella ändringar*