

## Filterkulventil 496

- Omarbetad design i mässing
- Fullflöde med lägre vikt
- Större upptagningskapacitet
- Utbytbar rostfritt smutsfilter
- Handtag i aluminium
- Stavmagnet



### Benämning

Kulventil med smutsfilter och stavmagnet.

### Konstruktion

Kulventil i mässing. Inbyggt utbytbar smutsfilter med maskvidd 0,6mm. Dubbel spindeltätning i FKM, kultätningar i PTFE och huvttätning i EPDM. Handtag i aluminium.

Ny effektivare magnet för uppsamling av magnetit.

Indikerar läckage om filtret inte är korrekt återmonterad.

### Märkning

Märkt med DN, PN samt pil för flödesriktning.

Försedd med företagslogotyp och filtersymbol.

Magnetetikett på propp.

Handtaget har On/Off-markering samt företagslogotyp.

### Underhåll

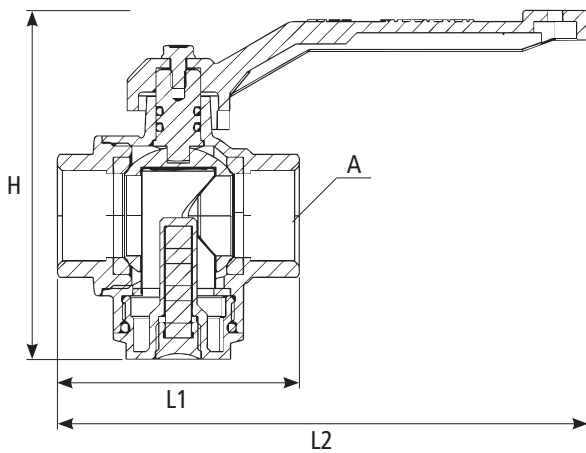
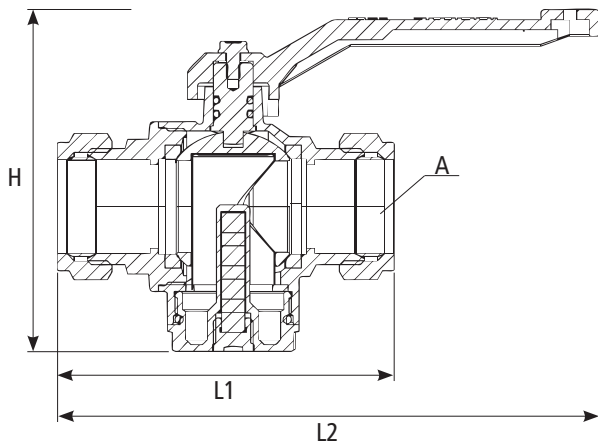
Stäng filterkulventilen och rengör silkorgen och stavmagneten vid behov. Filterkulventilen ska manövreras med jämna mellanrum, två till tre gånger om året. För mer information se Impels hemsida.

### Teknisk data

Hus	Mässing
Handtag	Aluminium (pulverlackerad)
Kula	Rostfritt stål AISI304
Kultätning	PTFE
Spindeltätning	FKM
Stavmagnet	NdFeB Neodymium
Silkorg	Rostfritt stål AISI304 / POM
Huvttätning (o-ring)	EPDM

Högsta tillåtna arbetstryck:	16 bar
Högsta tillåtna arbetstemperatur:	100°C
Lägsta tillåtna arbetstemperatur:	-20°C
Kv-värde se tabell.	

*Vi reserverar oss för tryckfel och eventuella ändringar*



Artikelnummer	Benämning	A	L1	L2	H	Kv (m <sup>3</sup> /h)	Vikt (kg)
0449602000	Filterkulventil 496 G20 inv magnetitstav 0,6mm sil handtag	3/4	65	142,5	93,7	6,8	0,45
0449602500	Filterkulventil 496 G25 inv magnetitstav 0,6mm sil handtag	1	72	146	102,9	12,4	0,61
0449603200	Filterkulventil 496 G32 inv magnetitstav 0,6mm sil handtag	1 1/4	89	185	130,2	20,8	1,11
0449604000	Filterkulventil 496 G40 inv magnetitstav 0,6mm sil handtag	1 1/2	102,5	191,5	144,9	35	1,62
0449605000	Filterkulventil 496 G50 inv magnetitstav 0,6mm sil handtag	2	119	240	172,2	52,9	2,62
0449602200	Filterkulventil 496 22mm kläm magnetitstav 0,6mm sil handtag	CU22	92	158	93,7	6,8	0,54
0449602800	Filterkulventil 496 28mm kläm magnetitstav 0,6mm sil handtag	CU28	101,3	162,9	102,7	12,4	0,76

Alla mått i millimeter

Vi reserverar oss för tryckfel och eventuella ändringar