

Filterkulventil 490

- Omdesignad konstruktion i mässing
- Fullflödesdesign
- Ökad uppsamlingskapacitet
- Utbytbar filter i rostfritt stål
- Handtag i aluminium



Beskrivning

Kulventil med smutsfilter.

Konstruktion

Kulventil i mässing med utbytbar filter med 0,6 mm maskvidd. Dubbla spindeltätningar i FKM, kulpackningar i PTFE samt locktätning i EPDM. Handtag i aluminium. Ventilen är utrustad med läckageindikering om filtret inte monteras korrekt.

Märkning

Märkt med DN, PN samt pil för flödesriktning. Försedd med företagslogotyp och filtersymbol. Handtaget har On/Off-märkning samt företagslogotyp.

Underhåll

Stäng kulventilen och rengör filtret vid behov. Ventilen bör manövreras regelbundet, cirka två till tre gånger per år. För mer information, se Impels webbplats.

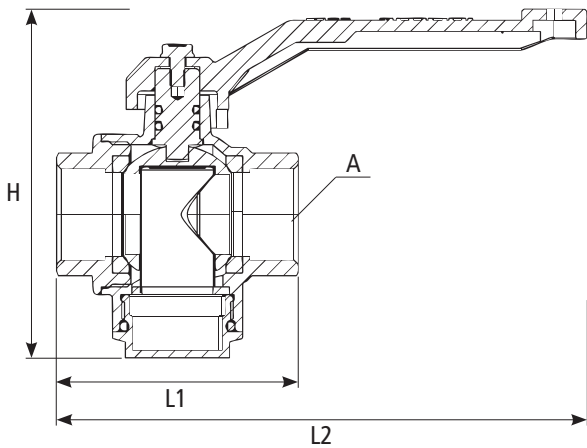
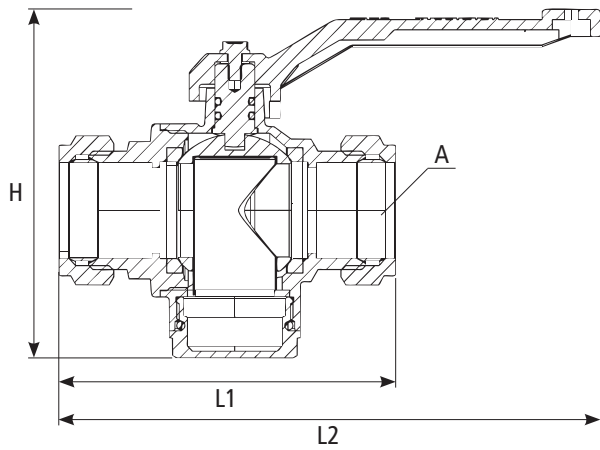
Teknisk data

Hus	Mässing
Handtag	Aluminium (pulverlackerad)
Kula	Rostfritt stål AISI304
Kultätning	PTFE
Spindeltätning	FKM
Filter	Rostfritt stål AISI304 / POM
Propptätning (o-ring)	EPDM
Högsta tillåtna arbetstryck:	16 bar
Högsta tillåtna arbetstemperatur:	100°C
Lågsta tillåtna arbetstemperatur:	-20°C
Kv-värde: se tabell	

Vi reserverar oss för tryckfel och eventuella ändringar

VENTILER

490



Artikelnummer	Benämning	A	L1	L2	H	Kv (m ³ /h)	Vikt (kg)
0449002000	Filterkulventil 490 G20 inv 0,6mm sil handtag mässing	3/4	65	142,5	93,7	6,8	0,42
0449002500	Filterkulventil 490 G25 inv 0,6mm sil handtag mässing	1	72	146	102,9	12,4	0,59
0449003200	Filterkulventil 490 G32 inv 0,6mm sil handtag mässing	1 1/4	89	185	130,2	20,8	1,03
0449004000	Filterkulventil 490 G40 inv 0,6mm sil handtag mässing	1 1/2	102,5	191,5	144,9	35	1,5
0449005000	Filterkulventil 490 G50 inv 0,6mm sil handtag mässing	2	119	240	172,2	52,9	2,51
0449002200	Filterkulventil 490 22mm kläm 0,6mm sil handtag mässing	CU22	92	158	93,7	6,8	0,52
0449002800	Filterkulventil 490 28mm kläm 0,6mm sil handtag mässing	CU28	101,3	162,9	102,7	12,4	0,73

Alla mått i millimeter

Vi reserverar oss för tryckfel och eventuella ändringar